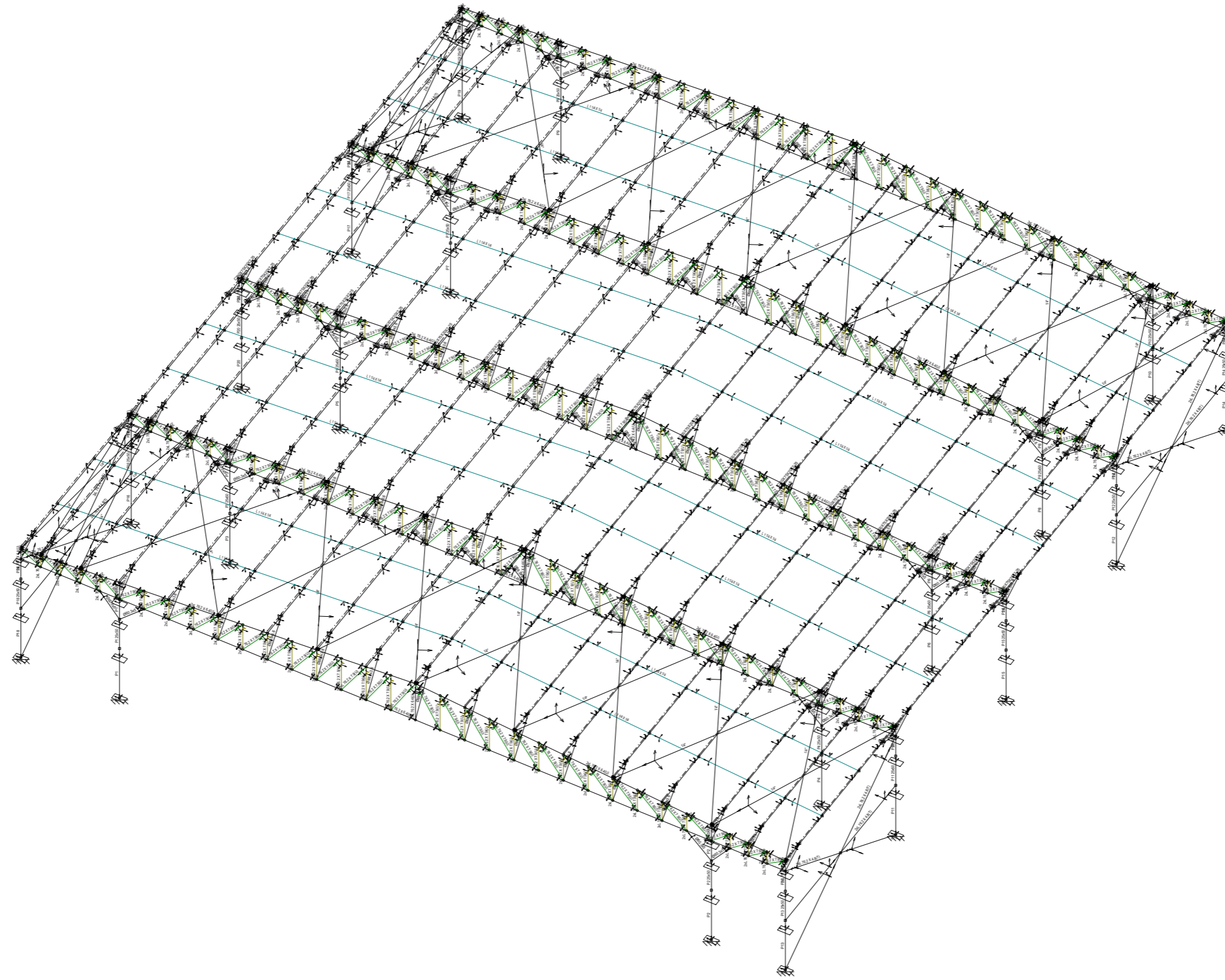
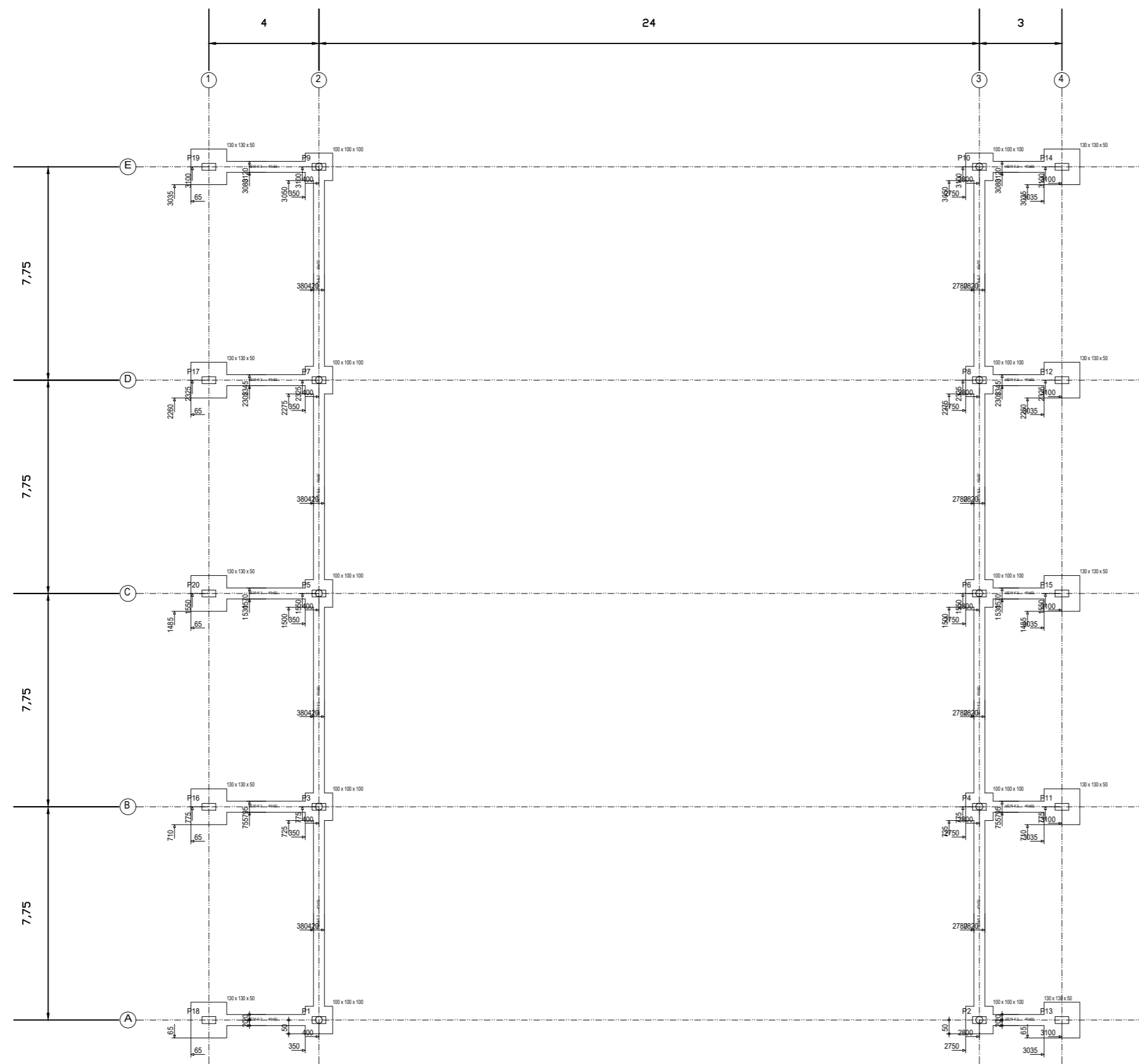


3D



1.1.PROJETO GALPÃO MODULAR
Norma de aço laminado: ABNT NBR 8800:2008
Norma de aço dobrado: ABNT NBR 14762: 2010
Norma de concreto: ABNT NBR 6118:2007
Aço laminado: A-36 250Mpa
Aço dobrado: CF-26
Concreto: C20, em geral
Escala: 1:100

Projeto: 1	Data: 20/06/2024
Local: BOM RETIRO	
Nome: PROJETO GALPÃO DE ESTRUTURA METÁLICA PARQUE DE EXPOSIÇÕES	
Des.no.:	Planta:
Autor: DENNYLSON ALVES DOS SANTOS	



Cota da fundação: 0 m

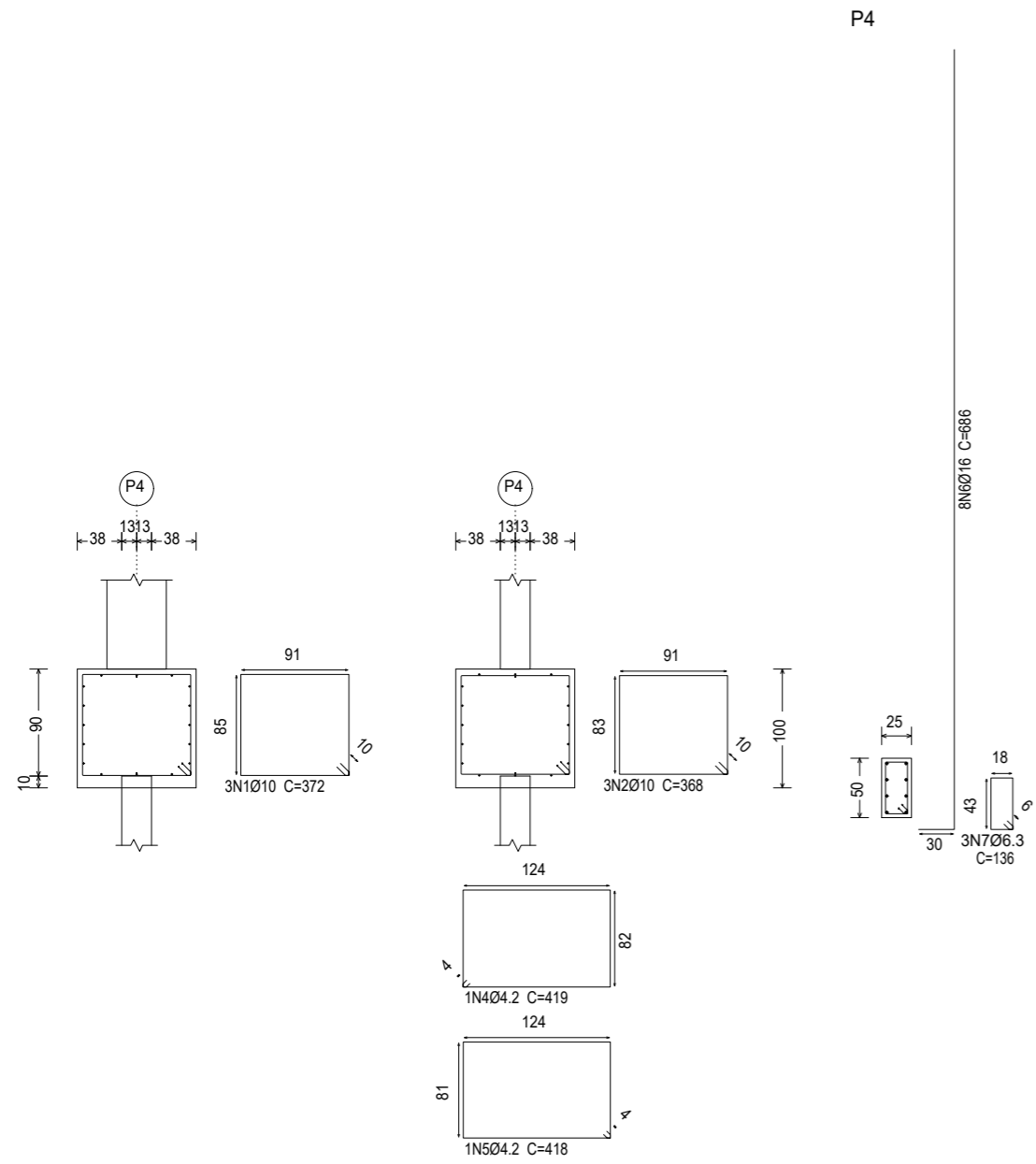
1.1 PROJETO GALPÃO MODULAR
Escala: 1:100

Quadro de armaduras	
Referências	Armaduras Carros
P4, P6, P1, P2, P18, P6, P6, P7, P5+P3	8Ø16
P16, P17, P18, P18, P20, P14, P12, P16, P11 e P13	6Ø12,5

QUADRO DE VIGAS DE EQUILBRIO	
	VE16-6.3
	Arm. sup.: 3Ø16 CA-50
	Arm. inf.: 3Ø16 CA-50
	Arm. pele: 1x2Ø16 CA-50
	Estribos: 2xØ6.3 CA-50x15

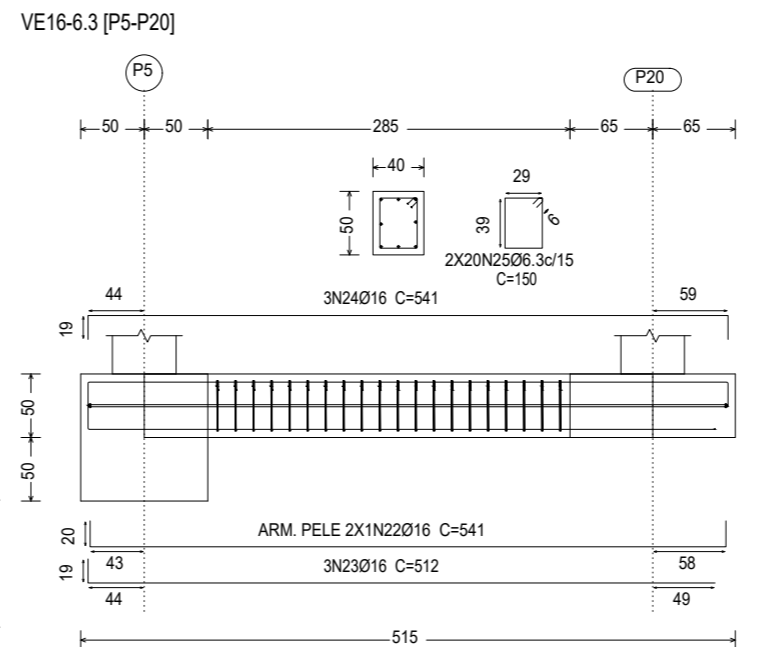
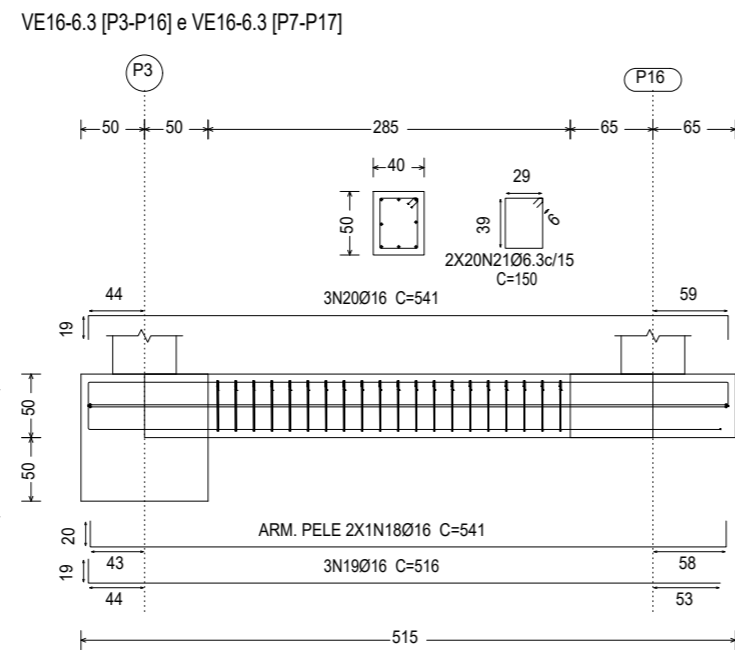
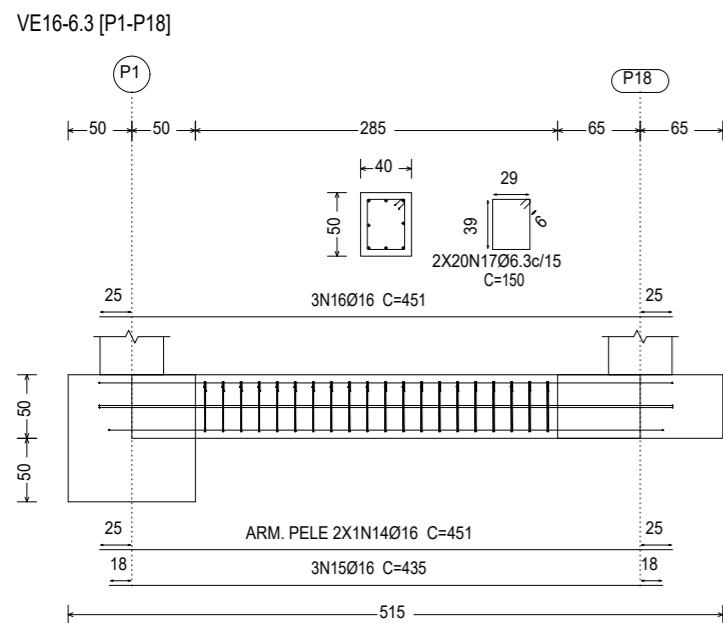
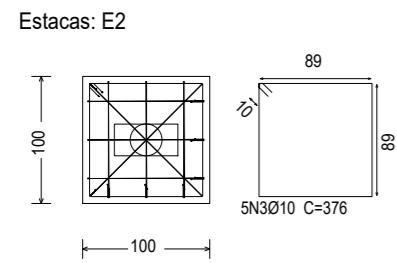
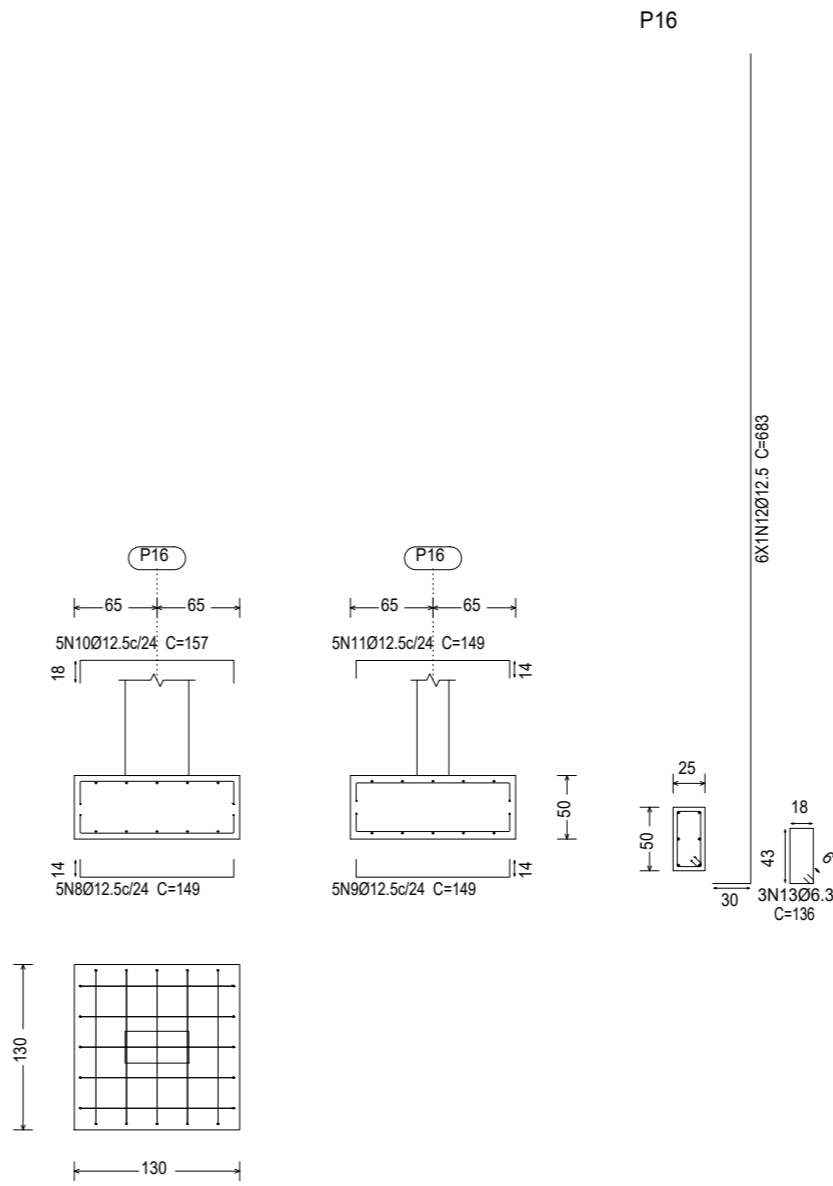
Projeto: 1	Data: 20/06/2024
Local: BOM RETIRO	
Nome: PROJETO GALPÃO DE ESTRUTURA METÁLICA PARQUE DE EXPOSIÇÕES	
Des.no.:	Planta:
Autor: DENNYLSON ALVES DOS SANTOS	

P4, P8, P1, P2, P10, P9, P6, P7, P5 e P3

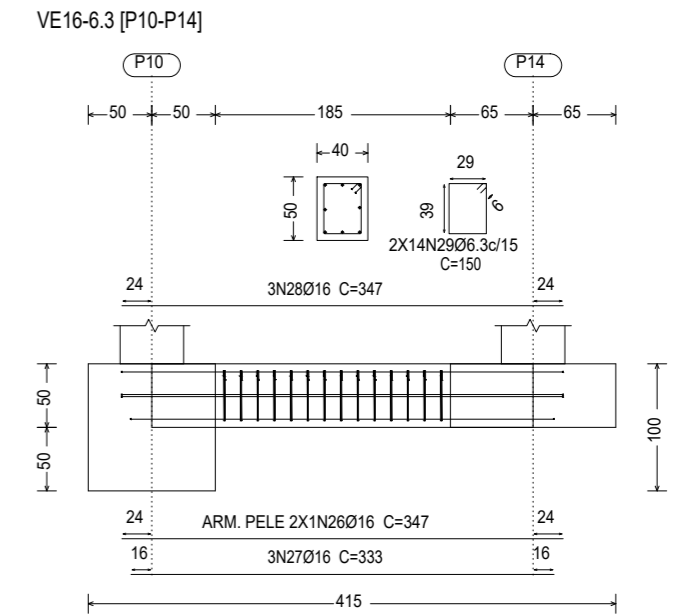


1.1. PROJETO GALPÃO MODULAR
Escala: 1:100

P16, P17, P18, P19, P12 e P11



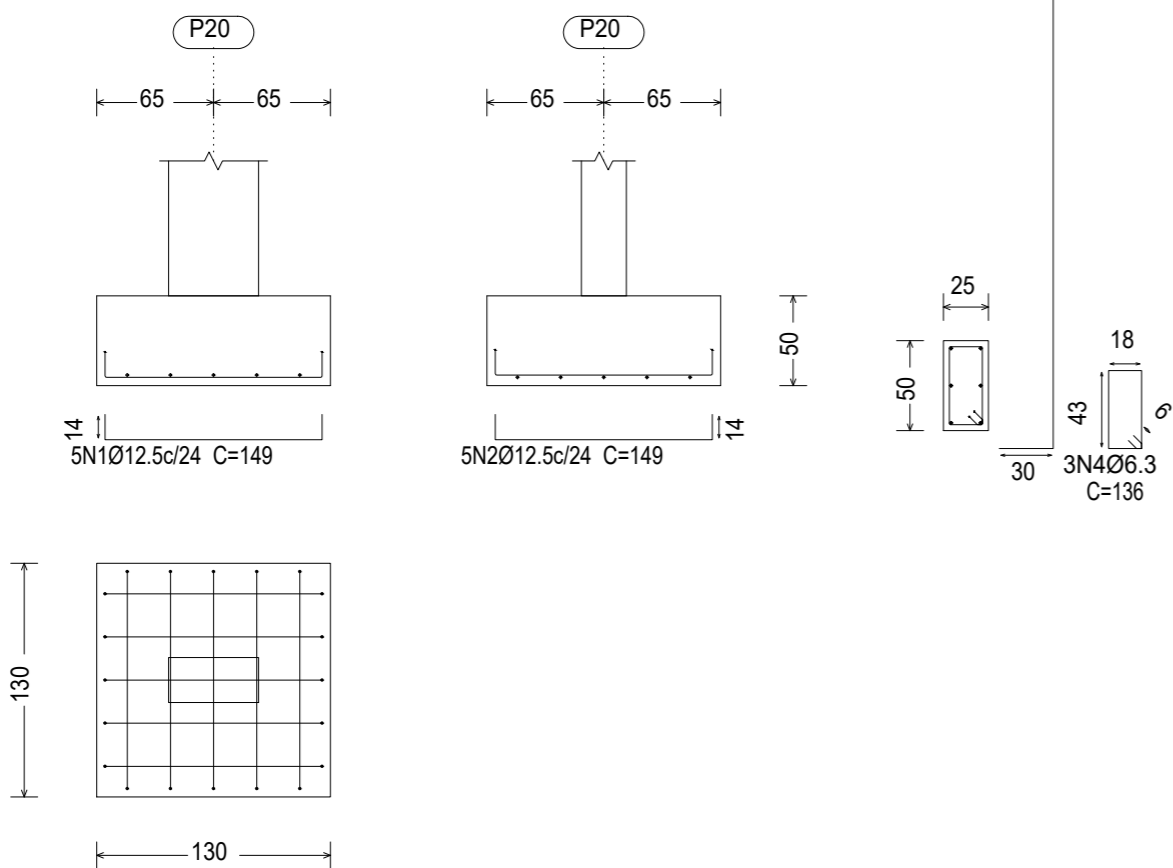
Elemento	Pos.	Diam.	Q.	Dob. (cm)	Reta (cm)	Dob. (cm)	Comp. (cm)	Total (cm)	CA-50 (kg)	CA-60 (kg)	
P4=P8=P1=P2=P10 P9=P6=P7=P5=P3	1	Ø10	3		372		372	1116	6.9		
	2	Ø10	3		368		368	1104	6.8		
	3	Ø10	5		376		376	1880	11.6		
	4	Ø4.2	1		419		419	419		0.5	
	5	Ø4.2	1		418		418	418		0.5	
	6	Ø16	8	30	656		686	5488	86.6		
	7	Ø6.3	3		136		136	408	1.0		
Total+10%: (x10):									124.2	11.1	
P16=P17=P18=P19 P12=P11	8	Ø12.5	5	14	121	14	149	745	7.2		
	9	Ø12.5	5	14	121	14	149	745	7.2		
	10	Ø12.5	5	18	121	18	157	785	7.6		
	11	Ø12.5	5	14	121	14	149	745	7.2		
	12	Ø12.5	6	30	653		683	4098	39.5		
	13	Ø6.3	3		136		136	408	1.0		
Total+10%: (x6):									76.7		
VE16-6.3 [P1-P18]	14	Ø16	2		451		451	902	14.2		
	15	Ø16	3		435		435	1305	20.6		
	16	Ø16	3		451		451	1353	21.4		
	17	Ø6.3	40		150		150	6000	14.7		
Total+10%:									78.0		
VE16-6.3 [P3-P16] VE16-6.3 [P7-P17]	18	Ø16	2		541		541	1082	17.1		
	19	Ø16	3	19	497		516	1548	24.4		
	20	Ø16	3	19	503	19	541	1623	25.6		
	21	Ø6.3	40		150		150	6000	14.7		
	Total+10%: (x2):									90.0	
VE16-6.3 [P5-P20]	22	Ø16	2		541		541	1082	17.1		
	23	Ø16	3	19	493		512	1536	24.2		
	24	Ø16	3	19	503	19	541	1623	25.6		
	25	Ø6.3	40		150		150	6000	14.7		
	Total+10%:									89.8	
VE16-6.3 [P10-P14]	26	Ø16	2		347		347	694	11.0		
	27	Ø16	3		333		333	999	15.8		
	28	Ø16	3		347		347	1041	16.4		
	29	Ø6.3	28		150		150	4200	10.3		
	Total+10%:									58.9	
									Ø4.2:	0.0	11.0
									Ø6.3:	93.8	0.0
									Ø10:	278.0	0.0
									Ø12.5:	453.6	0.0
									Ø16:	1283.5	0.0
									Total:	2108.9	11.0



Projeto: 1	Data: 20/06/2024
Local: BOM RETIRO	
Nome: PROJETO GALPÃO DE ESTRUTURA METÁLICA PARQUE DE EXPOSIÇÕES	
Des.no.:	Planta:
Autor: DENNYLSON ALVES DOS SANTOS	

P20, P14, P15 e P13

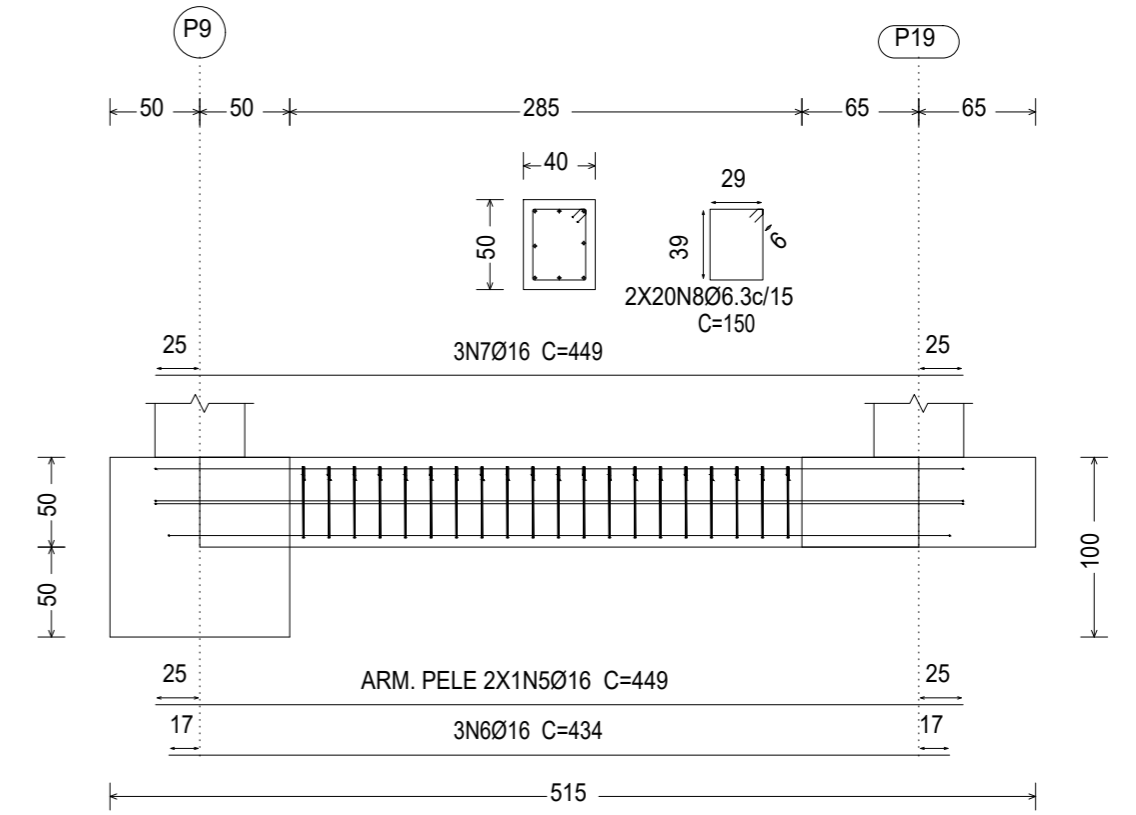
P20



1.1.PROJETO GALPÃO MODULAR
Escala: 1:100

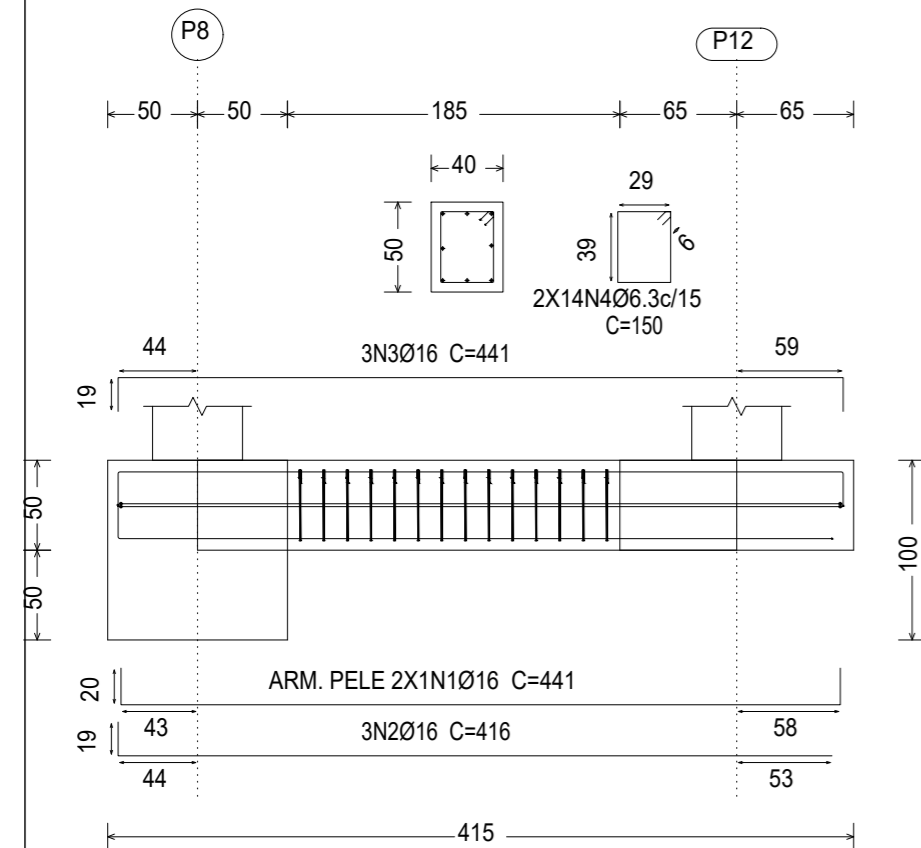
Elemento	Pos.	Diam.	Q.	Dob. (cm)	Reta (cm)	Dob. (cm)	Comp. (cm)	Total (cm)	CA-50 (kg)	CA-60 (kg)
P20=P14=P15=P13	1	Ø12.5	5	14	121	14	149	745	7.2	
	2	Ø12.5	5	14	121	14	149	745	7.2	
	3	Ø12.5	6	30	653		683	4098	39.5	
	4	Ø6.3	3		136		136	408	1.0	
								Total+10%: (x4):	60.4 241.6	
VE16-6.3 [P9-P19]	5	Ø16	2		449		449	898	14.2	
	6	Ø16	3		434		434	1302	20.6	
	7	Ø16	3		449		449	1347	21.3	
	8	Ø6.3	40		150		150	6000	14.7	
								Total+10%:	77.9	
								Ø6.3:	20.6	0.0
								Ø12.5:	237.2	0.0
								Ø16:	61.7	0.0
								Total:	319.5	0.0

VE16-6.3 [P9-P19]



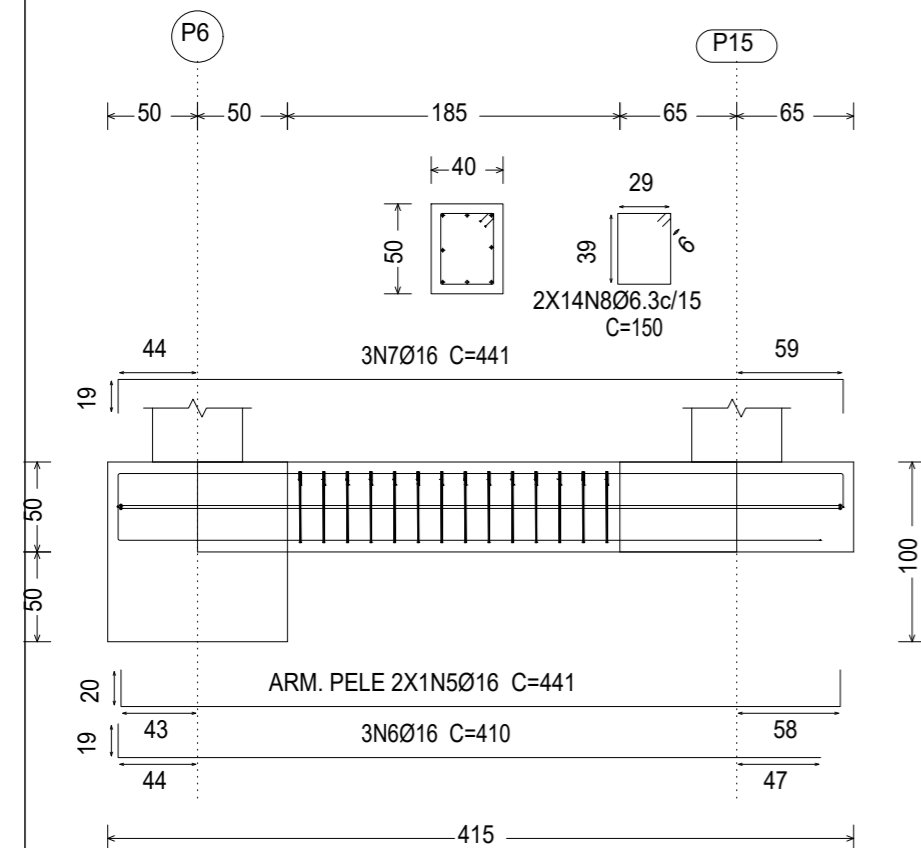
Projeto: 1	Data: 20/06/2024
Local: BOM RETIRO	
Nome: PROJETO GALPÃO DE ESTRUTURA METÁLICA PARQUE DE EXPOSIÇÕES	
Des.no.:	Planta:
Autor: DENNYLSON ALVES DOS SANTOS	

VE16-6.3 [P8-P12] e VE16-6.3 [P4-P11]

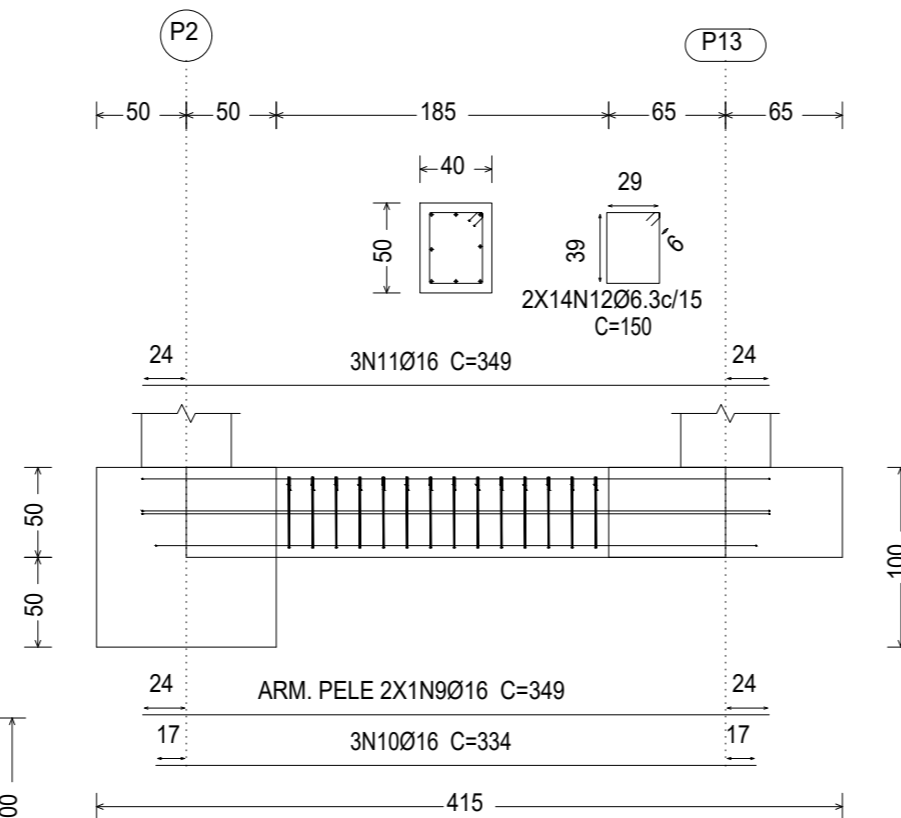


1.1.PROJETO GALPÃO MODULAR
Escala: 1:100

VE16-6.3 [P6-P15]



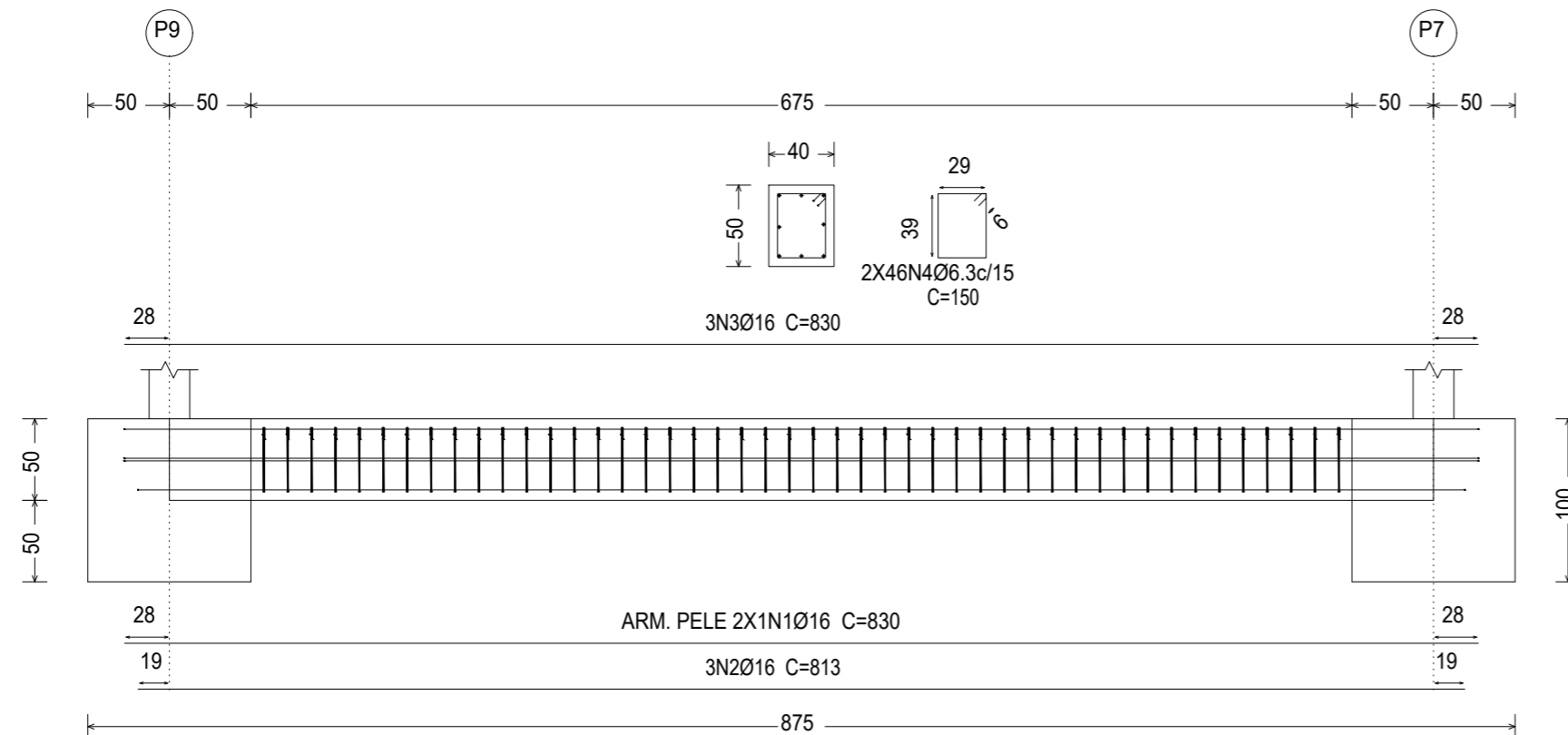
VE16-6.3 [P2-P13]



Elemento	Pos.	Diam.	Q.	Dob. (cm)	Reta (cm)	Dob. (cm)	Comp. (cm)	Total (cm)	CA-50 (kg)	CA-60 (kg)	
VE16-6.3 [P8-P12] VE16-6.3 [P4-P11]	1	Ø16	2		441		441	882	13.9		
	2	Ø16	3	19	397		416	1248	19.7		
	3	Ø16	3	19	403	19	441	1323	20.9		
	4	Ø6.3	28		150		150	4200	10.3		
Total+10%: (x2):									71.3		
VE16-6.3 [P6-P15]	5	Ø16	2		441		441	882	13.9		
	6	Ø16	3	19	391		410	1230	19.4		
	7	Ø16	3	19	403	19	441	1323	20.9		
	8	Ø6.3	28		150		150	4200	10.3		
Total+10%:									71.0		
VE16-6.3 [P2-P13]	9	Ø16	2		349		349	698	11.0		
	10	Ø16	3		334		334	1002	15.8		
	11	Ø16	3		349		349	1047	16.5		
	12	Ø6.3	28		150		150	4200	10.3		
Total+10%:									59.0		
									Ø6.3:	45.4	0.0
									Ø16:	227.2	0.0
									Total:	272.6	0.0

Projeto: 1		Data: 20/06/2024
Local: BOM RETIRO		
Nome: PROJETO GALPÃO DE ESTRUTURA METÁLICA PARQUE DE EXPOSIÇÕES		
Des.no.:	Planta:	
Autor: DENNYLSON ALVES DOS SANTOS		

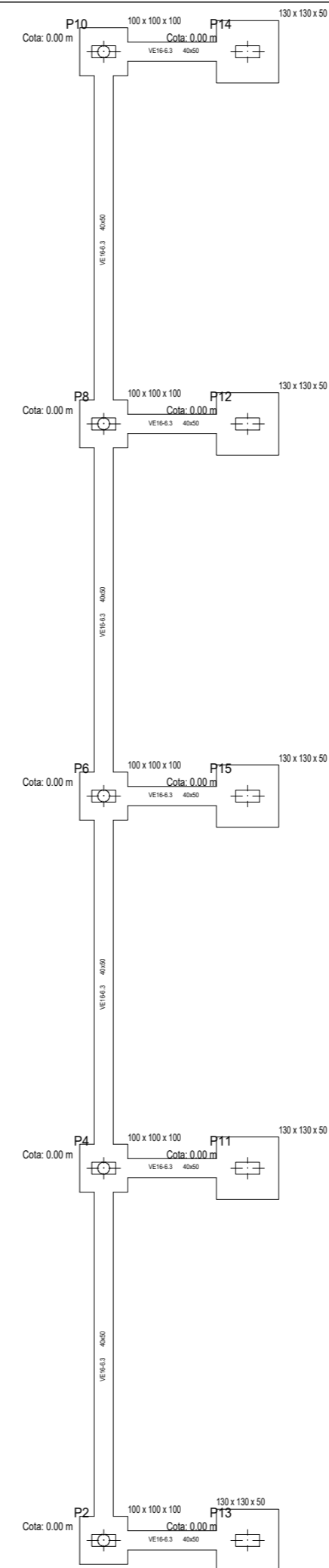
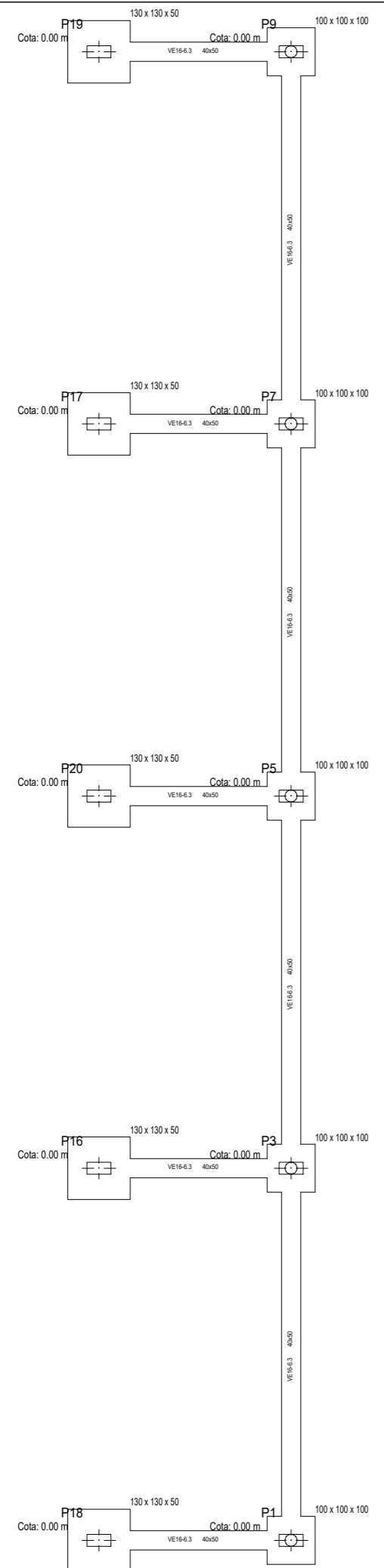
VE16-6.3 [P9-P7], VE16-6.3 [P7-P5], VE16-6.3 [P5-P3], VE16-6.3 [P3-P1], VE16-6.3 [P10-P8],
 VE16-6.3 [P8-P6], VE16-6.3 [P6-P4] e VE16-6.3 [P4-P2]



1.1.PROJETO GALPÃO MODULAR
 Escala: 1:100

Elemento	Pos.	Diam.	Q.	Dob. (cm)	Reta (cm)	Dob. (cm)	Comp. (cm)	Total (cm)	CA-50 (kg)	CA-60 (kg)
VE16-6.3 [P9-P7]	1	Ø16	2		830		830	1660	26.2	
VE16-6.3 [P7-P5]	2	Ø16	3		813		813	2439	38.5	
VE16-6.3 [P5-P3]	3	Ø16	3		830		830	2490	39.3	
VE16-6.3 [P3-P1]	4	Ø6.3	92		150		150	13800	33.8	
VE16-6.3 [P10-P8]										
VE16-6.3 [P8-P6]										
VE16-6.3 [P6-P4]										
VE16-6.3 [P4-P2]										
Total+10%:								151.6		
(x8):								1212.8		
								Ø6.3:	297.6	0.0
								Ø16:	915.2	0.0
								Total:	1212.8	0.0

Projeto: 1		Data: 20/06/2024
Local: BOM RETIRO		
Nome: PROJETO GALPÃO DE ESTRUTURA METÁLICA PARQUE DE EXPOSIÇÕES		
Des.no.:	Planta:	
Autor: DENNYLSON ALVES DOS SANTOS		



1.1.PROJETO GALPÃO MODULAR
Escala: 1:100

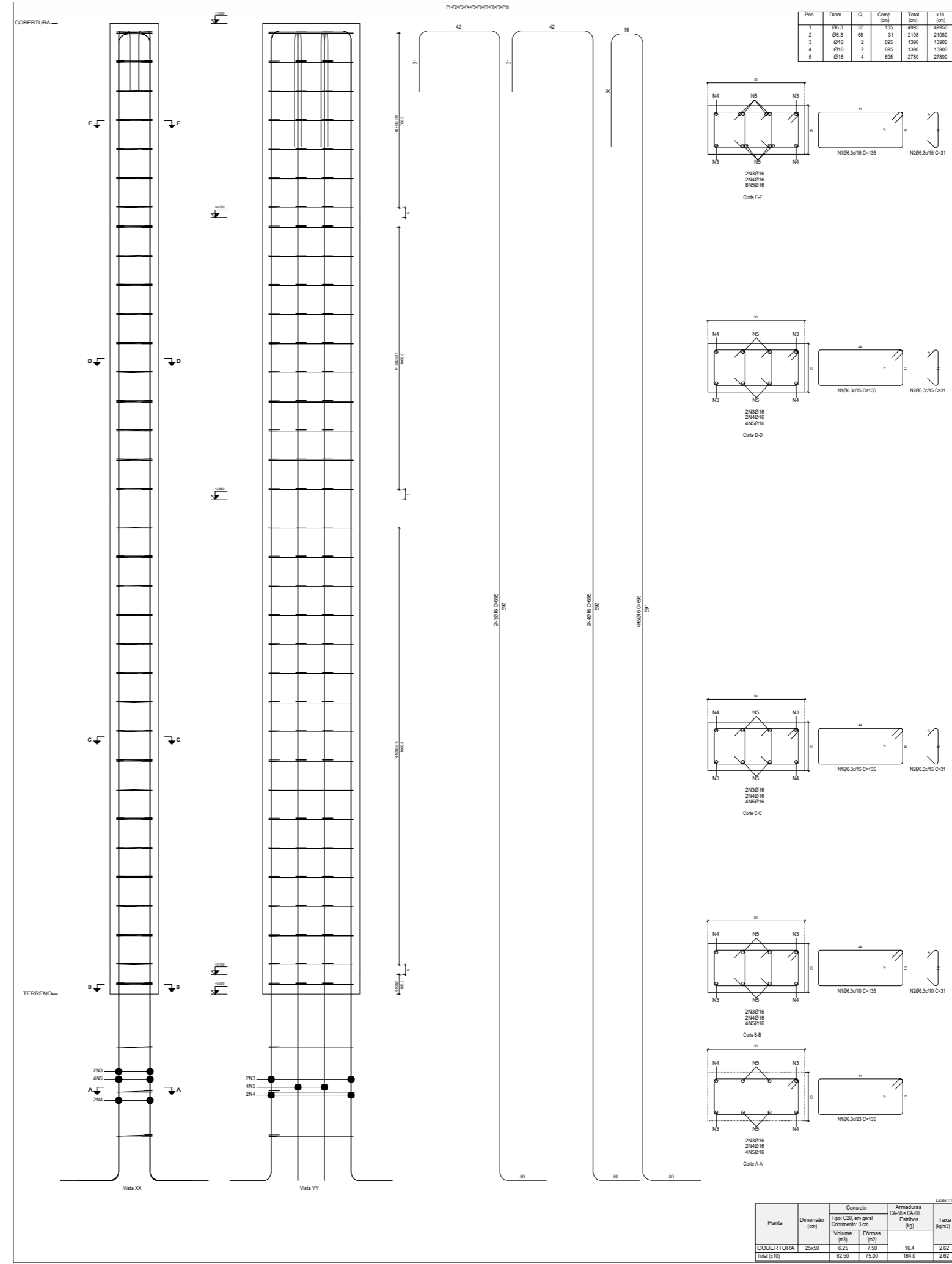
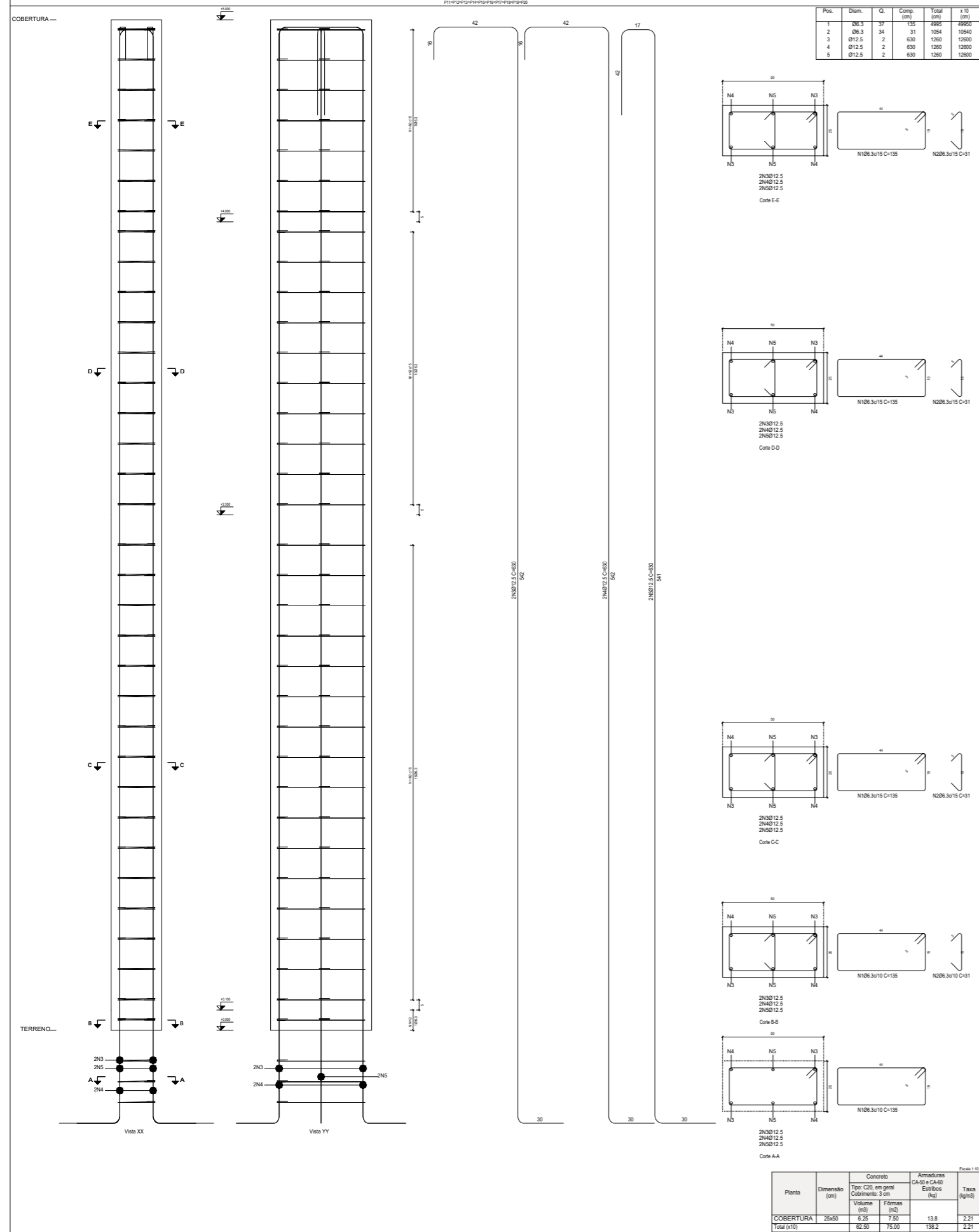
QUADRO DE VIGAS DE EQUILÍBRIO	
	VE16-6.3 Arm. sup.: 3Ø16 CA-50 Arm. inf.: 3Ø16 CA-50 Arm. pele: 1x2Ø16 CA-50 Estribos: 2xØ6.3 CA-50/15

Quadro de arranques	
Referências	Armaduras Cantos
P4, P8, P1, P2, P10, P9, P6, P7, P5 e P3	8Ø16
P16, P17, P18, P19, P20, P14, P12, P15, P11 e P13	6Ø12.5

Resumo Aço Elemento e Tramo	Comp. total (m)	Peso+10% (kg)	Total
CA-50	Ø6.3	1695.6	457
	Ø10	410.0	278
	Ø12.5	650.6	689
	Ø16	1432.7	2488
CA-60	Ø4.2	83.7	10
Total			3922

Projeto: 1		Data: 20/06/2024
Local: BOM RETIRO		
Nome: PROJETO GALPÃO DE ESTRUTURA METÁLICA PARQUE DE EXPOSIÇÕES		
Des.no.:	Planta:	
Autor: DENNYLSON ALVES DOS SANTOS		

Planta: COBERTURA
 Concreto: C20, em geral
 Aço dos estribos: CA-50 e CA-60



Elemento	Pos.	Diam.	Q.	Esquema (cm)	Comp. (cm)	Total (kg)	CA-50 (kg)	CA-60 (kg)
P11-P12-P13-P14 P15-P16-P17-P18 P19-P20	1	Ø6.3	37		135	895	895	0
	2	Ø6.3	34		71	1054	1054	0
	3	Ø12.5	2		630	1260	0	1260
	4	Ø12.5	2		630	1260	0	1260
	5	Ø12.5	2		630	1260	0	1260
Total* 10%:						56.2	0	56.2
6 (1/1):						862.0	0	862.0
P11-P12-P13-P14-P5 P6-P7-P8-P9-P10	1	Ø6.3	37		135	895	895	0
	2	Ø6.3	68		31	2168	2168	0
	3	Ø16	2		695	1390	0	1390
	4	Ø16	2		695	1390	0	1390
	5	Ø16	4		695	2780	0	2780
Total* 10%:						115.6	0	115.6
6 (1/1):						166.0	0	166.0
						Ø6.3:	354.0	0.0
						Ø12.5:	396.0	0.0
						Ø16:	862.0	0.0
						Total:	1512.0	0.0

Resumo Aço	Comp. total (m)	Peso* 10% (kg)	Total
CA-50	Ø6.3	1315.2	354
	Ø12.5	378.0	400
	Ø16	556.0	965
			1719

Projeto: 1 Data: 20/06/2024

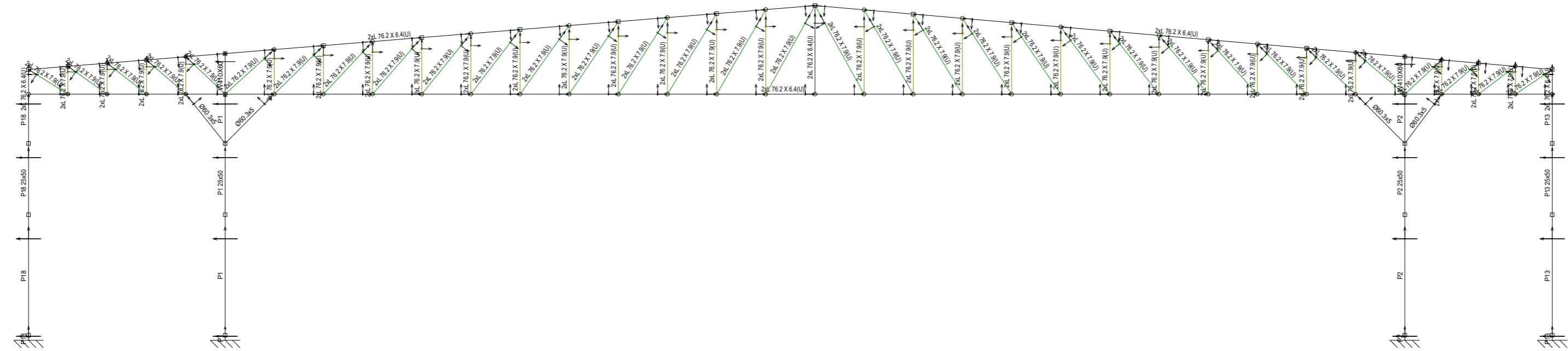
Local: BOM RETIRO

Nome: PROJETO GALPAO DE ESTRUTURA METALICA PARQUE DE EXPOSIÇÕES

Des.no.: Planta

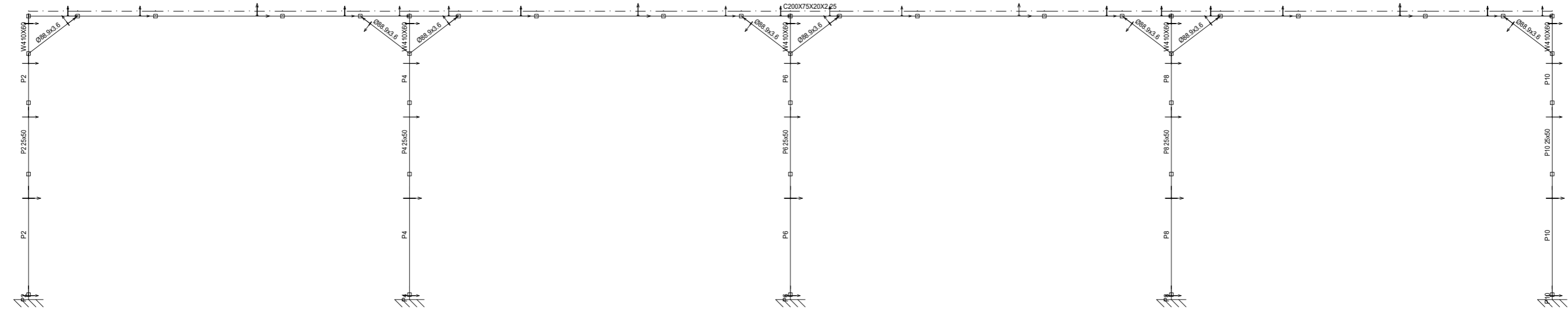
Autr: DENNYLSON ALVES DOS SANTOS

2D: DETALHAMENTO TRELIÇA



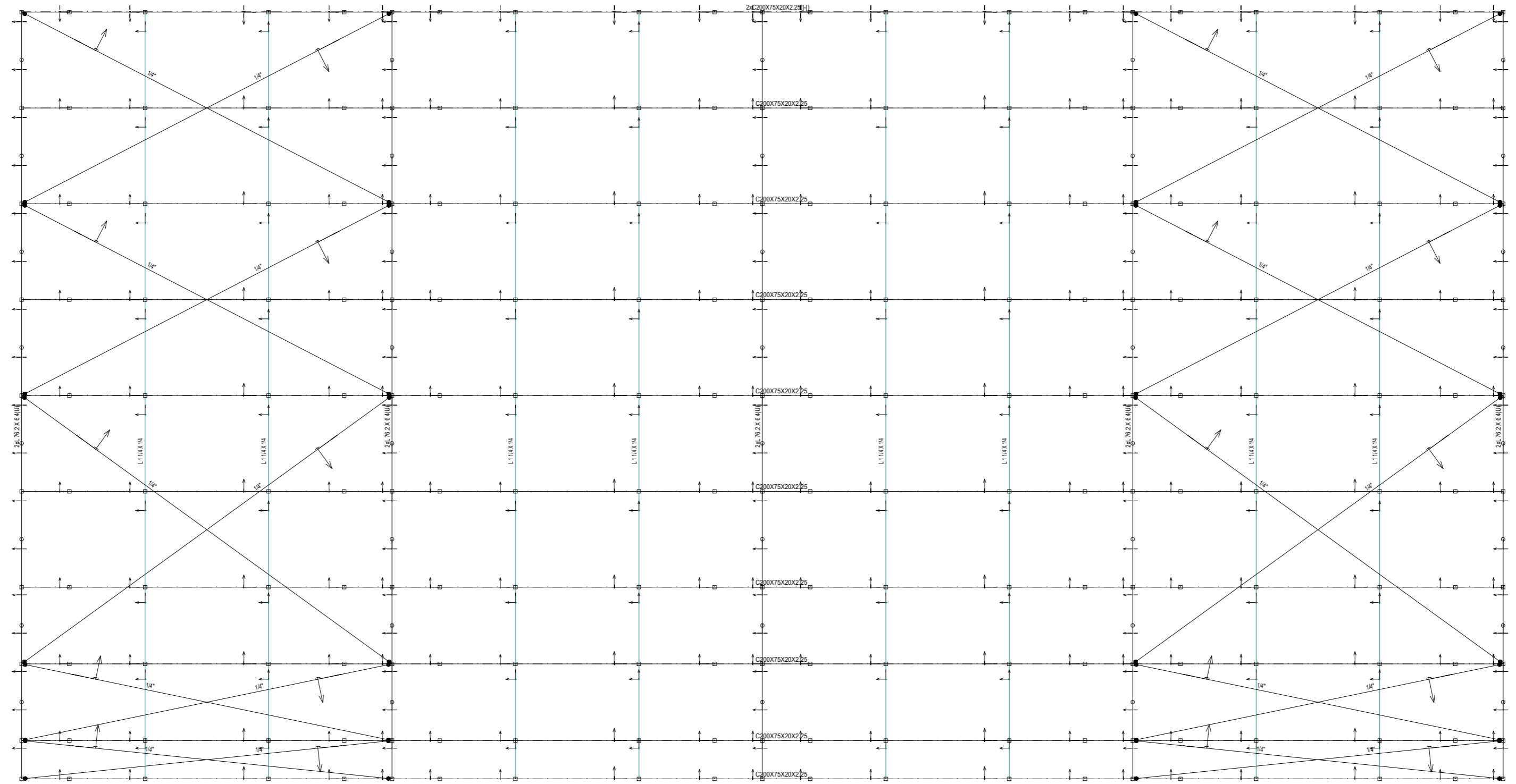
1.1.PROJETO GALPÃO MODULAR
 Norma de aço laminado: ABNT NBR 8800:2008
 Norma de aço dobrado: ABNT NBR 14762: 2010
 Norma de concreto: ABNT NBR 6118:2007
 Aço laminado: A-36 250Mpa
 Aço dobrado: CF-26
 Concreto: C20, em geral
 Escala: 1:100

2D: lateral



Projeto: 1		Data: 20/06/2024
Local: BOM RETIRO		
Nome: PROJETO GALPÃO DE ESTRUTURA METÁLICA PARQUE DE EXPOSIÇÕES		
Des.no.:	Planta:	
Autor: DENNYLSON ALVES DOS SANTOS		

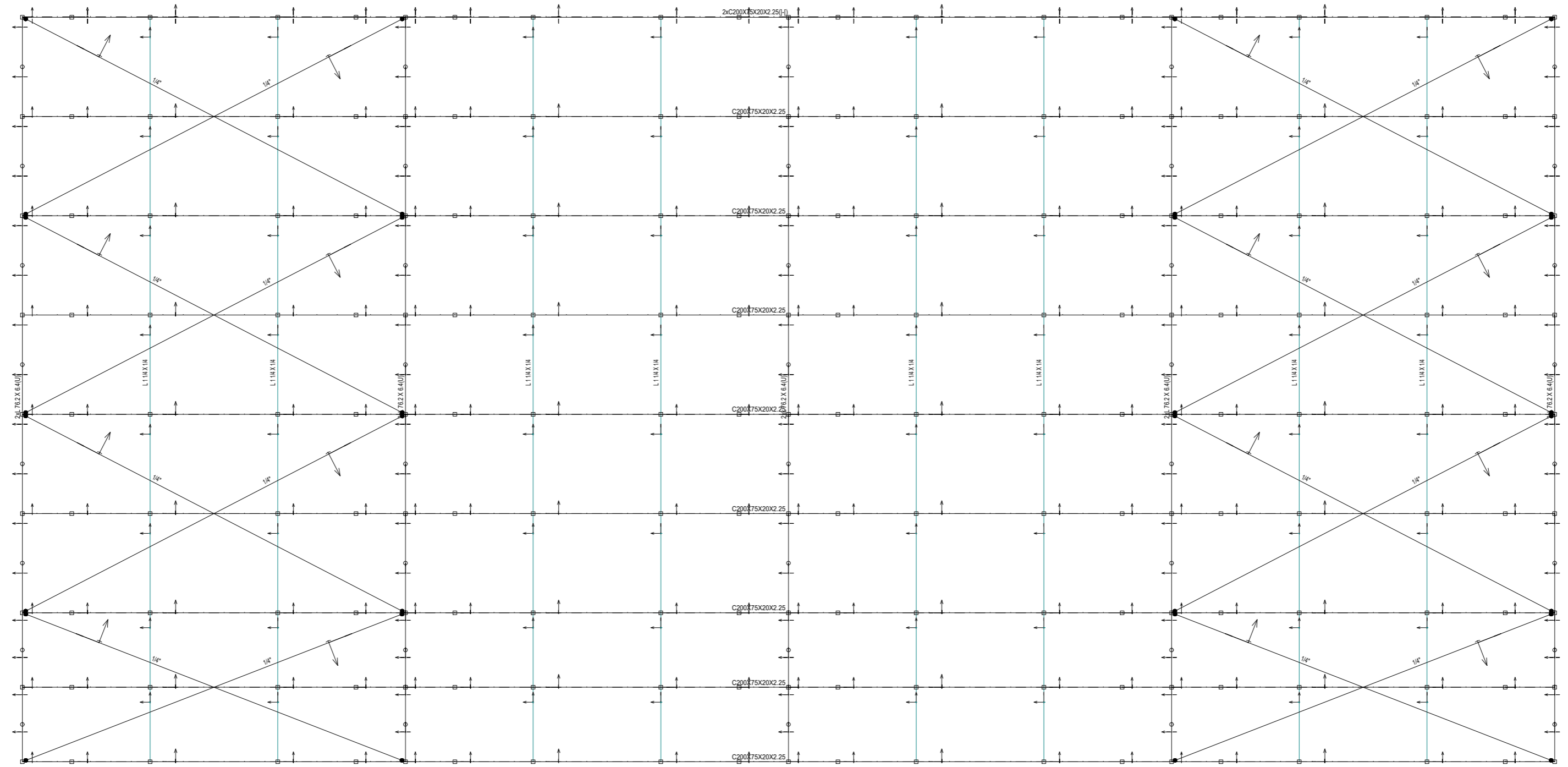
2D: COBERTURA LADO 2



1.1.PROJETO GALPÃO MODULAR
 Norma de aço laminado: ABNT NBR 8800:2008
 Norma de aço dobrado: ABNT NBR 14762: 2010
 Norma de concreto: ABNT NBR 6118:2007
 Aço laminado: A-36 250Mpa
 Aço dobrado: CF-26
 Concreto: C20, em geral
 Escala: 1:100

Projeto: 1		Data: 20/06/2024
Local: BOM RETIRO		
Nome: PROJETO GALPÃO DE ESTRUTURA METÁLICA PARQUE DE EXPOSIÇÕES		
Des.no.:	Planta:	
Autor: DENNYLSON ALVES DOS SANTOS		

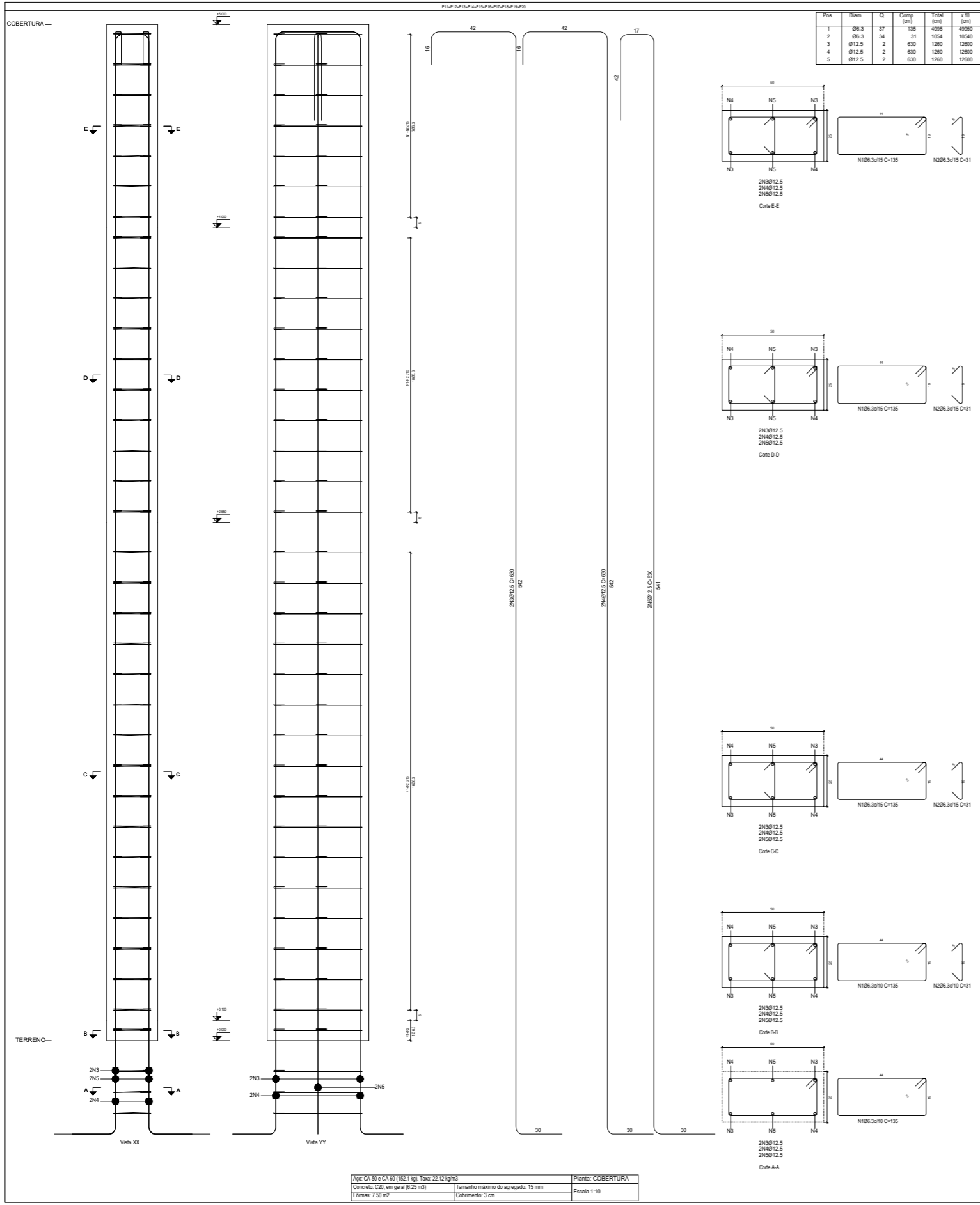
2D: COBERTURA LADO 1



1.1.PROJETO GALPÃO MODULAR
 Norma de aço laminado: ABNT NBR 8800:2008
 Norma de aço dobrado: ABNT NBR 14762: 2010
 Norma de concreto: ABNT NBR 6118:2007
 Aço laminado: A-36 250Mpa
 Aço dobrado: CF-26
 Concreto: C20, em geral
 Escala: 1:100

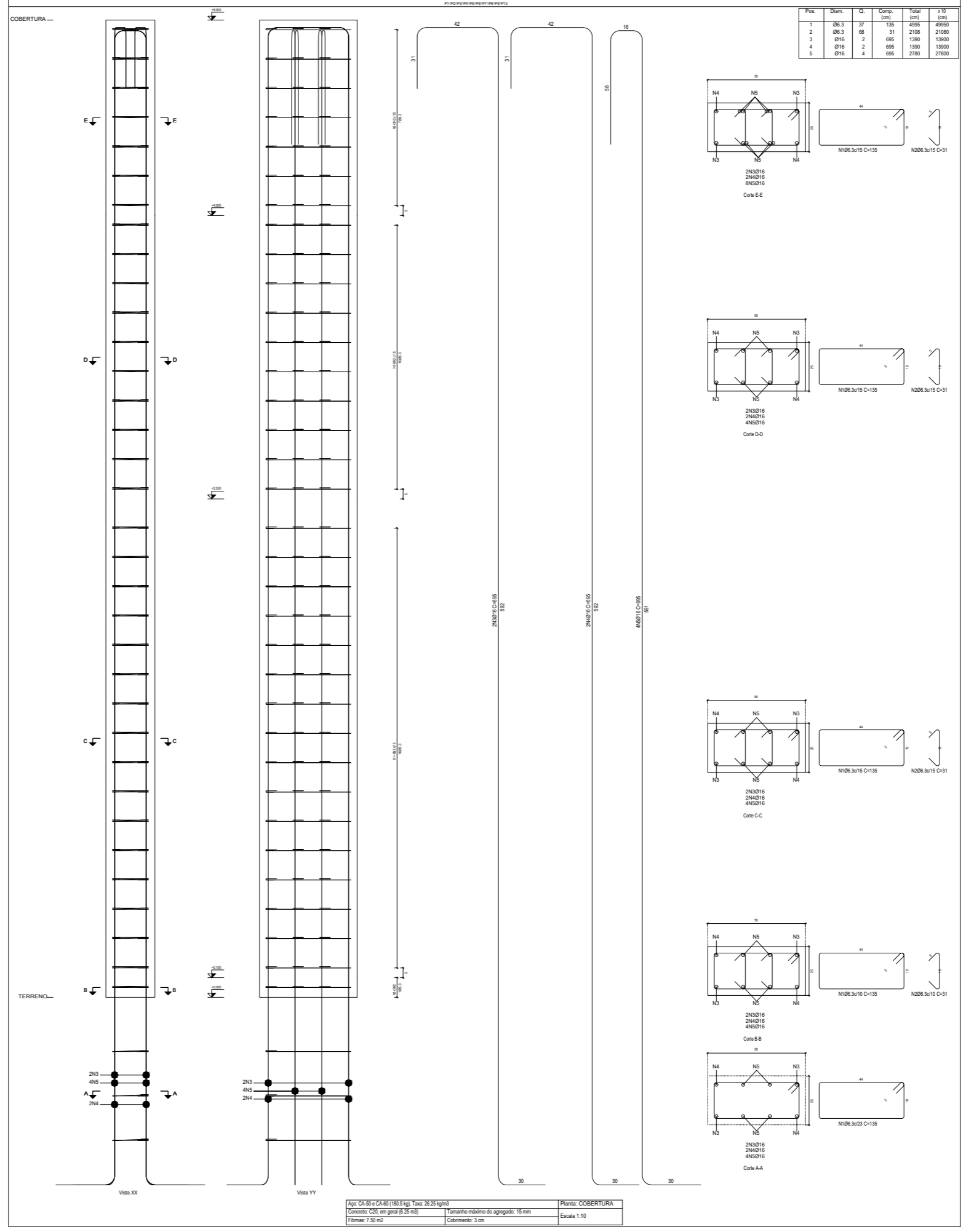
Projeto: 1		Data: 20/06/2024
Local: BOM RETIRO		
Nome: PROJETO GALPÃO DE ESTRUTURA METÁLICA PARQUE DE EXPOSIÇÕES		
Des.no.:	Planta:	
Autor: DENNYLSON ALVES DOS SANTOS		

Planta: COBERTURA
 Concreto: C20, em geral
 Apo dos estibos: CA-50 e CA-60



Apo: CA-50 e CA-60 (182.1 kg; Voz: 22.12 kg/m³)
 Concreto: C20, em geral (25 m³)
 Formas: 7.50 m²

Planta: COBERTURA
 Escala: 1:10



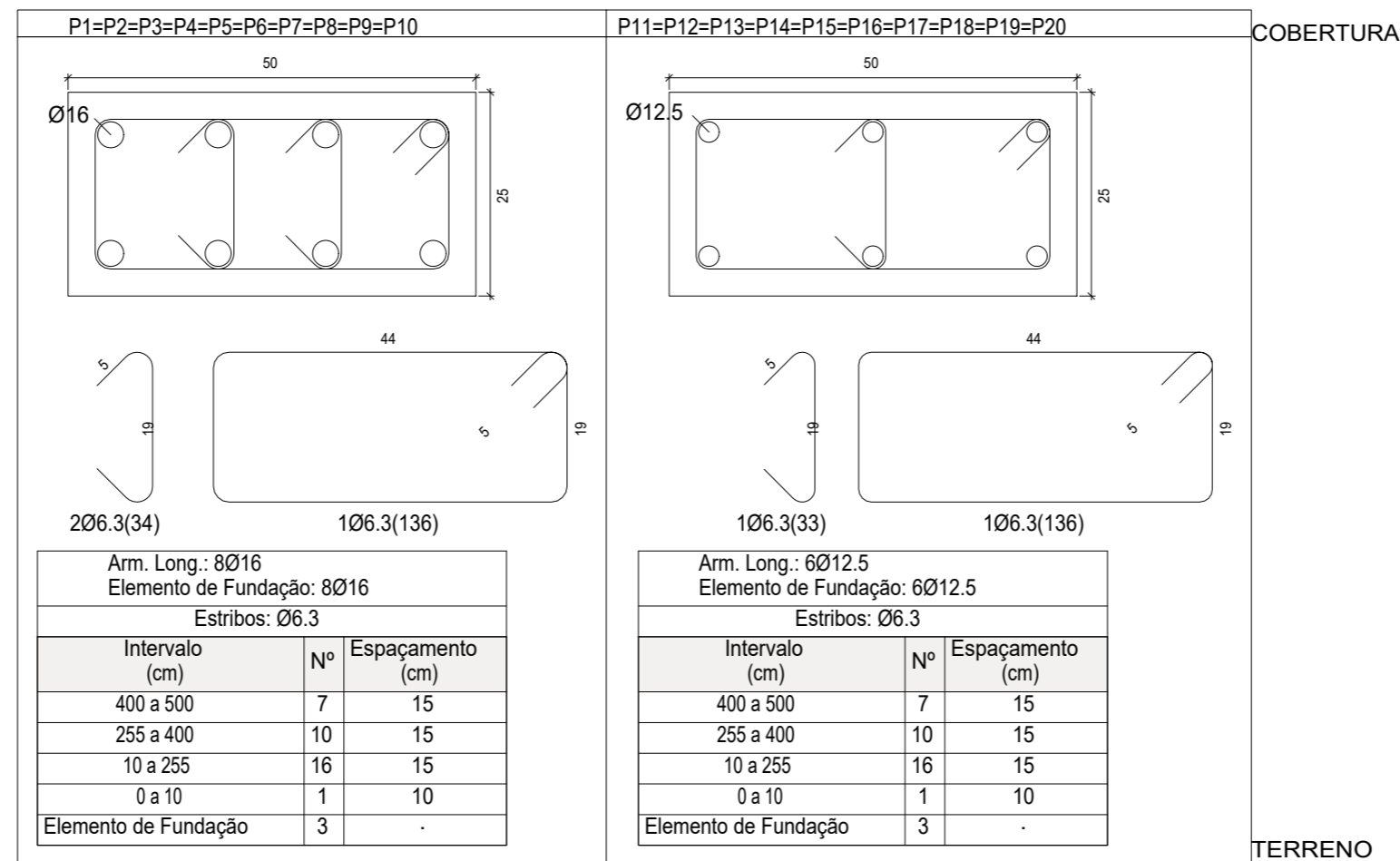
Apo: CA-50 e CA-60 (182.1 kg; Voz: 22.12 kg/m³)
 Concreto: C20, em geral (25 m³)
 Formas: 7.50 m²

Planta: COBERTURA
 Escala: 1:10

Resumo Apo Pilaes	Comp. total (m)	Peso+10% (kg)	Total
CA-50 Ø6.3	1315.2	354	
Ø12.5	378.0	400	
Ø16	556.0	965	1719

Elemento	Pos.	Diam.	Q.	Esquema (cm)	Comp. (cm)	Total (cm)	CA-50 (kg)	CA-60 (kg)
P11-P12-P13-P14 P15-P16-P17-P18 P19-P20	1	Ø6.3	37		135	4995	4995	12.2
	2	Ø6.3	34		31	1054	1054	2.6
	3	Ø12.5	2		630	1260	1260	12.1
	4	Ø12.5	2		630	1260	1260	12.1
	5	Ø12.5	2		630	1260	1260	12.1
Total+10%							962.0	
P11-P12-P13-P14-P15 P16-P17-P18-P19-P20	1	Ø6.3	37		135	4995	4995	12.2
	2	Ø6.3	68		31	2108	2108	5.2
	3	Ø16	2		695	1390	1390	21.9
	4	Ø16	2		695	1390	1390	21.9
	5	Ø16	4		695	2780	2780	43.9
Total+10%							115.0	
							Ø6.3: 354.0	0.0
							Ø12.5: 399.0	0.0
							Ø16: 965.0	0.0
							Total: 1719.0	0.0

Projeto: 1
 Local: BOM RETIRO
 Nome: PROJETO GALPAO DE ESTRUTURA METALICA PARQUE DE EXPOSICOES
 Data: 20/06/2014
 Autor: DENNYLSON ALVES DOS SANTOS



Quadro de pilares
Escala 1:10
Concreto: C20, em geral
Aço dos estribos: CA-50 e CA-60

Resumo Aço	Comp. total (m)	Peso+10% (kg)	Total
Quadro de pilares			
CA-50 Ø6.3	1315.2	354	
Ø12.5	378.0	400	
Ø16	556.0	965	1719

Projeto: 1	Data: 20/06/2024
Local: BOM RETIRO	
Nome: PROJETO GALPÃO DE ESTRUTURA METÁLICA PARQUE DE EXPOSIÇÕES	
Des.no.:	Planta:
Autor: DENNYLSON ALVES DOS SANTOS	