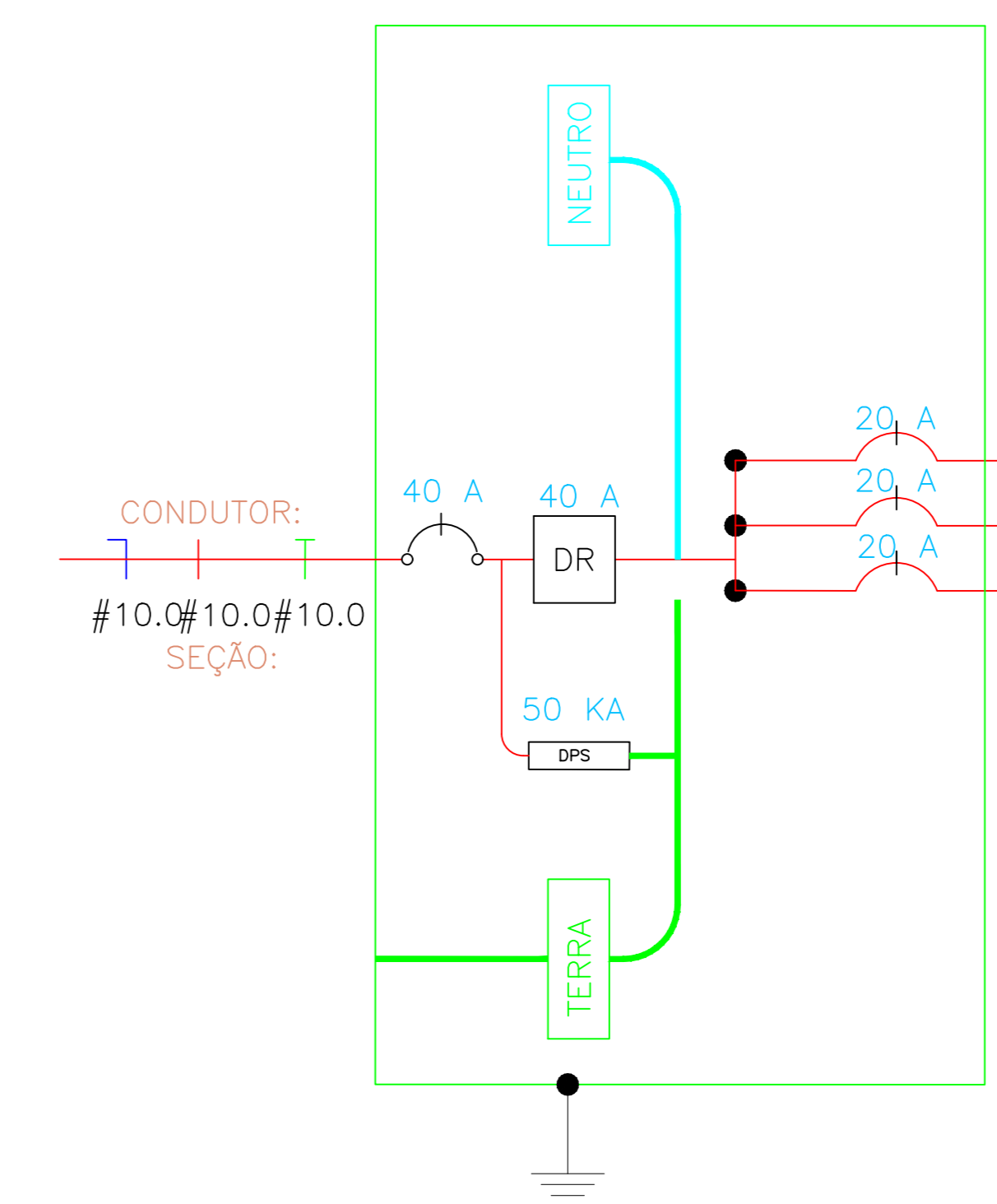


PLANTA BAIXA
ESCALA: 1/50

Quadro terminal - QDGERAL

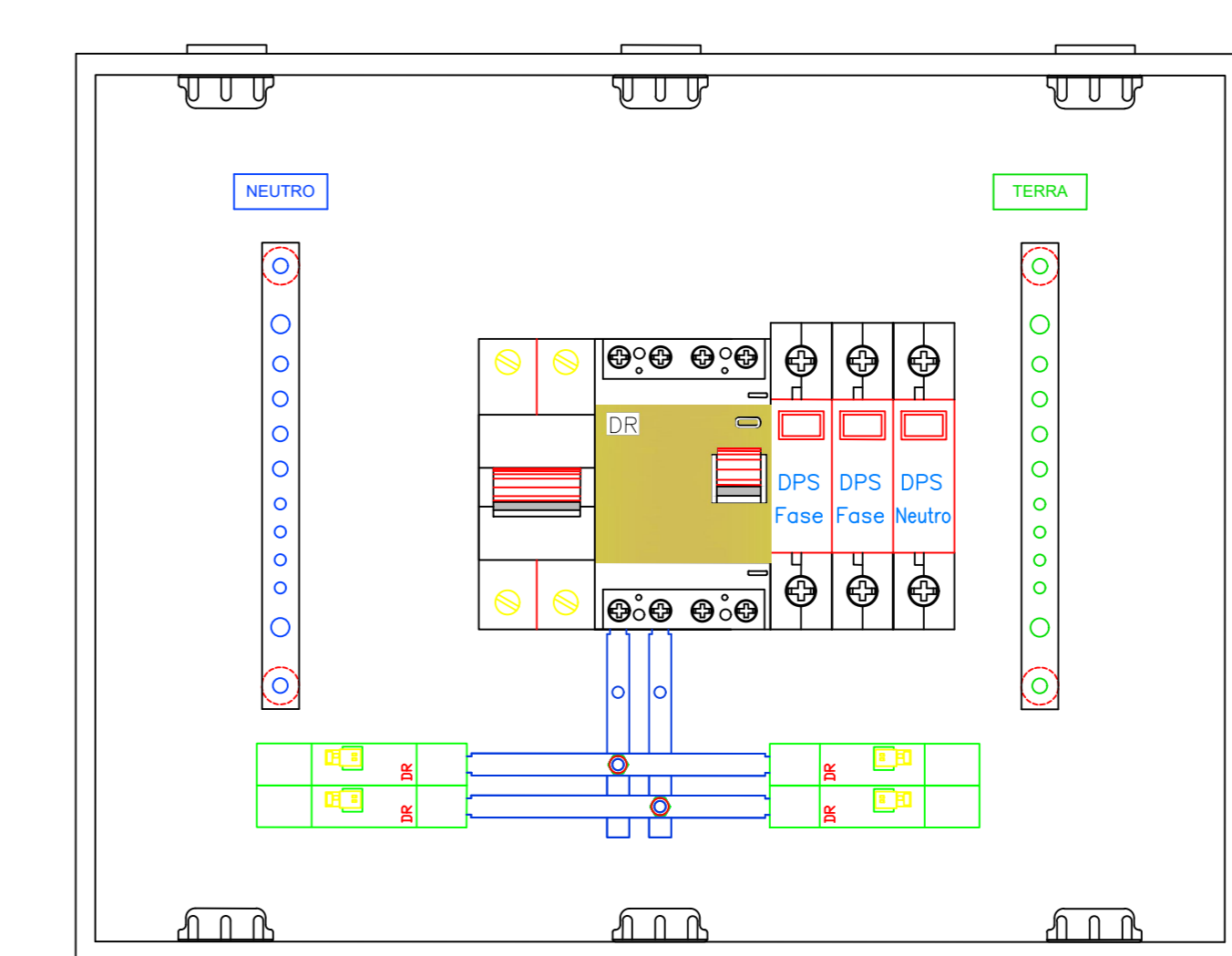


CIRC.	SEÇÃO (mm2)	DISJUNT. (IN) (A)	TENSÃO (V)	POTÊNCIA (W)	DESCRIÇÃO DO CIRCUITO
1	2,5	20	220	1400	ILUMINAÇÃO EXTERNA
2	2,5	20	220	1400	ILUMINAÇÃO EXTERNA
3	0	0	0	0	RESERVA

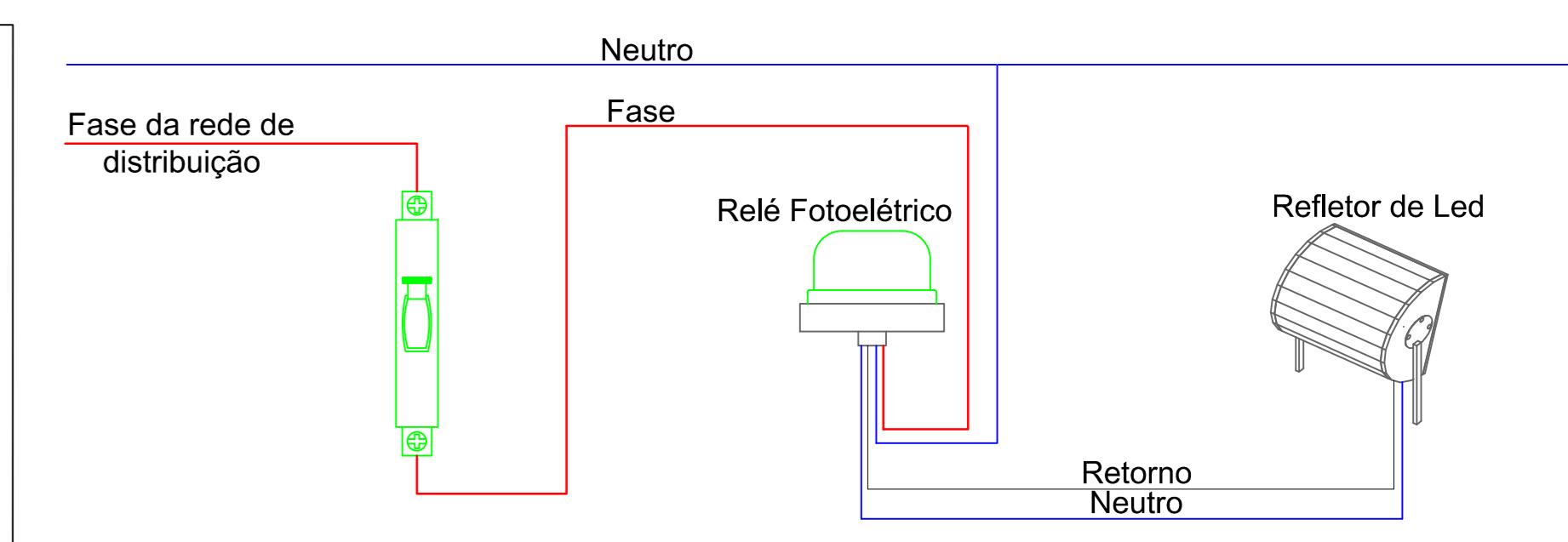
QUADRO DISTRIBUIÇÃO GERAL

CIRCUITO	DESCRIÇÃO	POTÊNCIA	TENSÃO (V)	CORRENTE IB(A)	NF	SEÇÃO (MM2)	DISJUNTOR (A)
1	ILUMINAÇÃO EXTERNA	1400w	220	5,45	M	2,5	20
2	ILUMINAÇÃO EXTERNA	1400w	220	5,45	M	2,5	20
TOTAL=		2.800 w					

QUADRO DE DISTRIBUIÇÃO S/ ESCALA



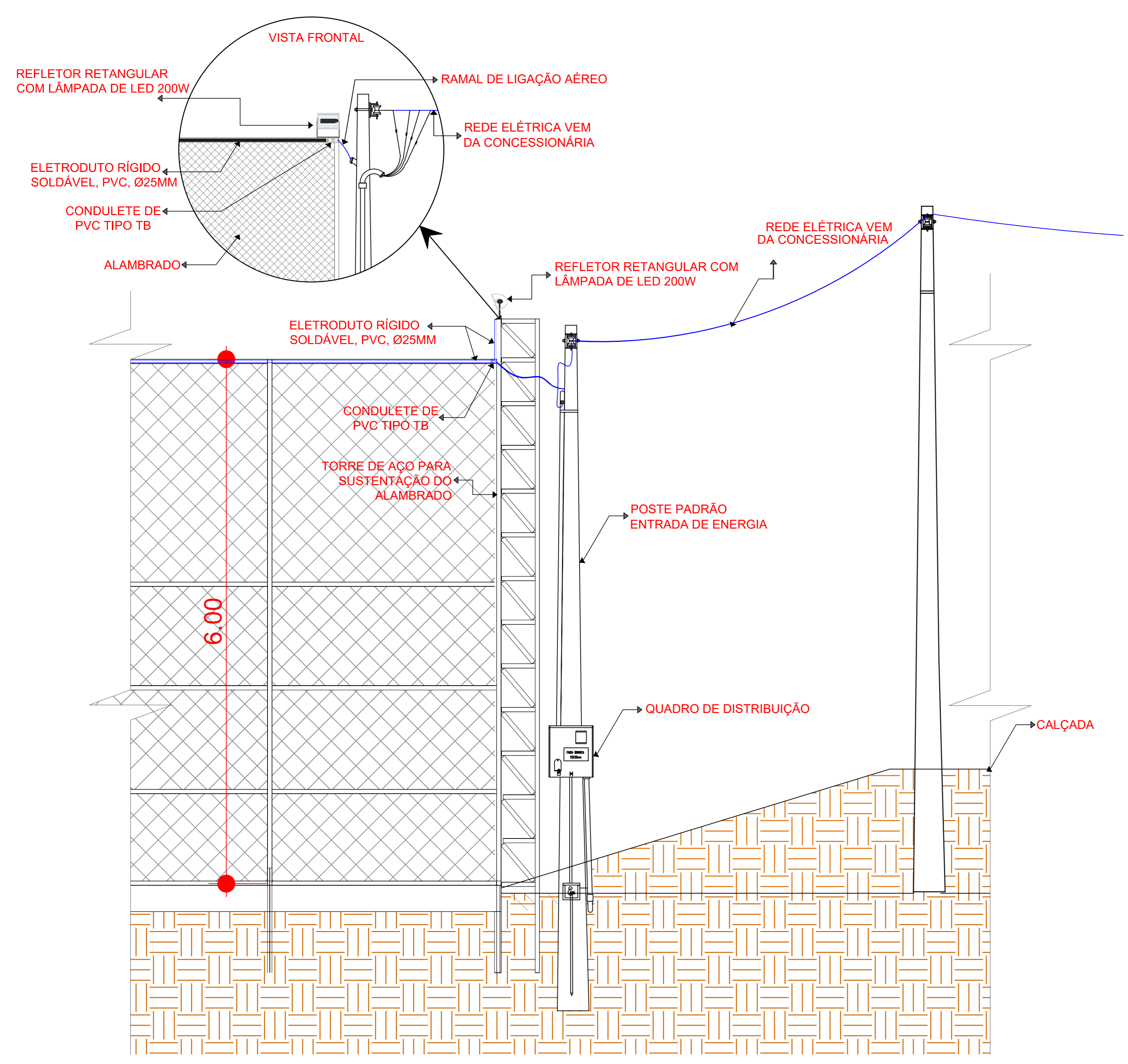
DETALHE QUADRO DE DISTRIBUIÇÃO S/ESCALA



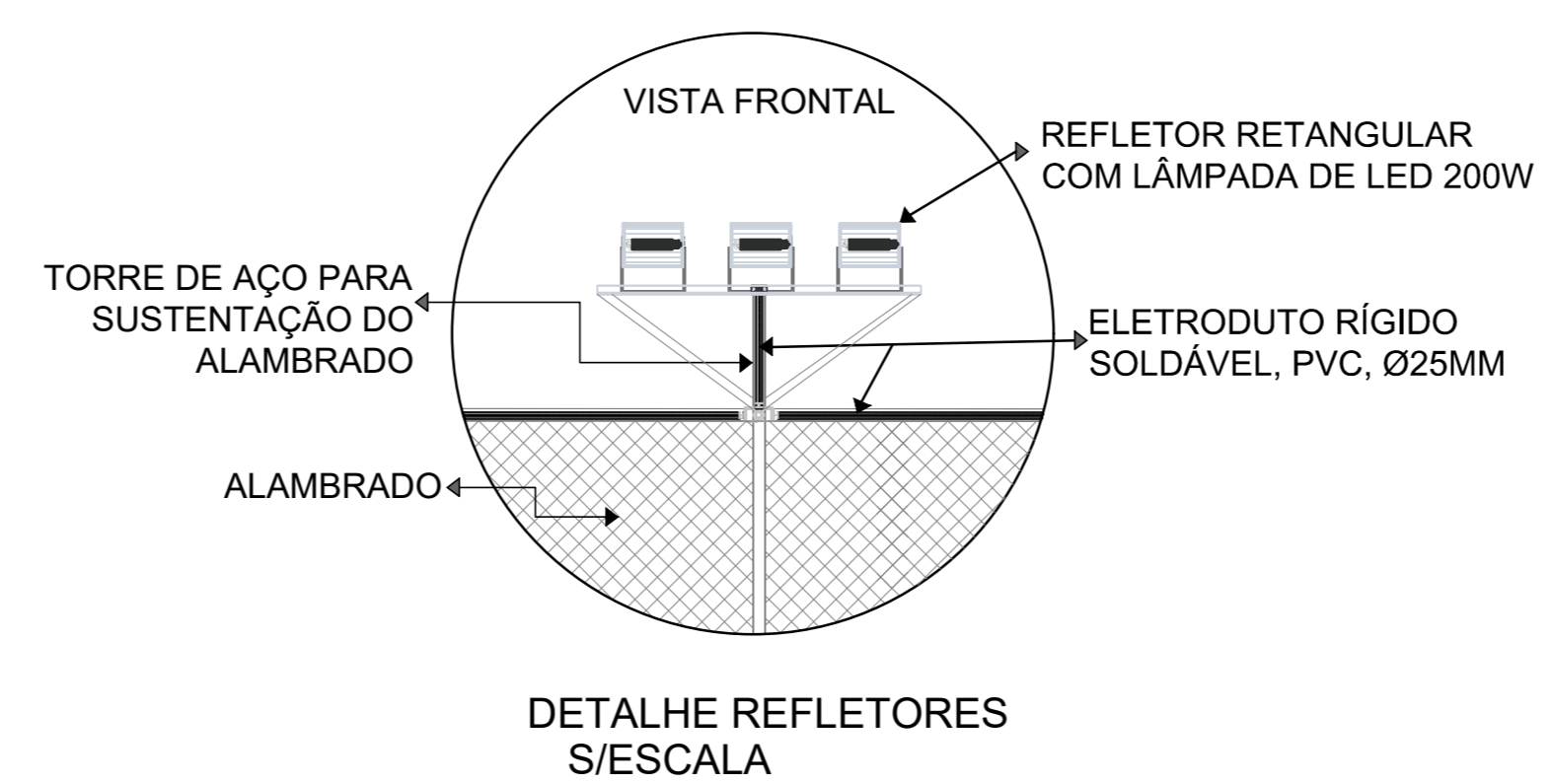
DETALHE ESQUEMA DE LIGAÇÃO S/ESCALA

LEGENDA

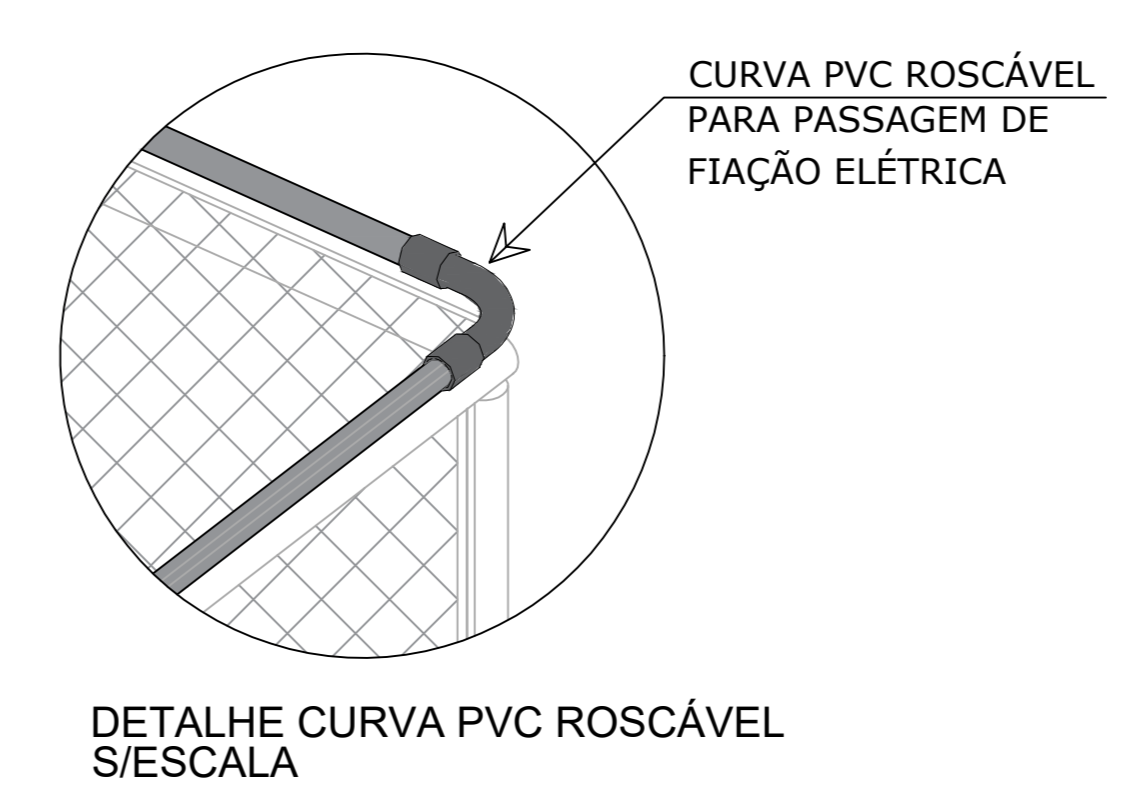
- ELETRODUTO SUBTERRÂNEO
- ELETRODUTO
- CONDUCTOR - FASE
- CONDUCTOR - NEUTRO
- REFLETOR DE LED 200W
- QUADRO DE DISTRIBUIÇÃO
- POSTE DE ENERGIA



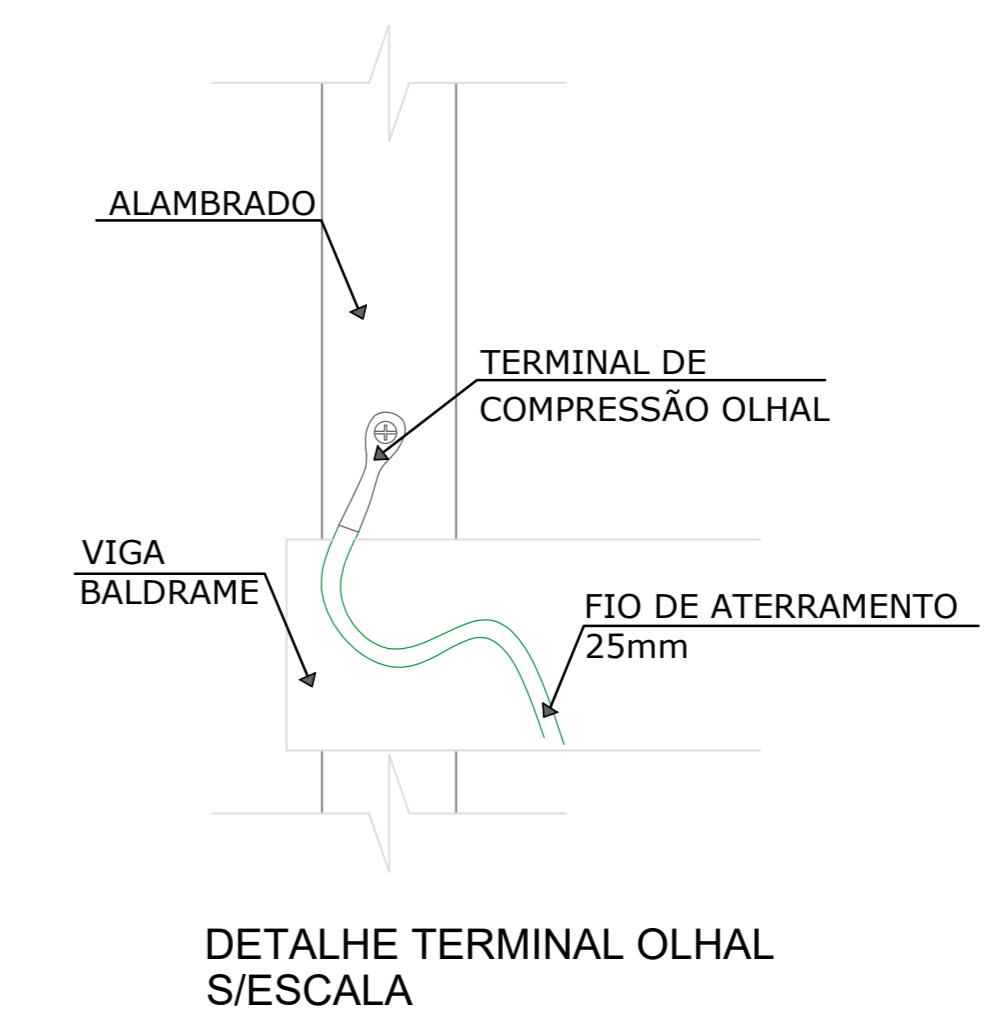
DETALHAMENTO ALAMBRADO S/ESCALA



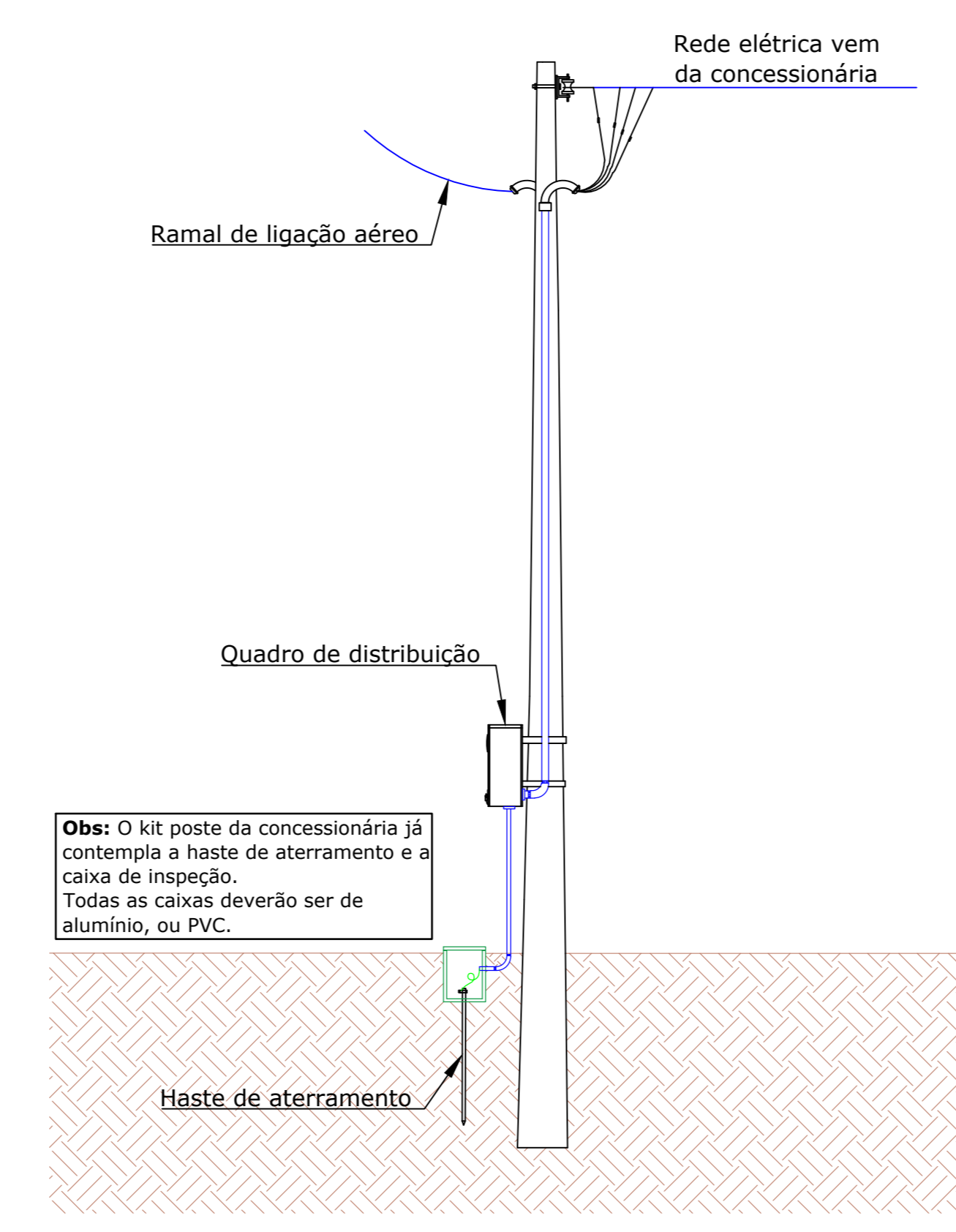
DETALHE REFLETORES S/ESCALA



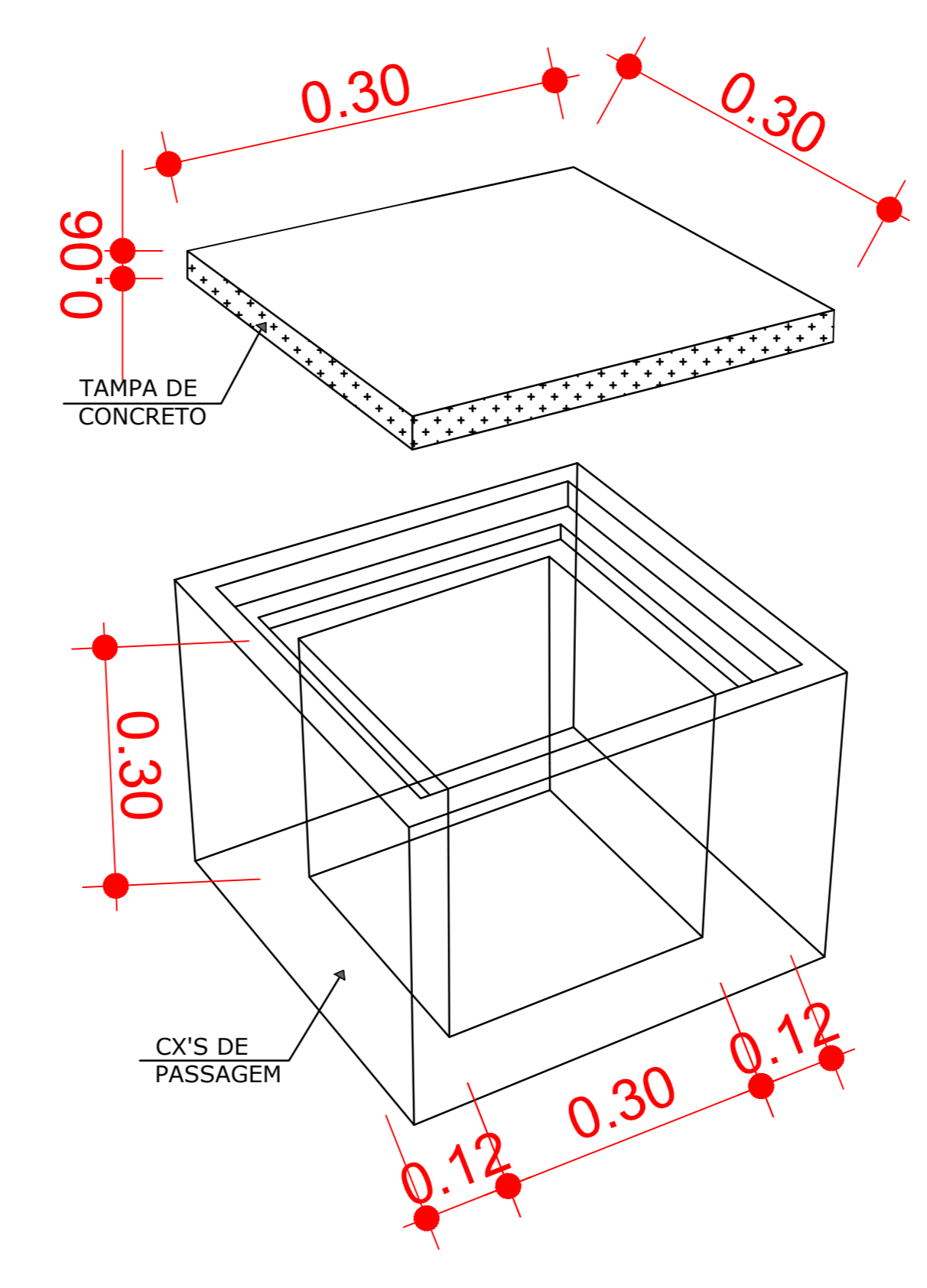
DETALHE CURVA PVC ROSCÁVEL S/ESCALA



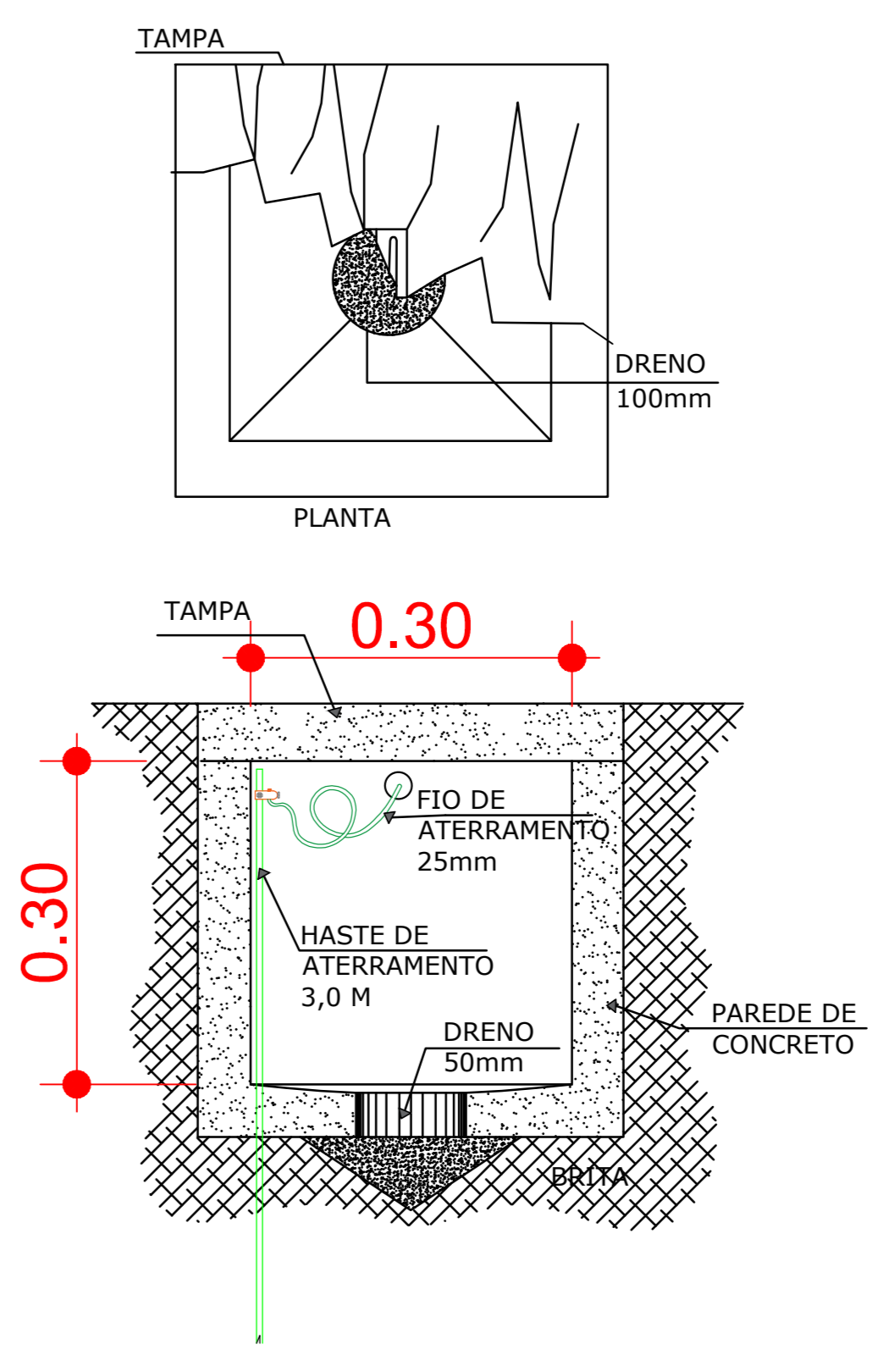
DETALHE TERMINAL OLHAL S/ESCALA



DETALHE DO POSTE DE ENTRADA S/ESCALA



DETALHE CAIXA DE PASSAGEM S/ESCALA



DESENVOLVIMENTO E GERENCIAMENTO

GABINETE DO DEPUTADO MARCIUS MACHADO

PROJETO: PROJETO ELÉTRICO

RESPONSÁVEL TÉCNICO: DENNYLSON ALVES DOS SANTOS

PROPRIETÁRIO DO EMPREENDIMENTO: PREFEITURA MUNICIPAL DE BOM RETIRO - SC

PLANTA BAIXA, QUADRO DE DISTRIBUIÇÃO, DETALHES E LEGENDA

ÁREA DA QUADRA: 418,5m²

DATA: DEZEMBRO 2023

Nº DO DESENHO: 01/01