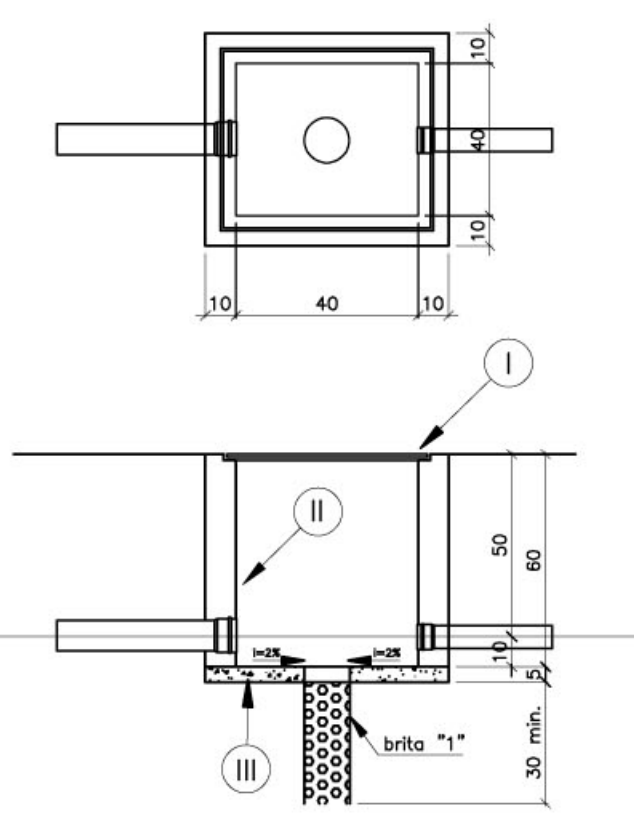


BLOCO PEDAGÓGICO
PLANTA BAIXA
ESC.: 1/50

CAIXA DE PASSAGEM PARA RAMAIS SUBTERRÂNEOS

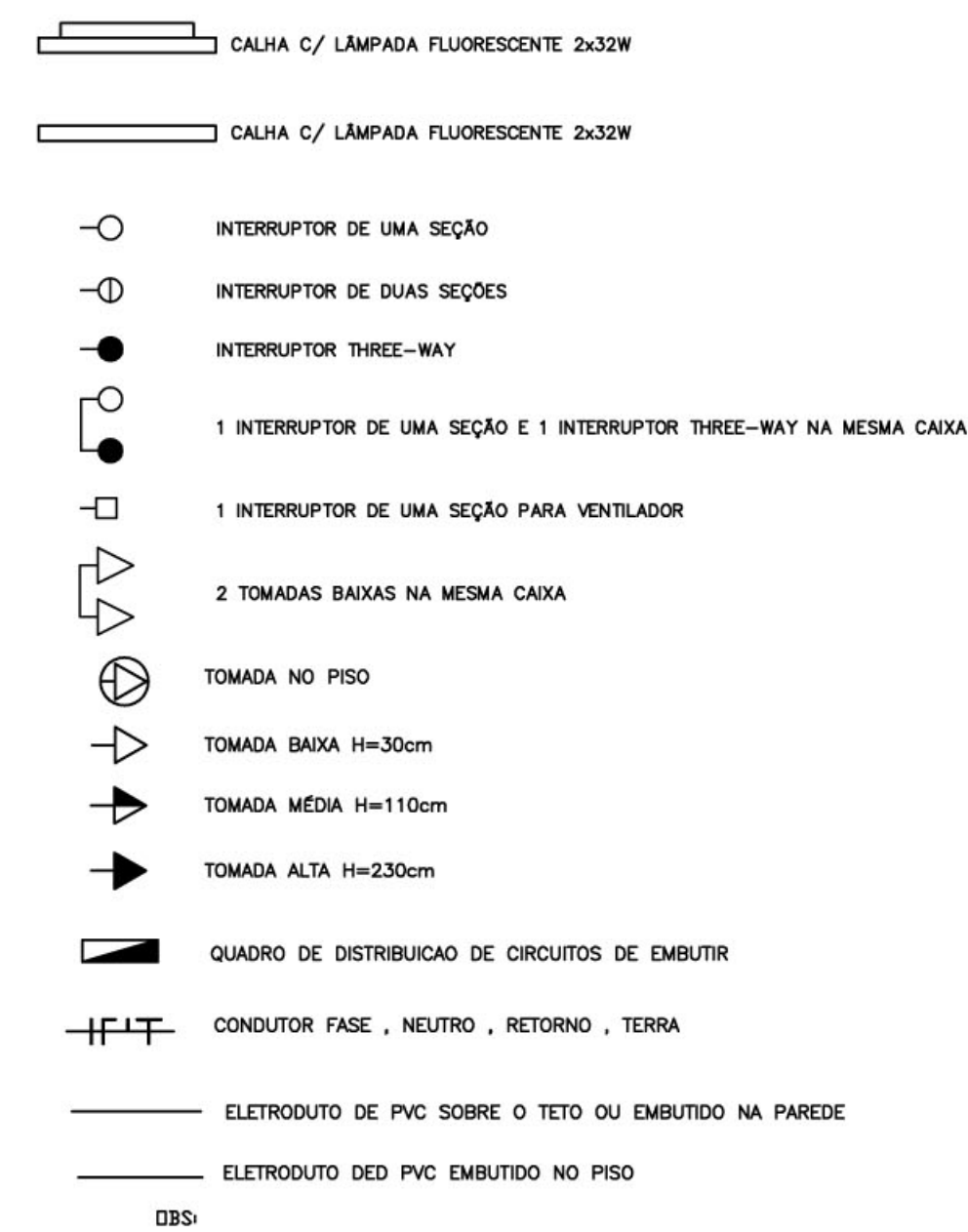


- TAMPAO DE FERRO FUNDIDO
- TIJOLO MÁGICO REVESTIDO PELO LADO INTERNO COM ARGAMASSA DE CIMENTO AREIA TRACO 1:3 LISO QUEIMADO
- CONCRETO SIMPLES TRACO 1:2:4

LEGENDA

- Notas:
- Devera ser deixada uma sobra de um metro de cabo no interior da caixa
 - A borda do eletroduto nao deve conter quina viva
 - Antes da concretagem da laje de piso o terreno devera ser bem apoiado e compactado

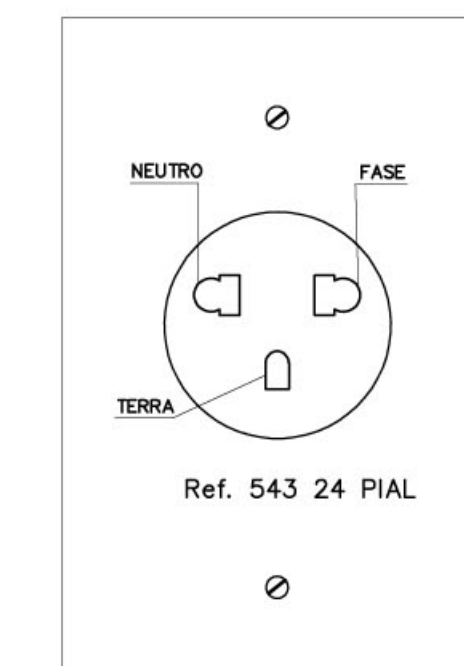
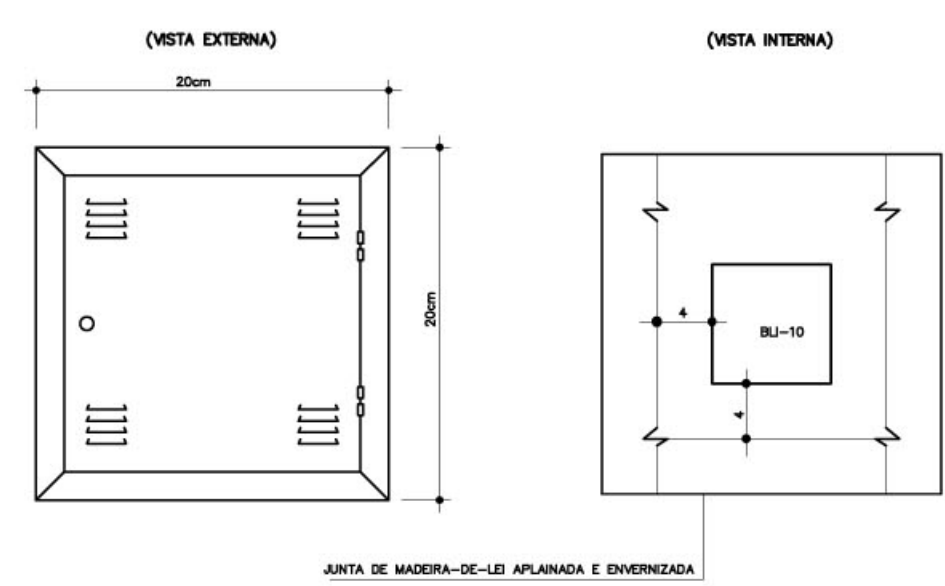
LEGENDA
(PROJETO ELÉTRICO/TELEFONE)



NOTAS:

- A - OS CONDUTORES DEVERAO SER CONECTADOS ATRAVES DE TERMINAIS (INTELLI OU SIMILAR) E IDENTIFICADOS INDIVIDUALMENTE ATRAVES DE ANILHAS
- B - CONVENCAO DE CORES PARA IDENTIFICACAO DOS CONDUTORES:
- | | |
|-------------------------|-------------------------|
| CIRCUITOS TRIFASICOS: | CIRCUITOS MONOFASICOS: |
| fase A PRETO | fase PRETO |
| fase B VERMELHO | retorno AMARELO |
| fase C BRANCO | neutro AZUL CLARO |
| neutro AZUL CLARO | terra VERDE |
| terra VERDE | |
- C - QUADRO DE DISTRIBUICAO DE CIRCUITOS DE EMBUTIR COM:
- BARRAMENTO DE NEUTRO
 - BARRAMENTO DE TERRA
 - ESPELHO INTERNO
 - PLAQUETAS DE IDENTIFICACAO
 - PORTA COM FECHADURA TIPO YALE

DETALHE DA CAIXA DE DISTRIBUICAO N°2



DETALHE DE TOMADAS

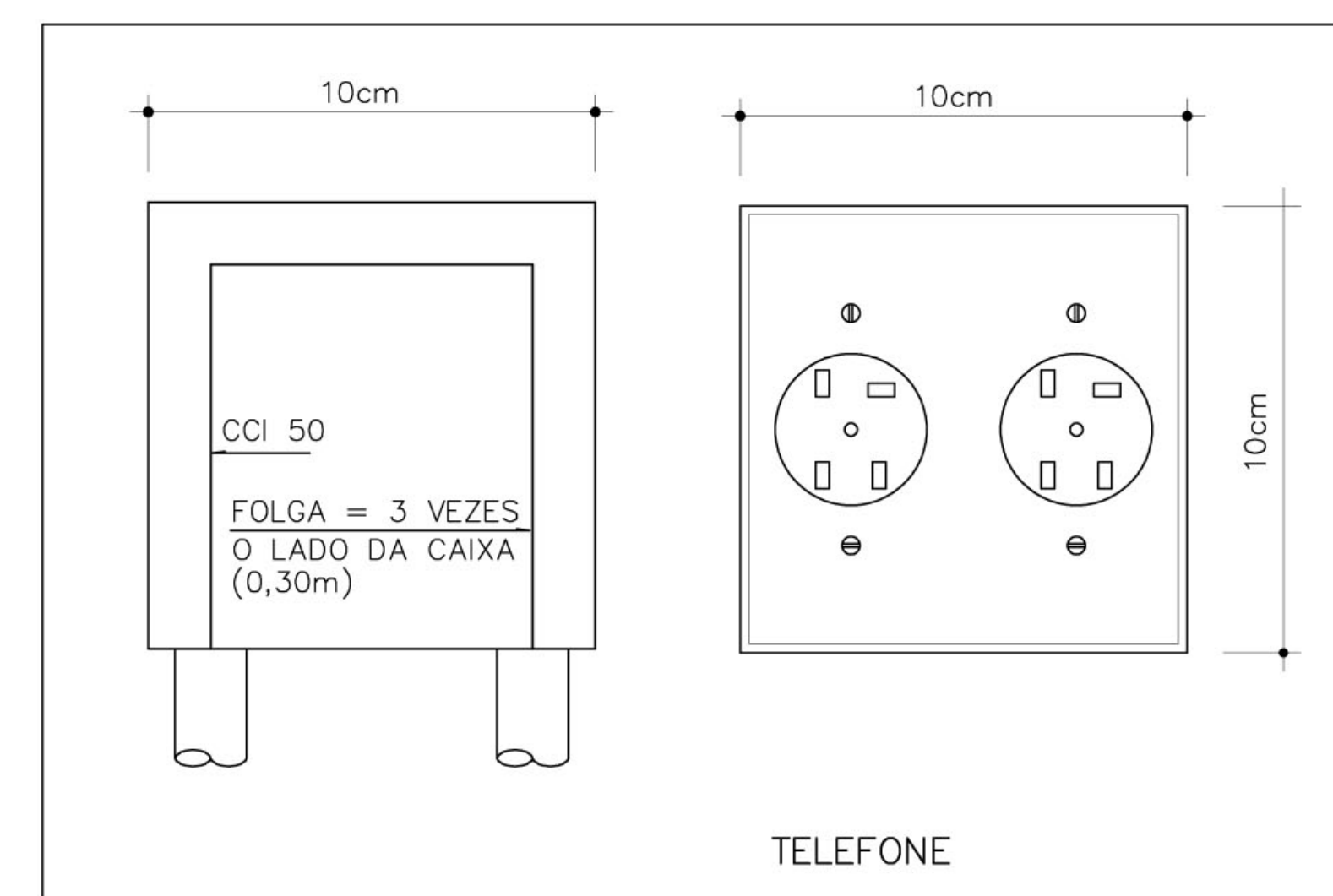
QUADRO DE CARGAS - QDC BL. PEDAG. SISTEMA ELÉTRICO 380/220 VOLTS - 6 SALAS											
CIRC. Nº	DISJ. (A)	LUMINARIAS (VA)			TOMADAS E PONTOS DE ALIMENTACAO (VA)			CARGA (VA)	FASE DE LIGACAO	CONDUTOR (mm²)	OBS.
		40	60	100	100	300	600				
1	15A	40						1600	C	1,5	ILUMINACAO SALAS
2	15A	54						2160	B	1,5	ILUMINACAO SALAS E PATIO
3	20A					7		700	A	2,5	TOMADAS DE USO GERAL
4	20A					9		900	A	2,5	TOMADAS DE USO GERAL
5	20A					11		3300	C	2,5	TOM. USO GERAL SALA INF.
6	20A					6		1800	C	2,5	VENTILADORES
7	20A					6		1800	A	2,5	VENTILADORES
8	20A						1	4000	A	4,0	AR CONDICIONADO
9	20A						1	4000	B	4,0	AR CONDICIONADO
10											RESERVA
SOMA		94			16	23	2	20260	ABC	10,0	ALIMENTADOR

LEGENDA TELEFONE

- ◁ CX. N° 1 - CAIXA DE PASSAGEM DE 10x10x05cm, COM PONTO TELEFONICO INSTALADO A 30cm DO PISO.
- ▣ CX. N° 2 - CAIXA METALICA DE 20x20x12cm, COM FUNDO FALSO EM MADEIRA ENVERNIZADA E VENEZIANA NA TAMPA, INSTALADA A 130cm DO PISO.
- TUBULACAO EM PVC RIGIDO, COM MEDIDAS EM MILIMETROS, EMBUTIDA NO PISO OU PAREDE.
- TUBULACAO EM PVC RIGIDO, COM MEDIDAS EM MILIMETROS, EMBUTIDA NA LAJE.

NOTAS

- TODA TUBULACAO NAO COTADA E DE Ø 19mm (3/4").
- AS TERMINACOES DAS TUBULACOES TERAO BUCHAS E ARRUELAS METALICAS.
- A TUBULACAO EXTERNA SERA GUIADA COM ARAME GALVANIZADO COM Ø = 1,65mm ou n° 14 AWG.
- TODA TUBULACAO INTERNA CONTERA CABOS CCI 50-2p E ESTES SERAO LIGADOS, NAS CAIXAS DE SAIDA EM TOMADAS PADRONIZADAS PELA TELEBRAS - VER DETALHE 01.
- DEVERA SER DEIXADA EM CADA CAIXA DE SAIDA OU PASSAGEM, UMA FOLGA NOS FIOS DE TRES VEZES O LADO DA CAIXA.
- OS FIOS NAO DEVERAO TER EMENDAS AO LONGO DO SEU TRAJETO.



OBSERVAÇÃO:
- O PROJETO FOI ELABORADO DE ACORDO COM AS NORMAS DA "ABNT" E DEVERA SER EXECUTADO TAMBEM DE ACORDO COM AS NORMAS DA "ABNT"

Ministério da Educação **FNDE** Fundo Nacional de Desenvolvimento da Educação

ESPAÇO EDUCATIVO URBANO II - 06 SALAS DE AULA

ENDEREÇO: DIVERSOS

PROPRIETÁRIO: FUNDO DE FORTALECIMENTO PARA A ESCOLA - FUNDESCOLA

AUTORES DO PROJETO: MARCELO TONIAZZO LISSA

GUSTAVO SILVEIRA

RESPONSÁVEL TÉCNICO:

PROPRIETÁRIO _____

AUTOR DO PROJETO _____ CREA 8.432 D-DF

AUTOR DO PROJETO _____ CREA 9.784 D-DF

RESP. TÉCNICO _____

DLFO _____ CREA _____

DLFO _____

PROJETO DE INSTALAÇÕES ELÉTRICAS

INS BLOCO PEGAGÓGICO

FOLHA 2/05

REVISÃO: 01-2008 DATA: ABRIL/2008 ESCALA: INDICADA DESENHO: VISTO:

ARQUITETURA E CONSTRUÇÃO LTDA. (081) 9886-9115 - MARCELLO / (081) 9886-3140 - GUSTAVO / (081) 9886-3811 / (081) 3282 (TELEFAX)