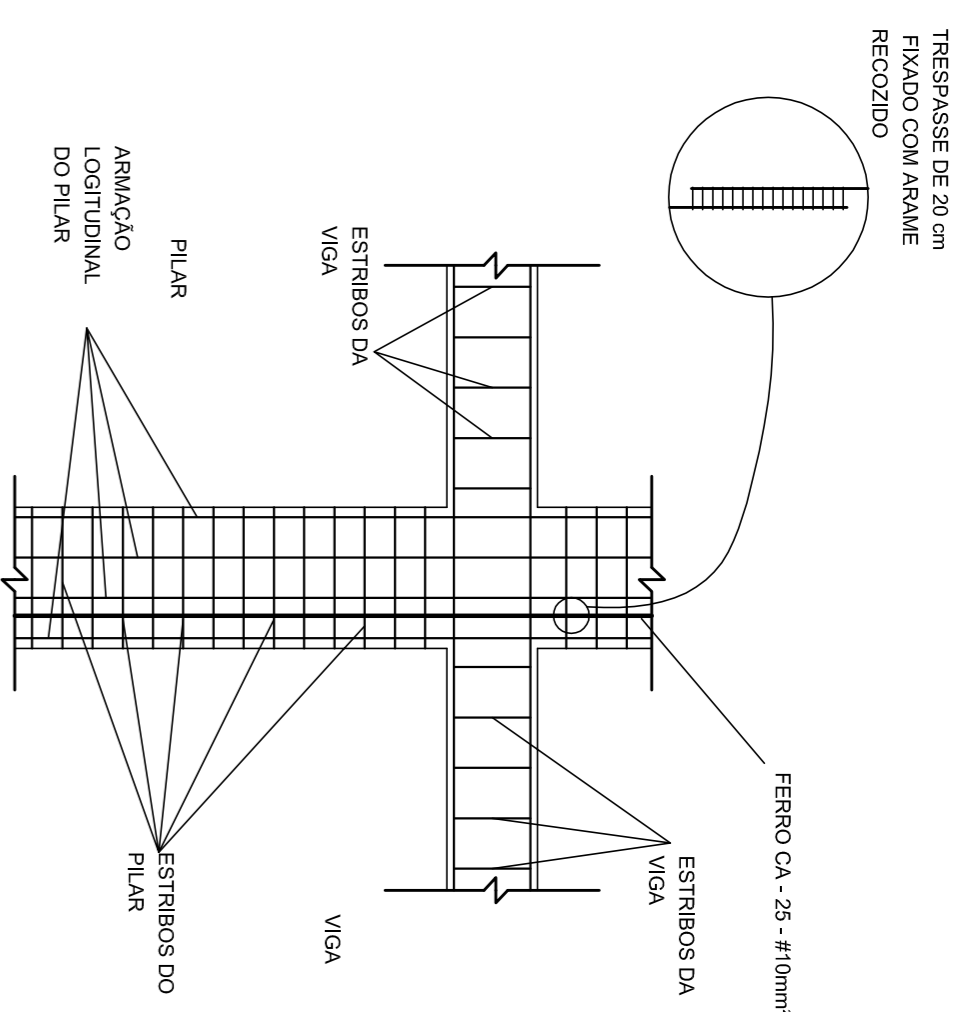
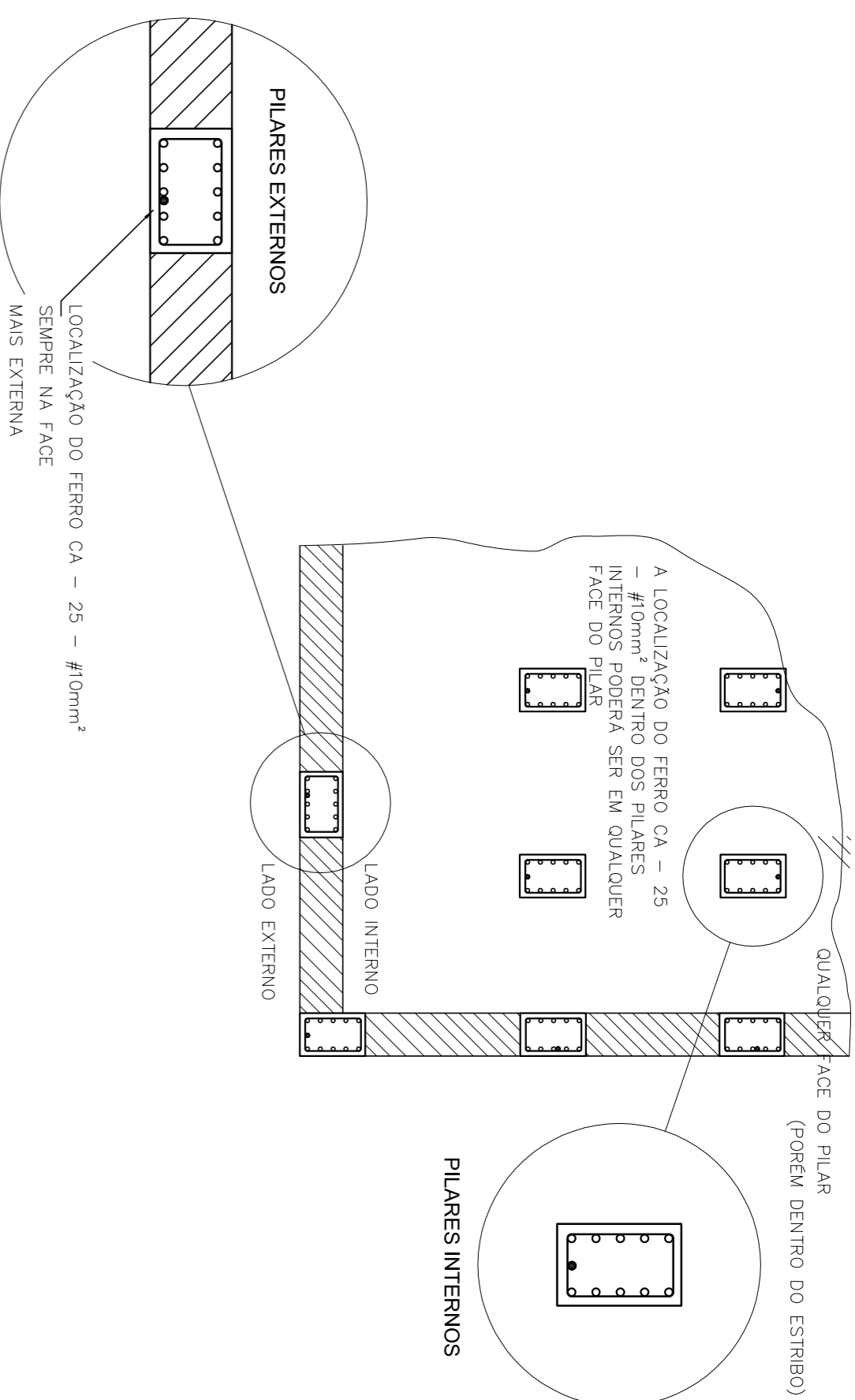


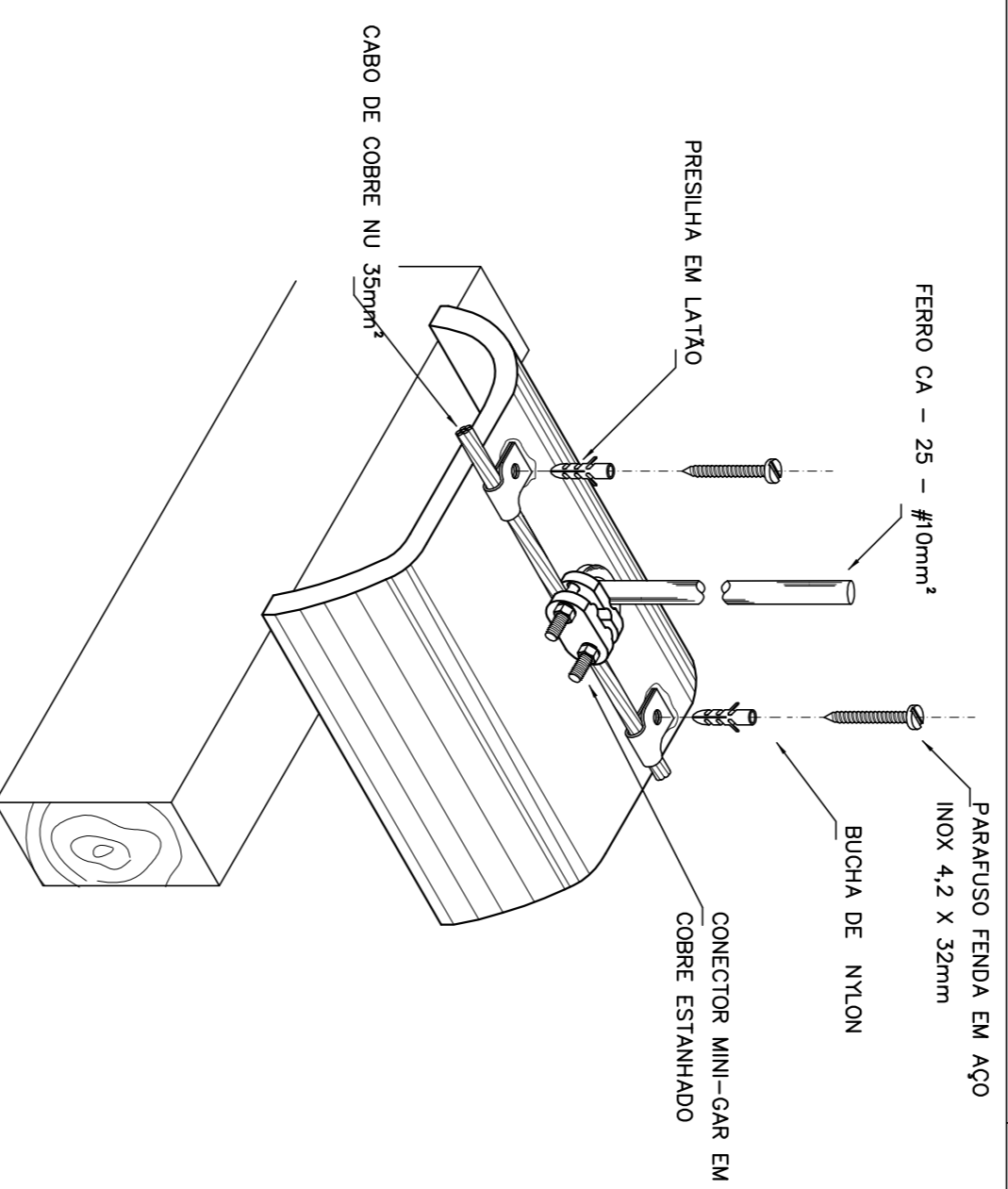
1 DET. ATERRAMENTO NAS FUNDAÇÕES
SEM ESCALA



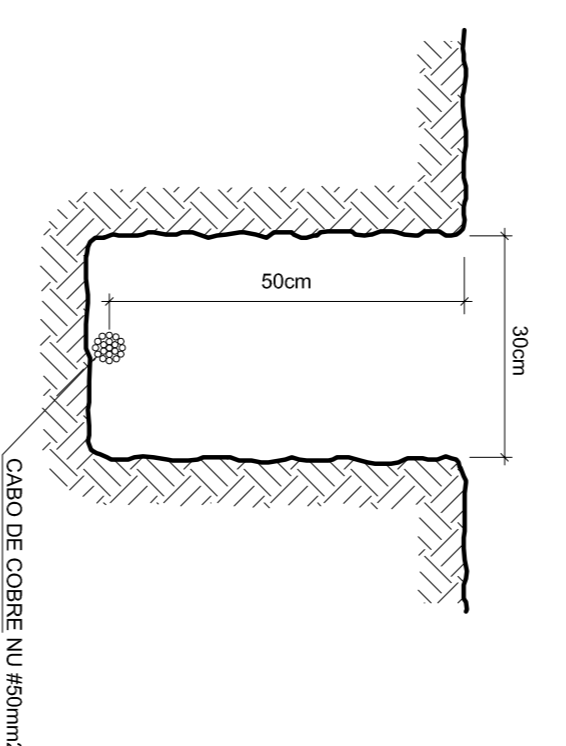
2 DET. DAS DESCIDAS (SPDA)
SEM ESCALA



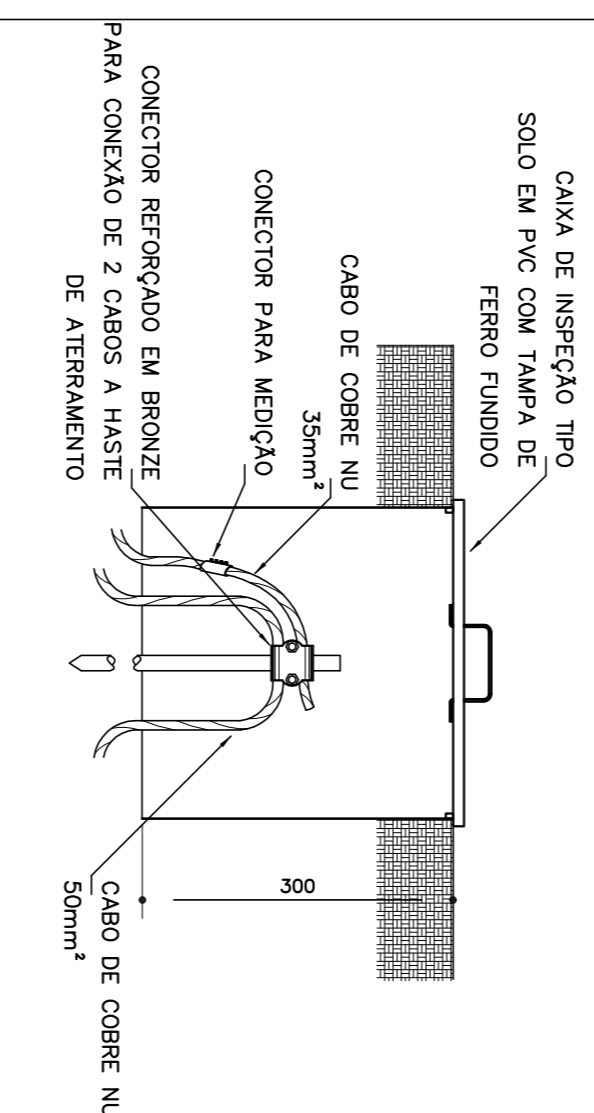
3 LOCALIZAÇÃO DOS FERROS CA - 25 - #10mm² NOS PILARES INTERNOS E EXTERNOS
SEM ESCALA



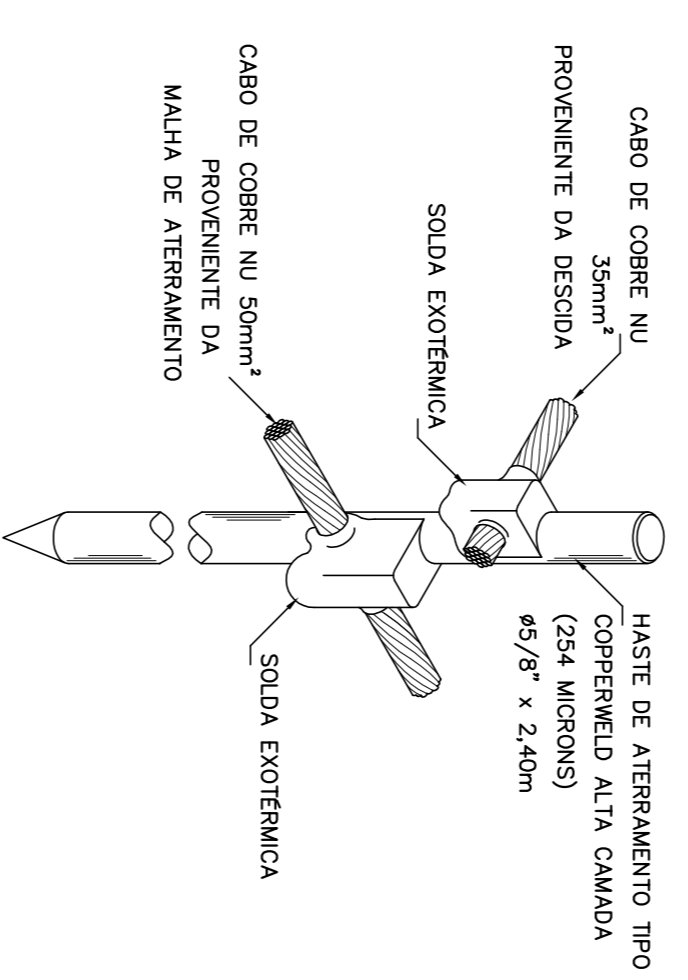
4 DET. FIXAÇÃO DO CABO NA TELHA CERÂMICA
SEM ESCALA



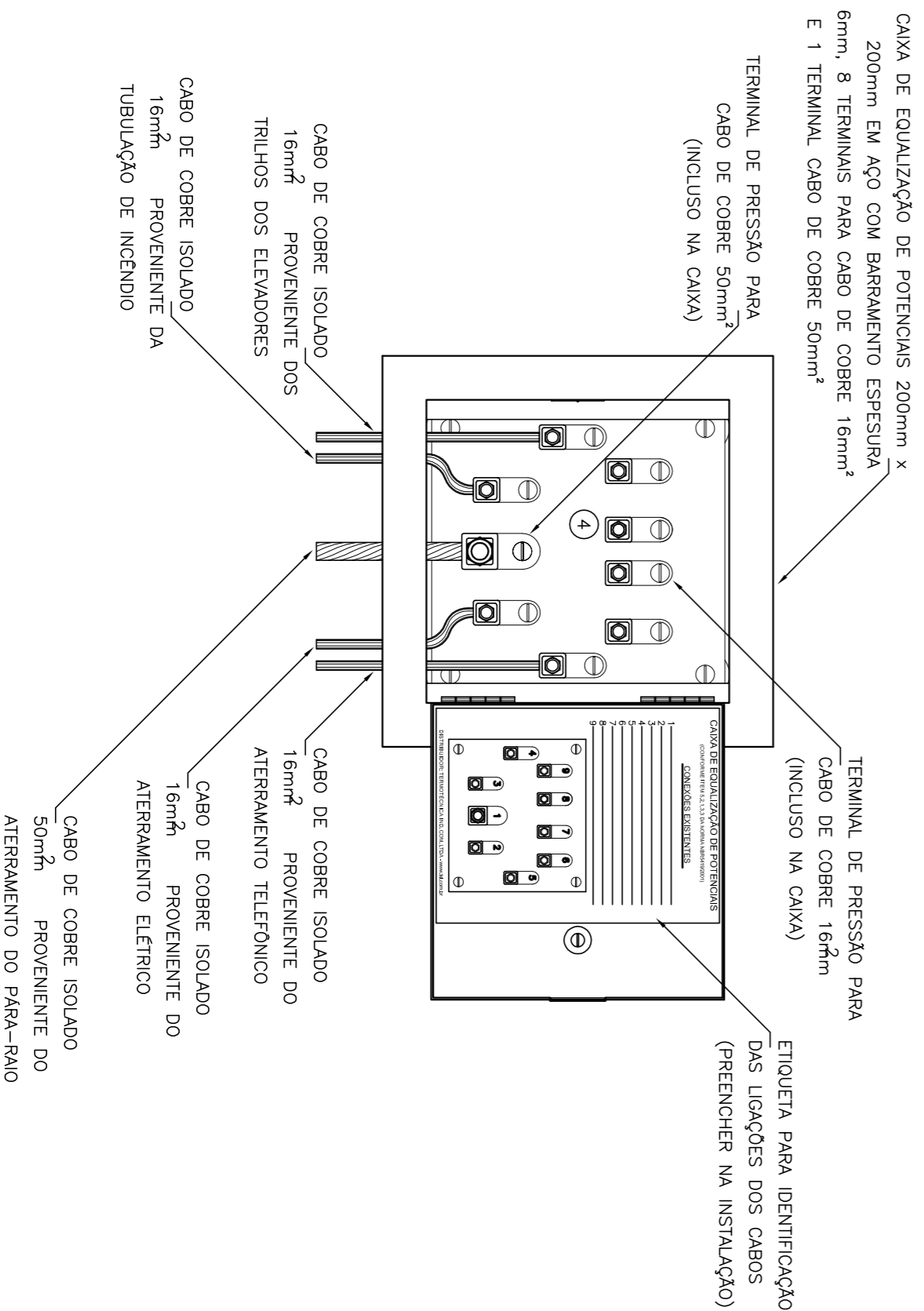
5 VALA CABOS DA MALHA DE ATERRAM.
SEM ESCALA



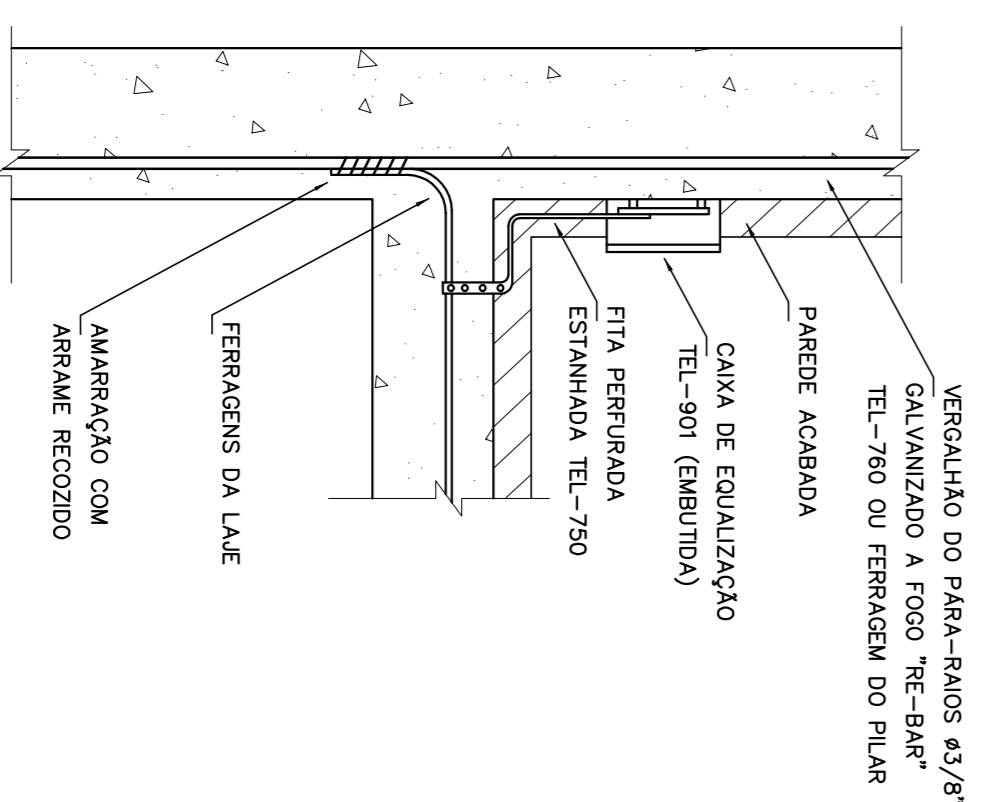
6 DET. - CAIXA DE INSPEÇÃO
SEM ESCALA



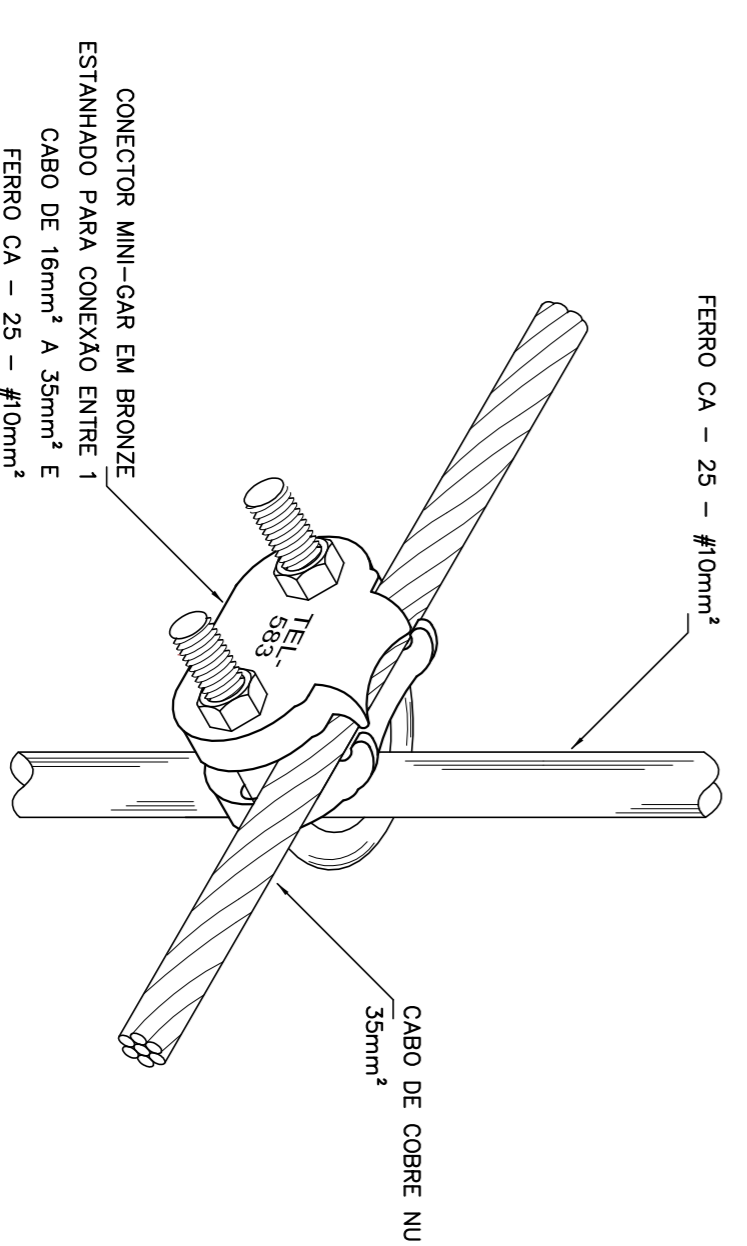
7 DET. - HASTE DE ATERRAMENTO
SEM ESCALA



8 EX. DE LIGAÇÕES POSSÍVEIS NA CAIXA DE EQUALIZAÇÃO (LEPTAP)
SEM ESCALA



9 DET. DE INTERLIGAÇÃO DA CAIXA DE EQUALIZAÇÃO
SEM ESCALA



10 DET. UNIÃO MALHA DE COBRE NÚ E O FERRO CA - 25 - #10mm²
SEM ESCALA

PROJETO PADRÃO - FUNDE

MUNICÍPIO - UF: _____
 PROPRIETÁRIO: _____
 ENDEREÇO: _____
 PROPRIETÁRIO _____

RESP. TÉCNICO _____ CAU/CREA _____
 RA _____
 DUFFO _____ CAU/CREA _____

OBSERVAÇÕES: _____

ESCOLA 2 SALAS DE AULA
 INSTALAÇÕES ELÉTRICAS 110V/ 220V

CONSTATADO _____
 COEST - Coordenação Geral de Infraestrutura Educacional _____
 DETALHES SPDA _____
 EDA _____
 FÓRMATO: A1 (841X584) _____
 R01 _____
 ESCOLA _____
 DATA EMISSÃO: _____
 INDICAÇÃO _____
 FRANCA _____
 02/02