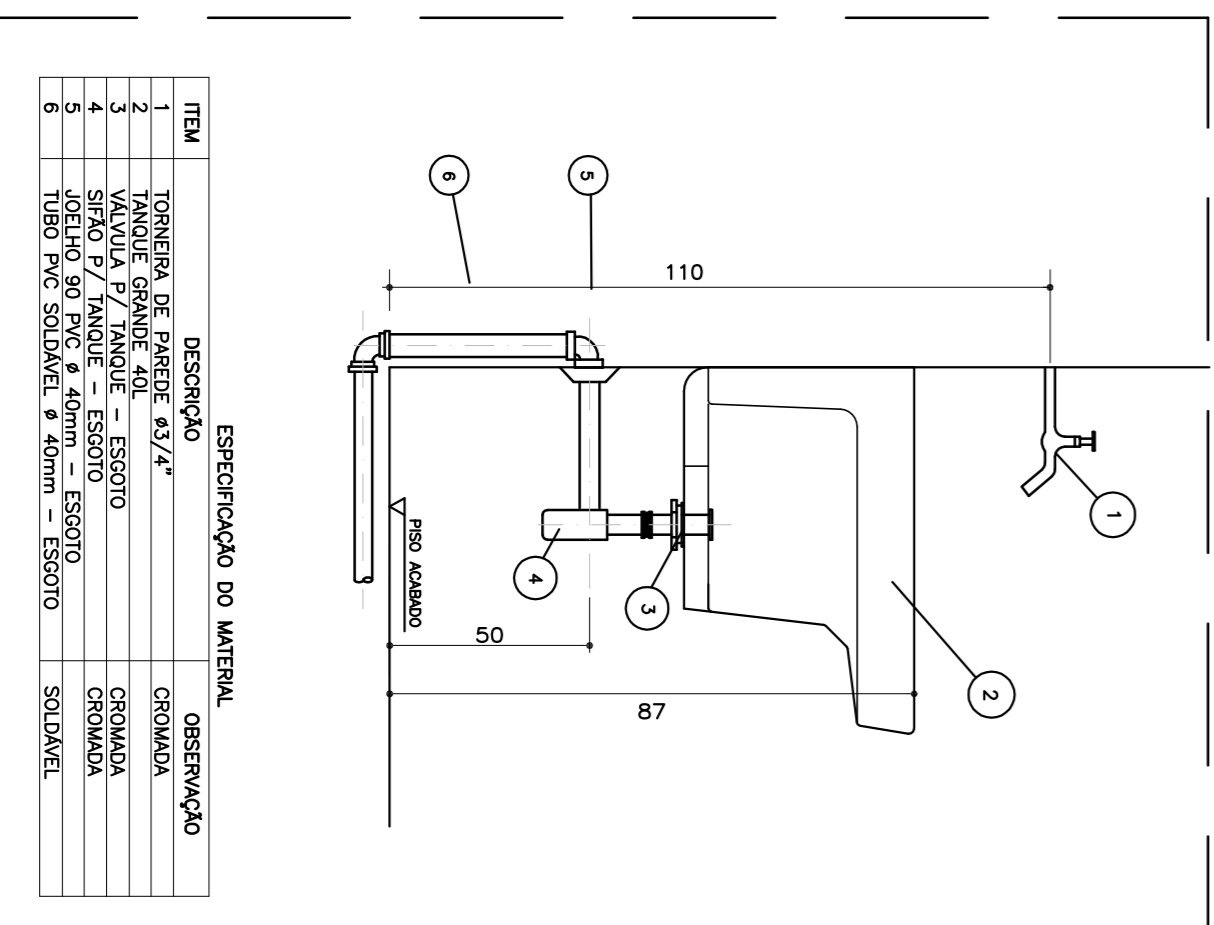
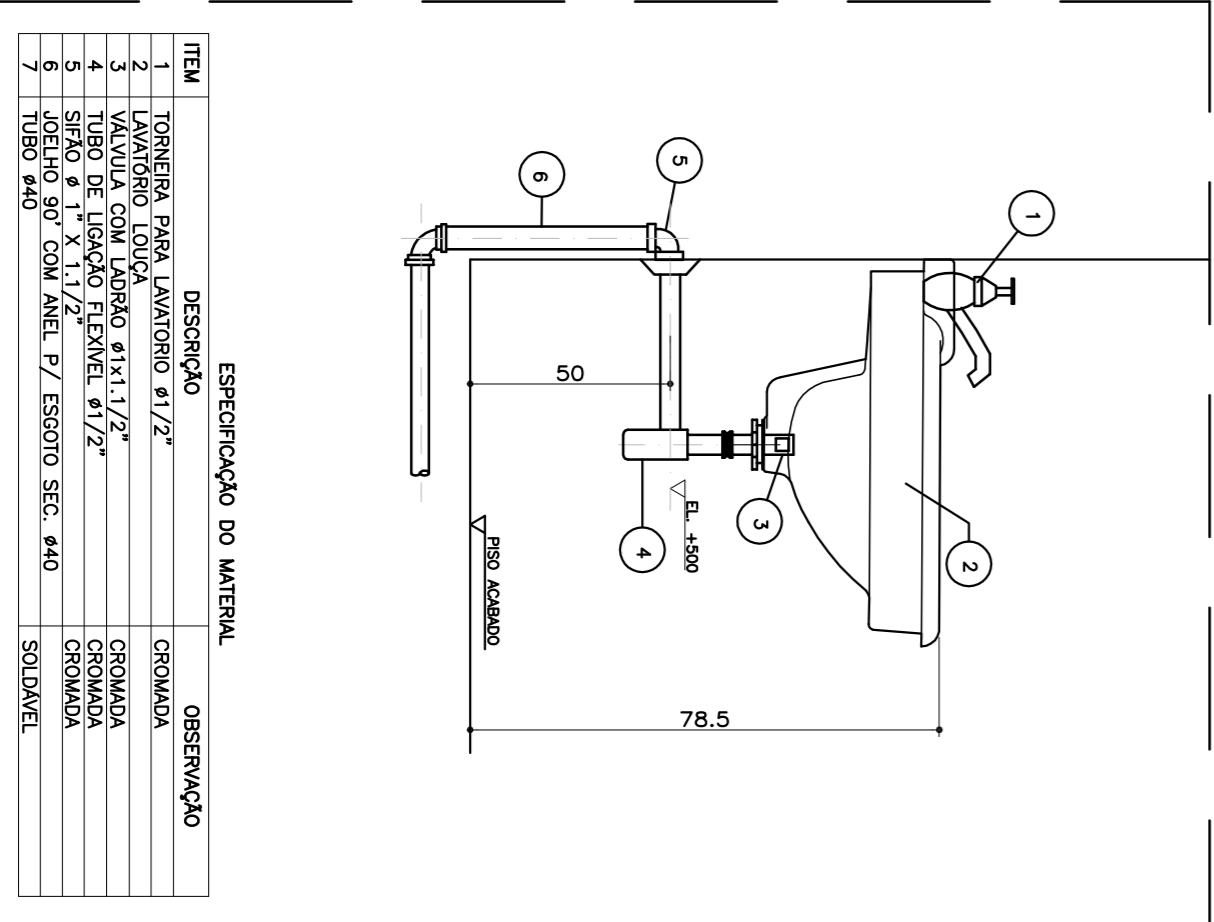


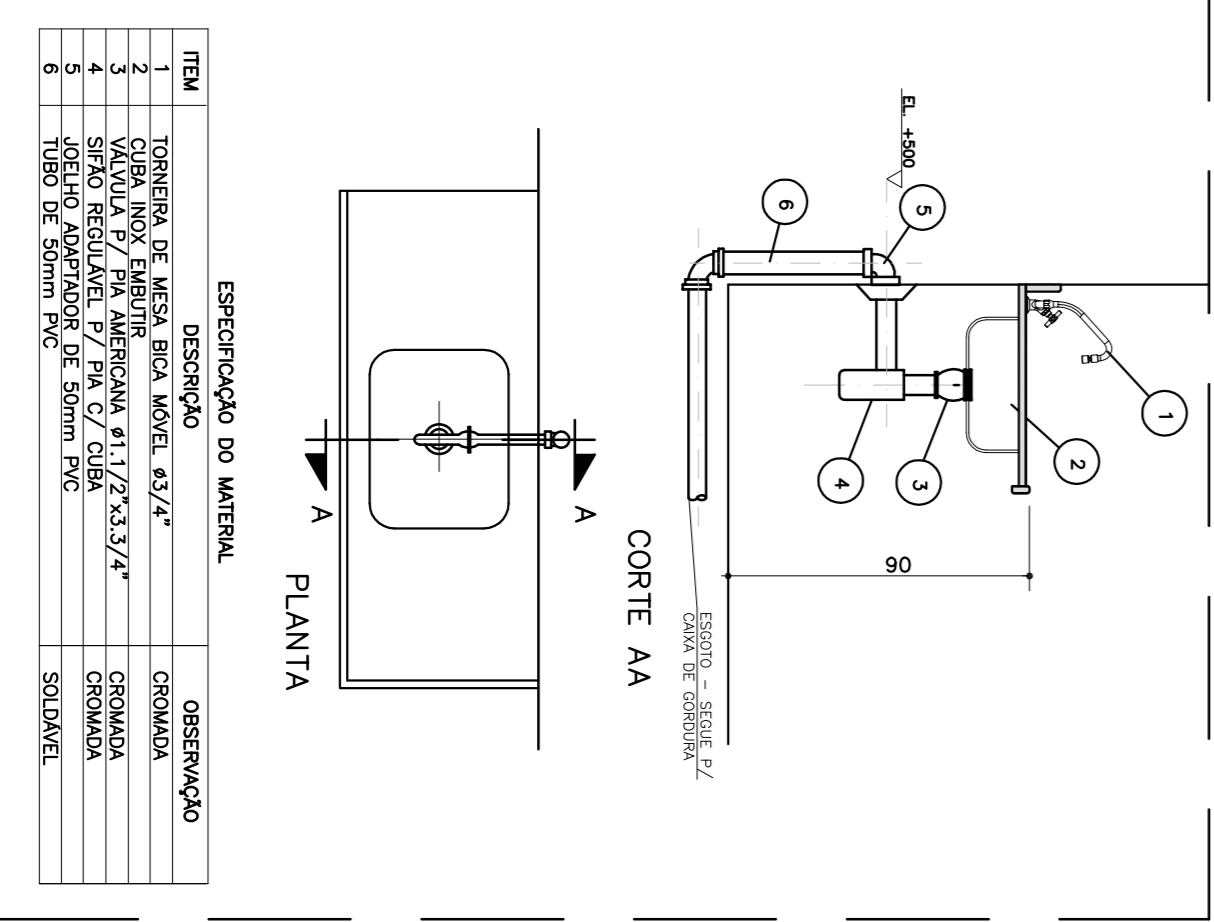
1 PLANTA BAIXA - REDE DE ESGOTO
ESCALA 1/25



2 DETALHE - TANQUE
SEM ESCALA



3 DETALHE - LAVATÓRIO
SEM ESCALA



4 DETALHE - PIA DA COZINHA
SEM ESCALA

LEGENDA	
[RS]	FOSSA SÉPTICA
SM	SAMBOIPIO
CI	CAIXA DE INSPEÇÃO
CCS	CAIXA DE COBERTURA SIFONADA
RS	RALO SIFONADO
CS	CAIXA SIFONADA
TV	TUBO DE VENTILAÇÃO
---	TUBULAÇÃO DE ESGOTO

- NOTAS**
1. TODA TUBULAÇÃO E EM PVC RÍGIDO COM MEDIDAS EM MILÍMETROS;
 2. AS LIGAÇÕES DEVERÃO TEREM OS REGULAMENTOS E NOMINAS DAS CONCESSIONARIAS LOCAIS;
 3. 1% INCLINAÇÃO MÍNIMA;
 4. A COLUNA DE VENTILAÇÃO DEVE ULTRAPASSAR EM PÉLO MÍNIMO 30 CM VENTILADA EM COBERTURA, VENTILADA EM COBERTURA;
 5. SAMBOIPIO COM CALUÇÃO E VENTILADOSE EM CONSIDERAÇÃO UM TEMPO DE INFILTRAÇÃO DE 10 MINUTOS COEFICIENTE DE INFILTRAÇÃO DE 40 LITROS m²;
 6. O PROJETO APRESENTADO SEME APENAS COMO REFERÊNCIA. O DIMENSIONAMENTO DEVE SER REFERIDO, LEVANDO EM CONSIDERAÇÃO AS CARACTERÍSTICAS REAIS DO SOLO ONDE SERÁ INSTALADO.

FNDE Fundo Nacional de Desenvolvimento da Educação

BRASIL GOVERNOS ESTADUAIS

Ministério da Educação

PROJETO PADRÃO - FNDE

MUNICÍPIO - UF: _____

PROPRIETÁRIO: _____

ENDEREÇO: _____

PROPRIETÁRIO: _____

RESP. TÉCNICO: CAU/CREA _____

DLFO: CAU/CREA _____

RA: _____

OBSERVAÇÕES: _____

ESCOLA 2 SALAS DE AULA

PROJETO HIDROSSANITÁRIO

REDE DE ESGOTO

PLANTA BAIXA

DETALHES

ESCALA: _____

INDICAÇÃO: _____

DATA EMISSÃO: _____

JAN/FEV/2014

FRANCA 01/102