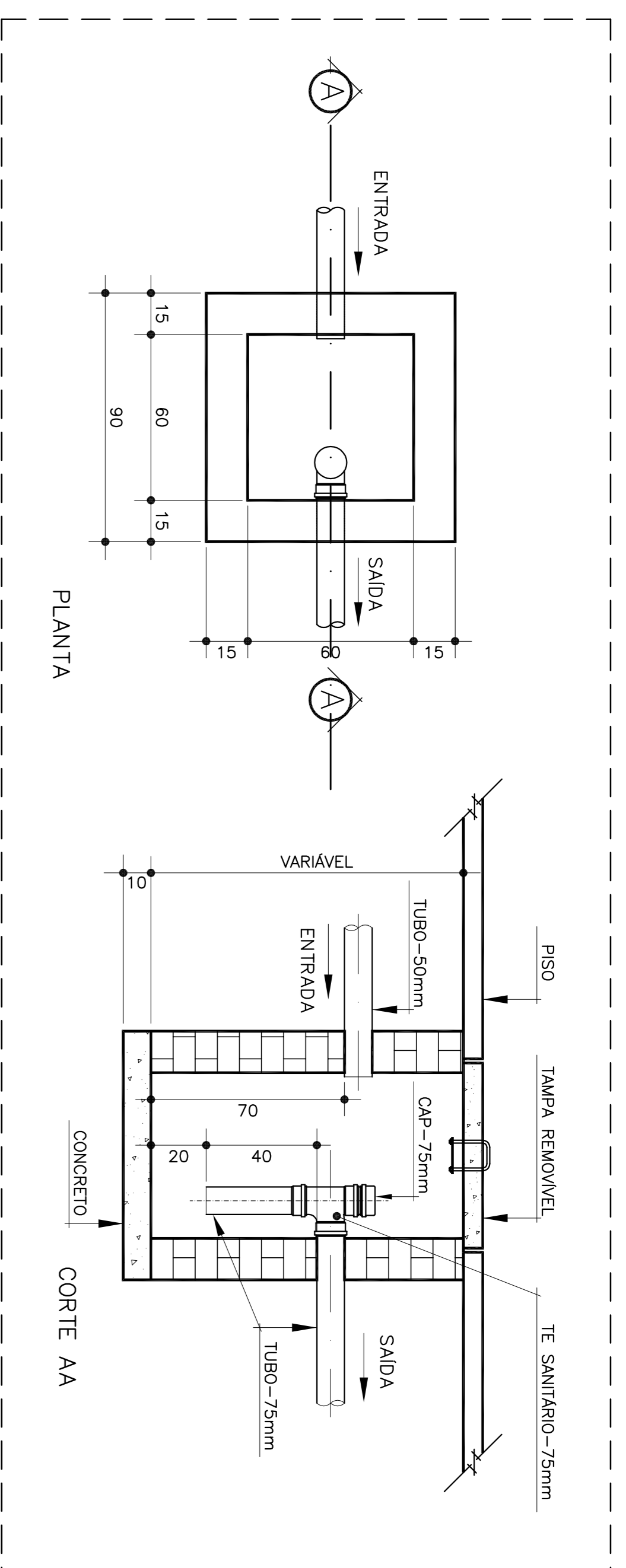
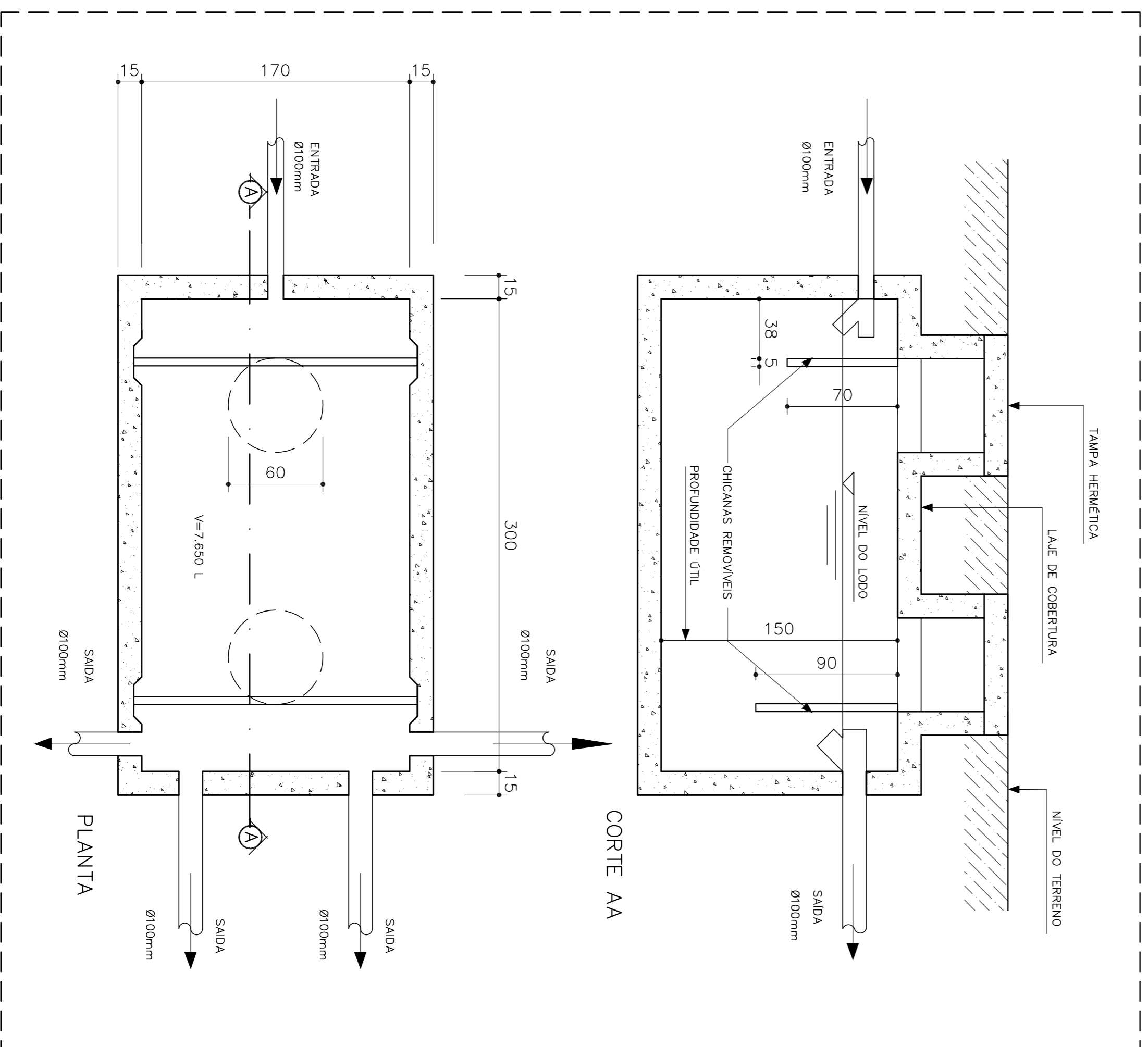


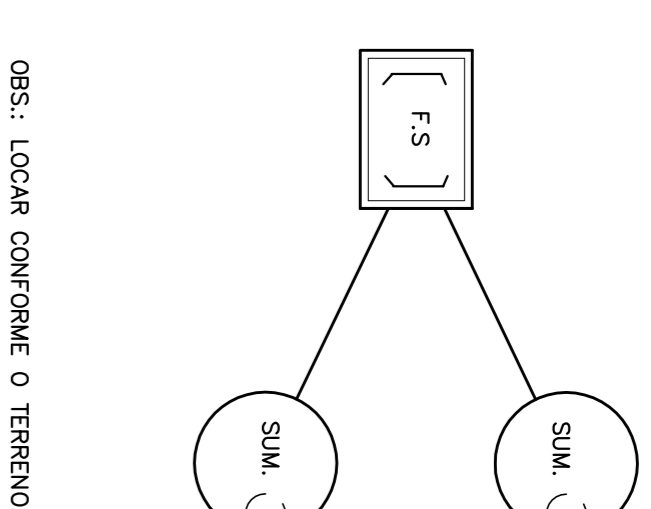
**1** DETALHE - CAIXA DE INSPEÇÃO  
SEM ESCALA



**2** DETALHE - CAIXA DE GORDURA SIFONADA  
SEM ESCALA



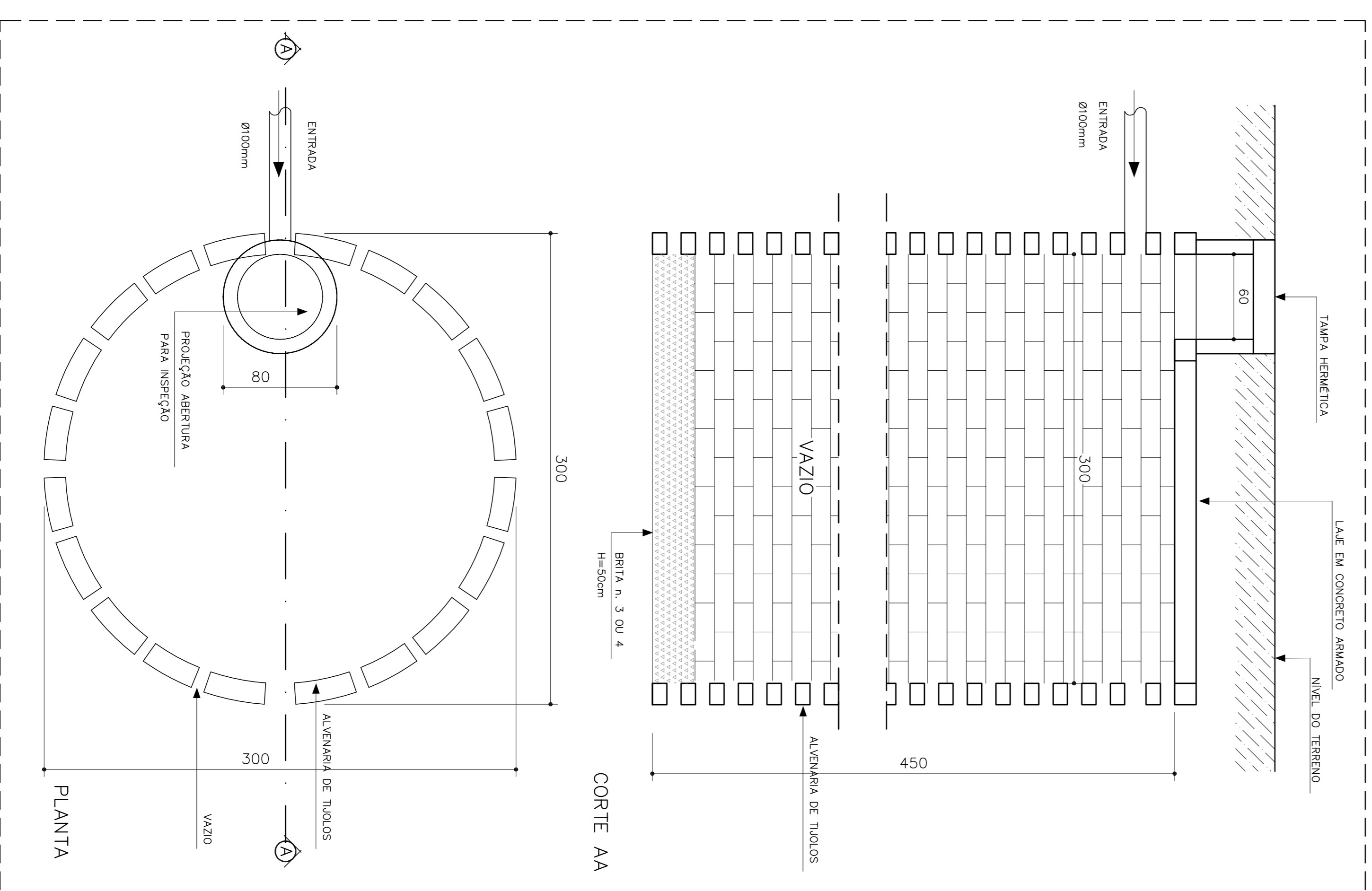
**3** DETALHE - FOSSA SÉPTICA  
SEM ESCALA



OBS.: LOCAR CONFORME O TERRENO.

LEGENDA	
[ F.S. ]	FOSSA SÉPTICA
[ SUM. ]	SUMIDOURO
[ CI ]	CAIXA DE INSPEÇÃO
[ CS ]	CAIXA DE GORDURA SIFONADA
[ RS ]	RAIO SIFONADO
[ CS ]	CAIXA SIFONADA
[ TV ]	TUBO DE VENTILAÇÃO
[ ]	TUBULAÇÃO DE ESGOTO

- NOTAS:
1. TODA TUBULAÇÃO E EM PVC RÍGIDO COM MEDIDAS EM MILÍMETROS.
  2. 1" x 1/4" INCLINAÇÃO MÍNIMA;
  3. AS LIGAÇÕES DEVEM ATENDER OS REGULAMENTOS E NORMAS DAS CONCESSIONARIAS LOCAIS.
  4. A COLUNA DE VENTILAÇÃO DEVE ULTRAPASSAR EM PELO MENOS 30 cm O NÍVEL DA COBERTURA, A FIM DE EVITAR OSMOSIS.
  5. SUMIDOURO CALCULADO LEVANDO-SE EM CONSIDERAÇÃO O VOLUME DE 100 LITROS POR DIA E 10 MINUTOS (COEFICIENTE DE INFILTRAÇÃO DE 40 LITROS m<sup>2</sup>).
  6. O PROJETO APRESENTADO SERÁ APLICAR COMO REFERÊNCIA. O DIMENSIONAMENTO DEVE SER FEITO, LEVANDO EM CONSIDERAÇÃO AS CARACTERÍSTICAS REAIS DO SOLO ONDE SERÁ INSTALADO.



**4** DETALHE - SUMIDOURO  
SEM ESCALA

**FNDE** Fundo Nacional de Desenvolvimento da Educação **BRASIL** GOVERNOS ESTADUAIS PAÍS RICO E PAÍS SEM POBREZA **Ministério da Educação**

**PROJETO PADRÃO - FNDE**

MUNICÍPIO - UF:	RA
PROPRIETÁRIO:	
ENDEREÇO:	
PROPRIETÁRIO	
RESP. TÉCNICO	CAU/CREA
DIFLO	CAU/CREA
OBSERVAÇÕES:	
<p>ESCOLA 2 SALAS DE AULA PROJETO HIDROSSANITÁRIO</p> <p>REDE DE ESGOTO DETALHES</p> <p>HEG</p>	
CONSEQUENTE COEST - Coordenação Geral de Infraestrutura Educativa	ESCALA INDICAÇÃO
PROJETO A1 (R4) (X254)	DATA EMISSÃO JANEIRO/2014
REVISÃO R01	PRONOMA 02/02