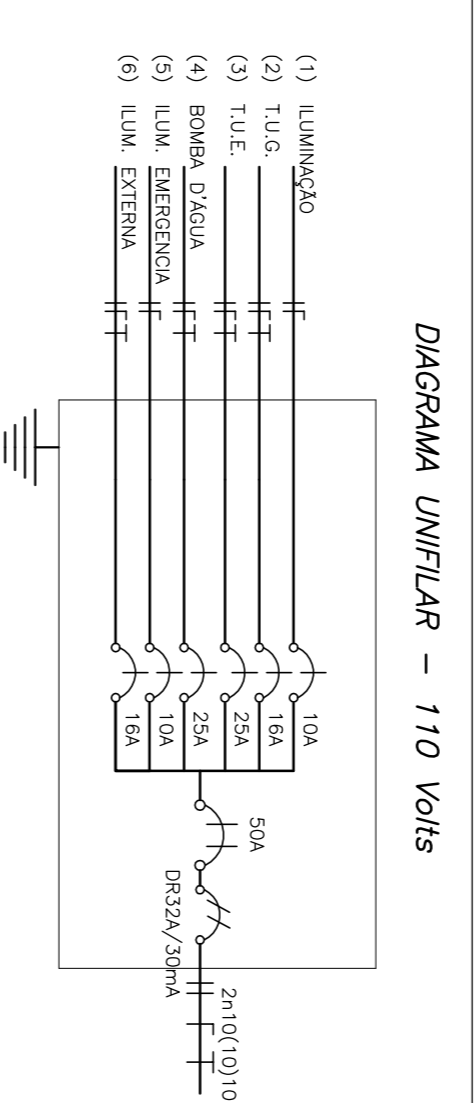
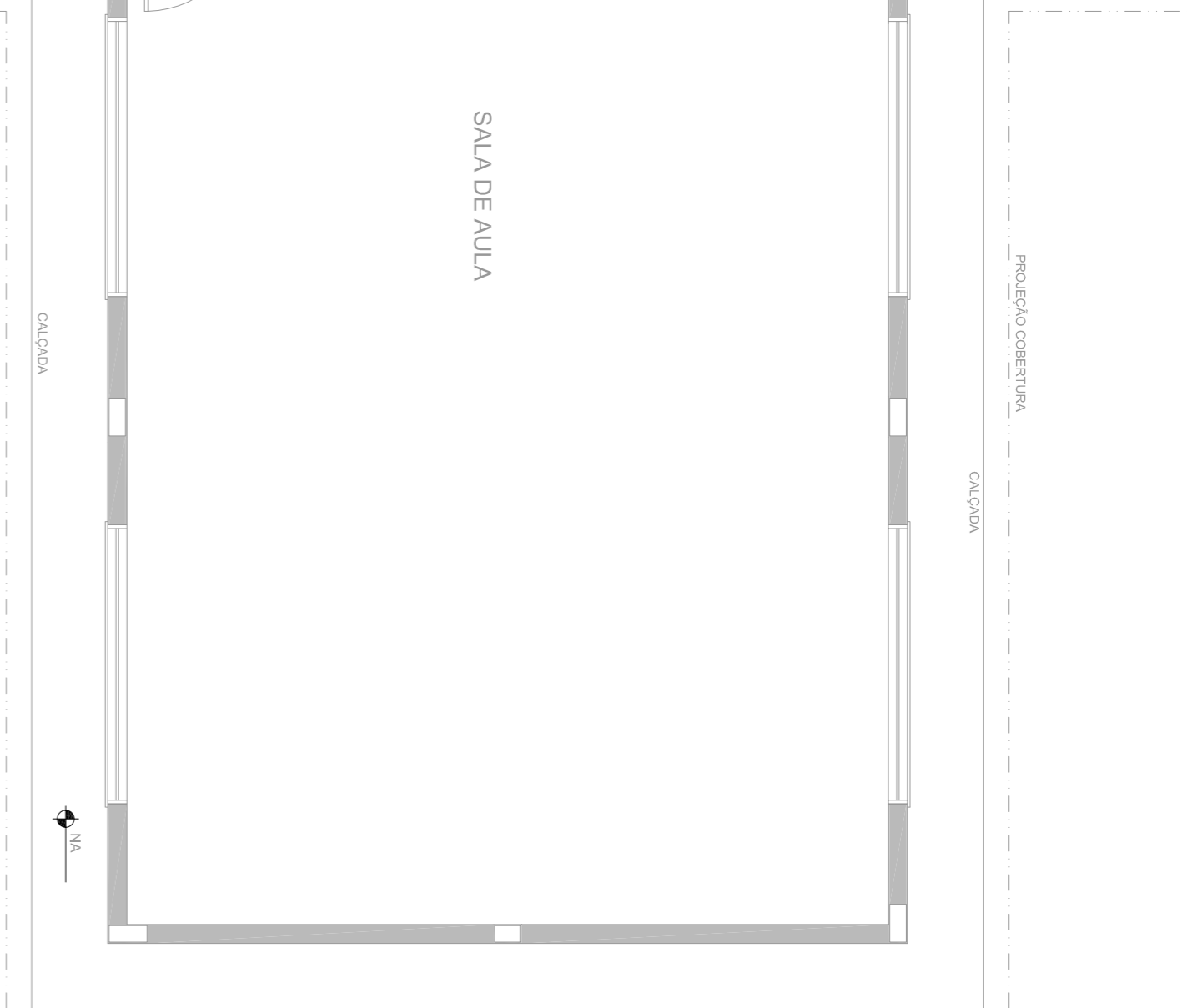


QUADRO DE CARGA - ODL - 220 Volts

CIRCUITO	DESCRIÇÃO	R	CARGA	CORRENTE (A)	DISJUNTOR	FALCÃO
1	Iluminação	1120	5,09	10	1,50	
2	TU.G.	1600	7,27	10	2,50	
3	Tomadas (TUG)	2400	10,90	16	4,00	
4	Bomba d'água	2500	11,36	16	2,50	
5	Bomba d'água	10	0,04	10	1,50	
6	Iluminação Externa	1500	6,82	10	2,50	
CARGA TOTAL POR FASE		0	4230	4900		
CORRENTE DEMANDADA		0	20	23		23A
						4

1- Consultar projetista quando distância do quadro até medidor for maior que 40 m

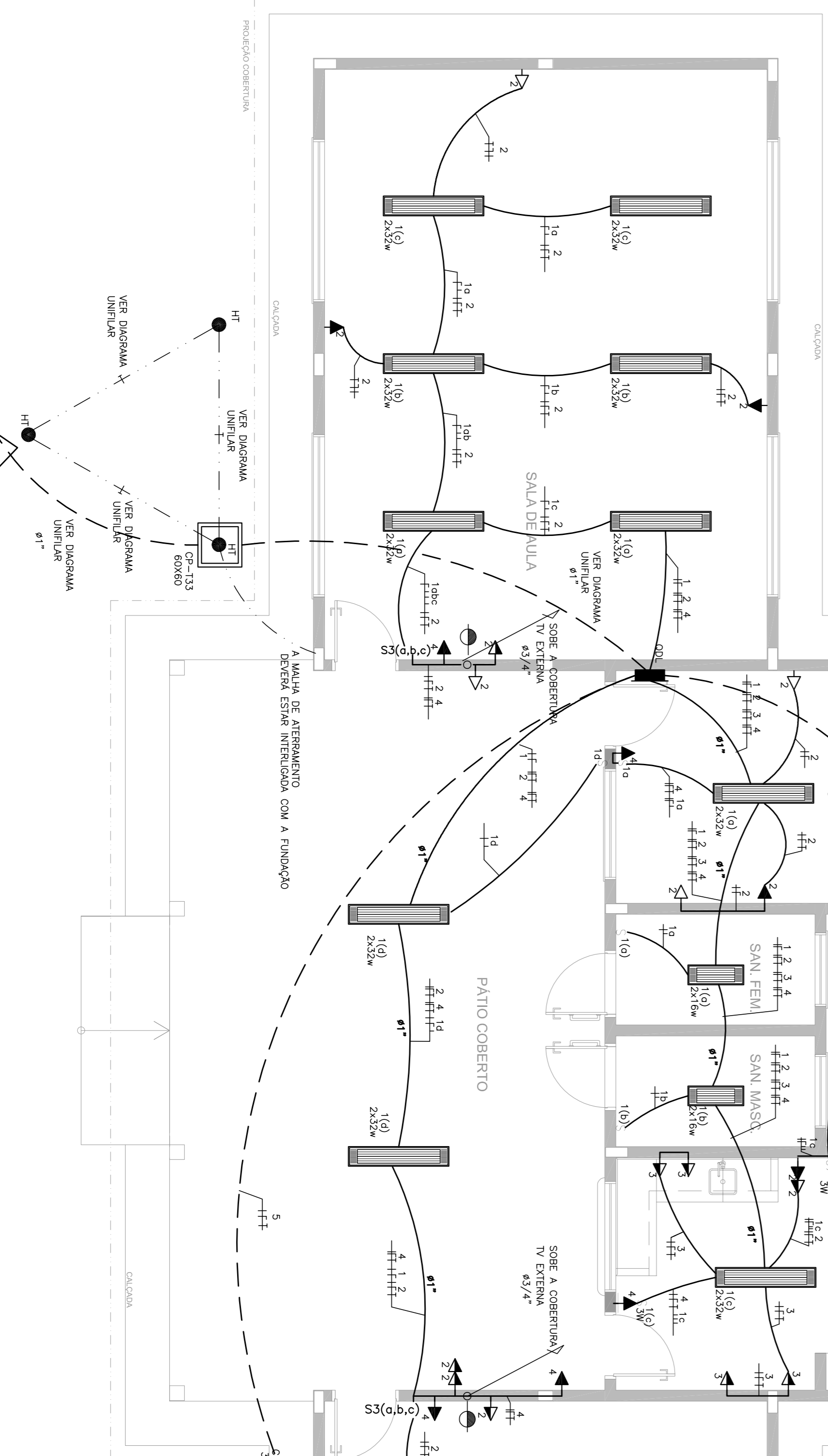
1 PLANTA BAIXA - TELEFONIA SEM ESCALA



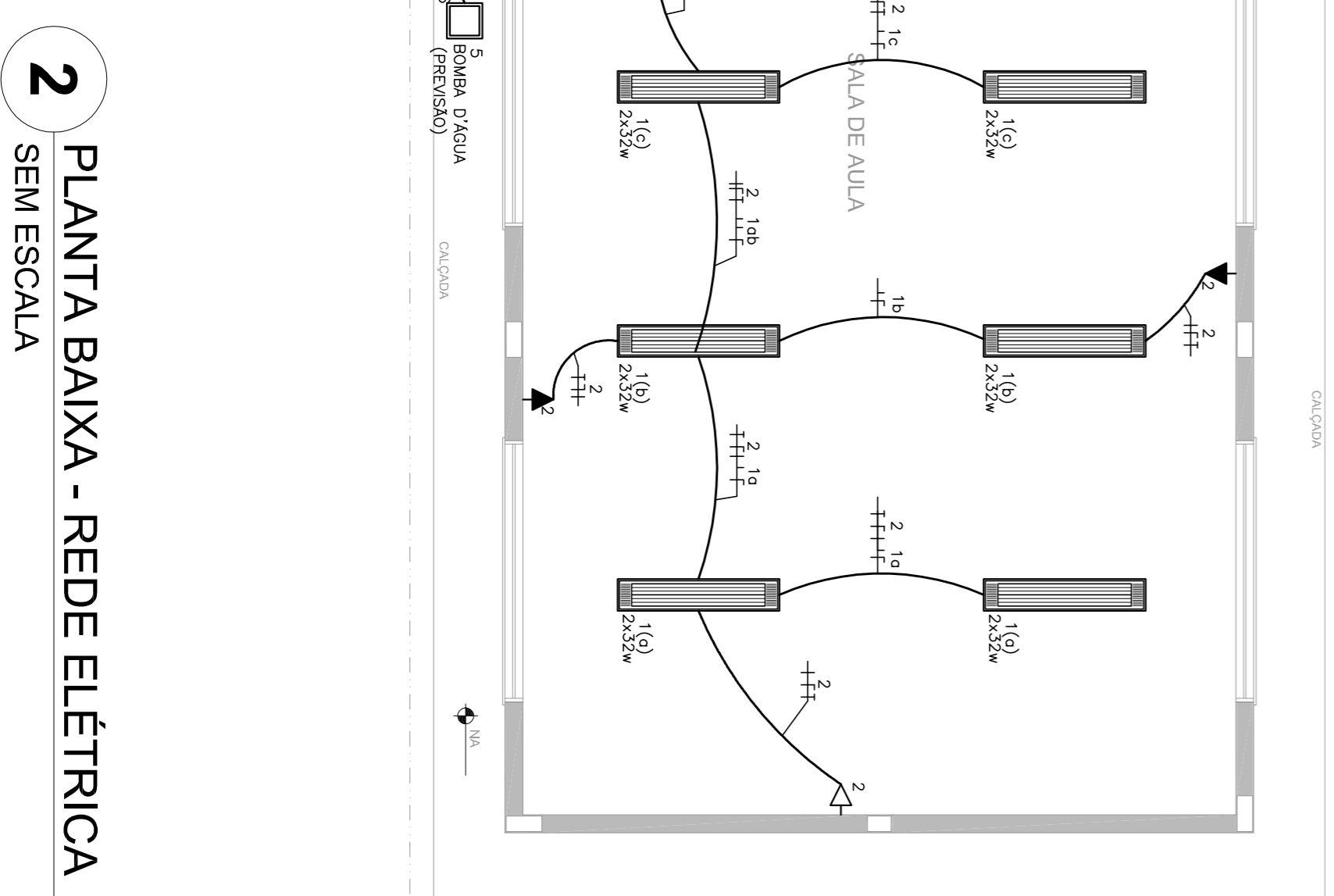
QUADRO DE CARGA - ODL - 110 Volts

CIRCUITO	DESCRIÇÃO	R	CARGA	CORRENTE (A)	DISJUNTOR	FALCÃO
1	Iluminação	1120	10,18	16	2,50	
2	TU.G.	1600	14,54	16	4,00	
3	Tomadas (TUG)	2400	21,82	25	4,00	
4	Bomba d'água	2500	22,73	25	4,00	
5	Bomba d'água	10	0,09	10	1,50	
6	Iluminação Externa	1500	13,64	16	2,50	
CARGA TOTAL POR FASE		0	4230	4900		
CORRENTE DEMANDADA		0	39	45		50A
						10

2- Consultar projetista quando distância do quadro até medidor for maior que 20 m



2 PLANTA BAIXA - REDE ELÉTRICA SEM ESCALA



LEGENDA

- Haste de aterramento COPPERWELD 5/8"x240m interligado ao cabo de terra em coletor GPC com saída exotérmica em manilha de ferro vitrificado com diâmetro interno e tempo de concreto com pauxel para inspeção
- Tomada para antena de TV
- Tomada 2P + T universal h=2,00m do piso - cor branca, duplo
- Tomada 2P + T universal h=1,30m do piso - cor branca, duplo
- ◁ Tomada 2P + T universal h=0,30m do piso - cor branca, duplo
- ▽ Tomada de telefone h=0,35m do piso - cor branca, duplo
- ⚡ Eletroduto de PVC rígido (AB), TIGRE embutido no laje de teto, contendo fios fase, neutro, retorno e terra respectivamente
- ⊞ Quadro de distribuição para abrigar 6 disjuntores termomagnéticos fab. SIEMENS ou GEMK embutido a 1,50m do piso
- ⊞ Interruptor de três seções embutido em cx. 4"x2"x2" o 1,10m do piso
- ⊞ Interruptor de uma seção embutido em cx. 4"x2"x2" o 1,10m do piso
- ⊞ Luminária de sobretopo completa com 2 lâmpadas fluorescentes tubulares de 32W, ref. 3320-232 do Ibm ou equivalente. Reator duplo de alta frequência, alto fator de potência e baixo taxa de distorção harmônica (FP > 0,92 e THD <10%)
- ⊞ Luminária de sobretopo completa com 2 lâmpadas fluorescentes tubulares de 16W, ref. 3320-216 do Ibm ou equivalente. Reator duplo de alta frequência, alto fator de potência e baixo taxa de distorção harmônica (FP > 0,92 e THD <10%)

OBSERVAÇÕES:

- 1- Quando não indicado, considerar eletroduto de 43/4"
- 2- Utilizar cabo sintético para iluminação externa
- 3- Tomadas de uso especial foram dimensionadas em 600W

FUNDE Fundo Nacional de Desenvolvimento da Educação

BRASIL Ministério da Educação

PARÁRICO E PAÍS SEM POBREZA

PROJETO PADRÃO - FUNDE

MUNICÍPIO - UF: RA

PROPRIETÁRIO: CAU/CREA

RESP. TÉCNICO: CAU/CREA

DLEO: CAU/CREA

OBSERVAÇÕES:

ESCOLA 2 SALAS DE AULA

INSTALAÇÕES ELÉTRICAS 110V/ 220V

PLANTA BAIXA

TELEFONIA

ELETRICA

REVISÃO: R01

DATA EMISSÃO: JANEIRO/2014

FRANCA 01/01