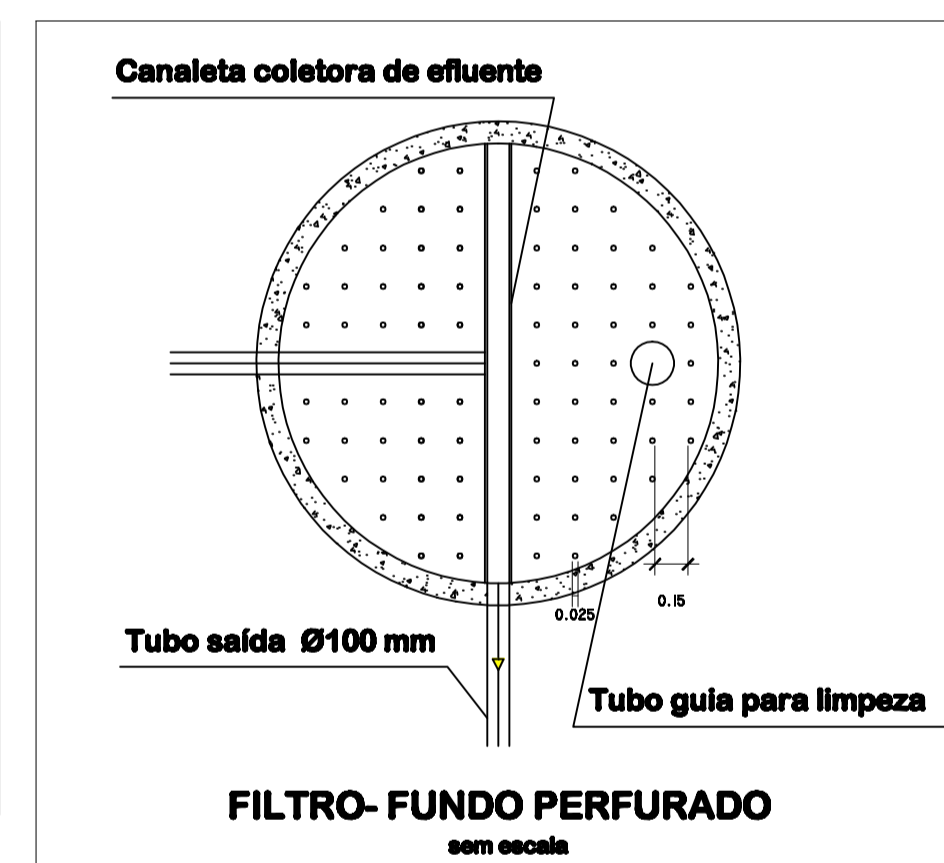
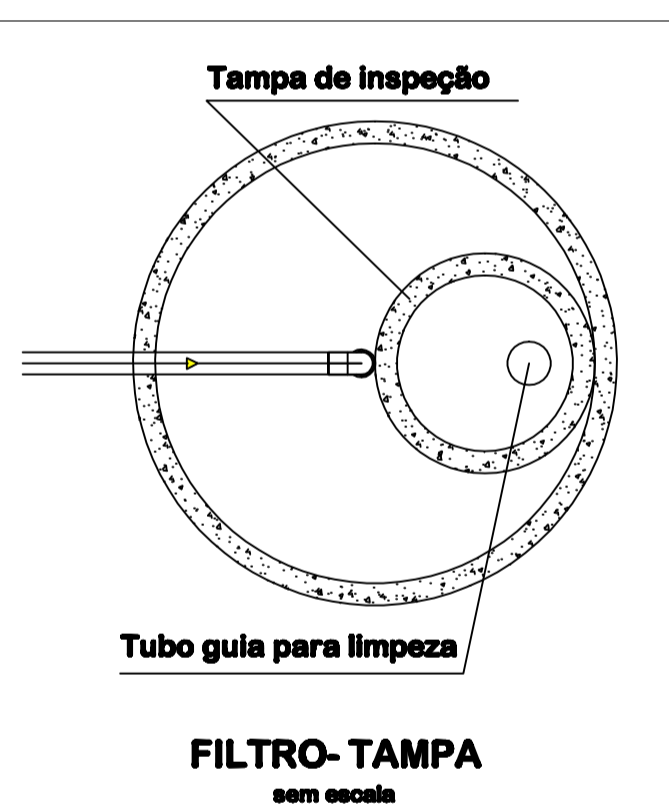
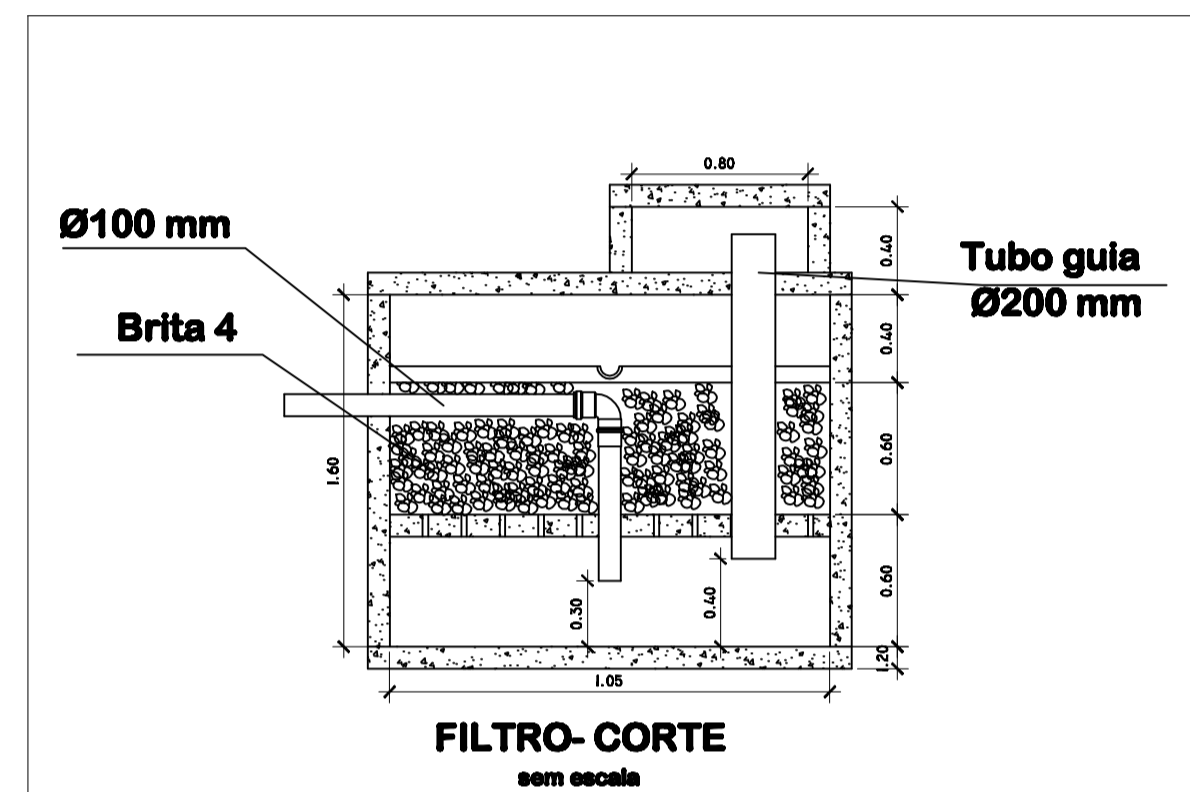
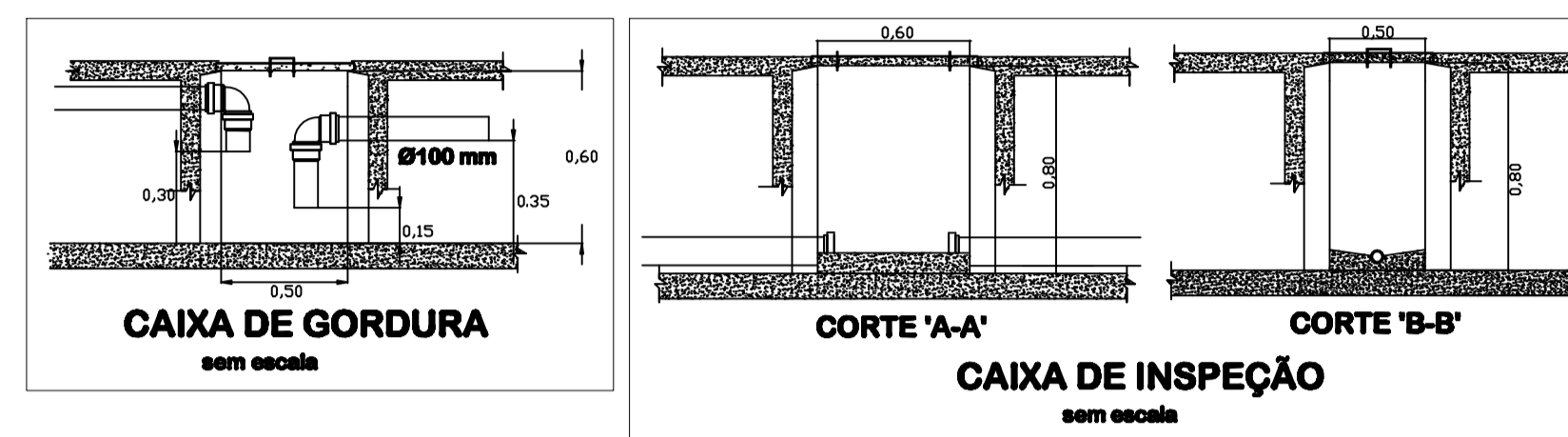
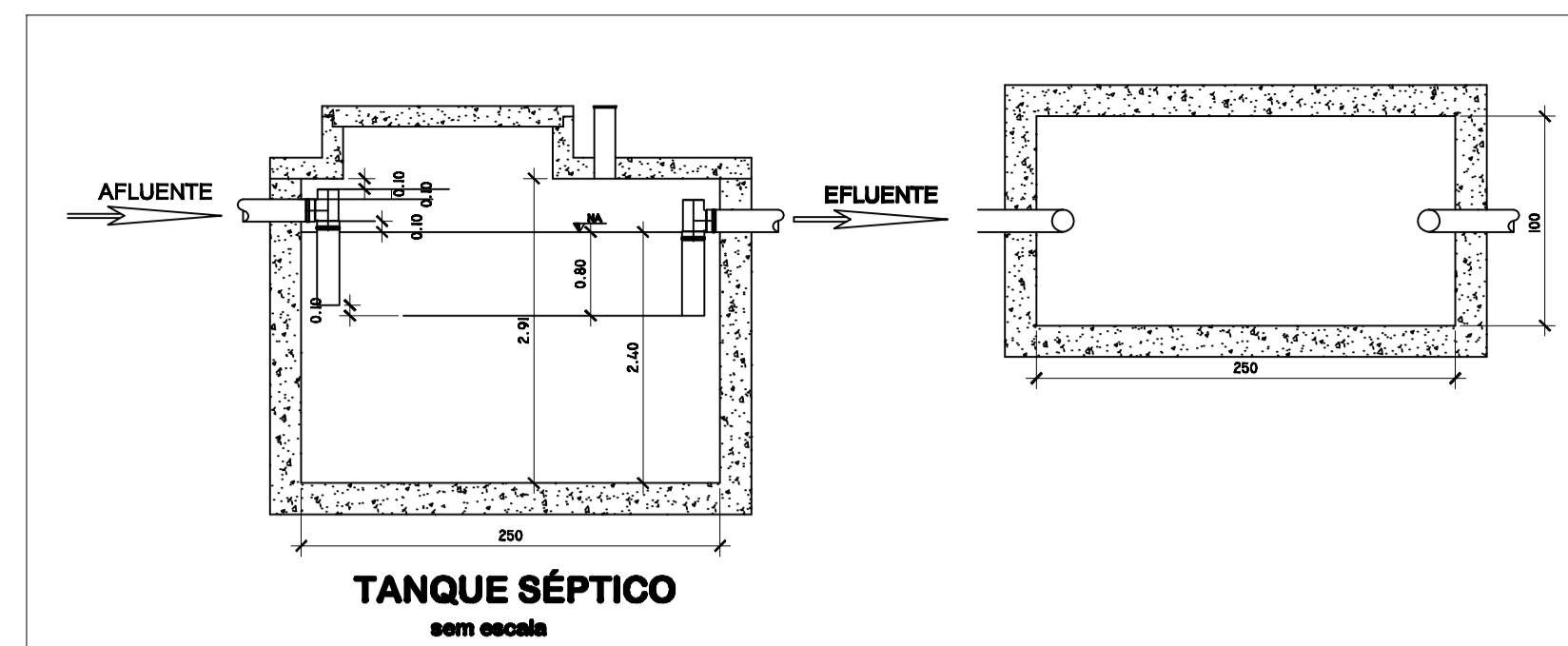


RUA: SANTA CATARINA

SEGUIE PARA REDE GERAL PÚBLICA DE ESGOTO E PLUVIAL.

10 HIDROSANITÁRIO ESC. 1/50



**DIMENSIONAMENTO TANQUE SÉPTICO**

$V_u = 1,6 \text{ N.C.T}$   
 $N = \text{numero de contribuintes}$   
 $C = \text{contribuintes de despejos}$   
 $T = \text{tempo de retenção hidráulica}$

$V_u = 1,6 \text{ N.C.T}$   
 $V_u = 1,6 \cdot 4.640 \cdot 1,17$   
 $V_u = 4.792,32 \text{L}$

**DIMENSIONAMENTO TANQUE SÉPTICO**

$H = h + h_1 + h_2$   
 $H = \text{altura total interna do filtro anaeróbico}$   
 $h = \text{altura total do leito filtrante}$   
 $h_1 = \text{altura da calha coletora}$   
 $h_2 = \text{altura sobressalente (variavel)}$

$H = h + h_1 + h_2$   
 $H = 1,20 + 0,08 + 0,32$   
 $H = 1,60 \text{m}$

QUADRO DE ÁREAS EM m²		
AMBIENTES	ÁREA	TOTAL
DORMITÓRIO	6,15 m²	
COZINHA	7,98 m²	
CIRCULAÇÃO	4,05 m²	
WC.FEMININO	2,97 m²	
WC.MASCULINO	2,97 m²	
SALA 01	23,94 m²	
SALA 02	23,94 m²	
<b>TOTAL ÁREA UTILI SEM VARANDA</b>	<b>72,00 m²</b>	
VARANDA	29,00 m²	
<b>TOTAL ÁREA COM UTIL VARANDA</b>	<b>101,00 m²</b>	
<b>TOTAL DA ÁREA CONSTRUÍDA</b>	<b>108,65 m²</b>	
<b>TOTAL DA ÁREA DO TERRENO</b>	<b>435,00 m²</b>	

APROVAÇÃO E DESCRIÇÃO:

PROJETO ARQUITETÔNICO EXECUTIVO

CAPELA MORTUÁRIA MUNICIPAL - BOM RETIRO

CLIENTE: PREFEITURA MUNICIPAL DE BOM RETIRO  
 ENDEREÇO: RUA: SANTA CATARINA CENTRO - BOM RETIRO / SC

**ARK sketch**

PROJETO HIDROSANITÁRIO E DETALHAMENTO

ARQUITETO E URBANISTA: **RANDEL ROBSON BECKER** CAU N°: A 61214-6  
 URBANISTA: **MICHELLE ABDALA** CAU N°: A 56792-2  
 Rua: Pedro Hugo do Ameal Netto, nº 385  
 Bairro: Parque Residencial Capistrano - Bom Retiro - SC

DESENHO: **RANDEL ROBSON BECKER**

ESCALA: indicada

OBSERVAÇÕES:

PRONCHIA 05 09

11 DETALHAMENTO HIDROSANITÁRIO ESC. SEM