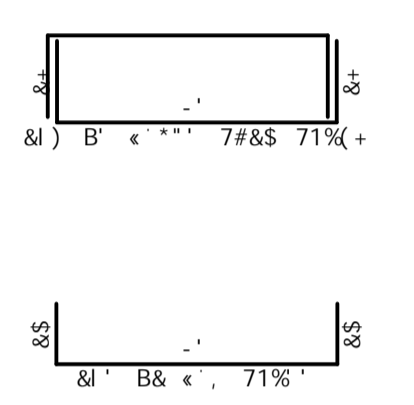
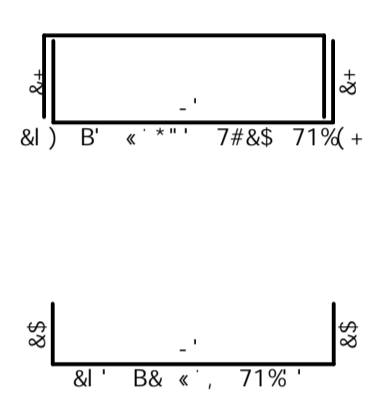
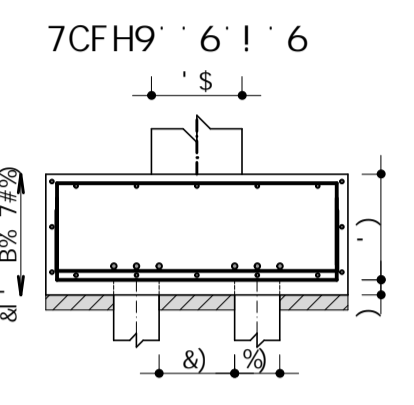
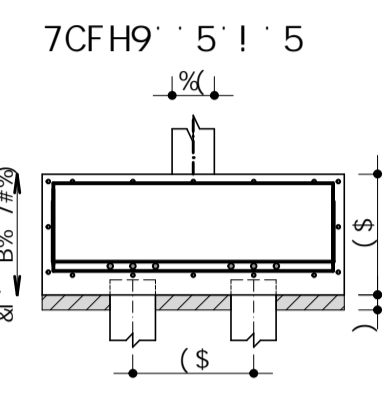
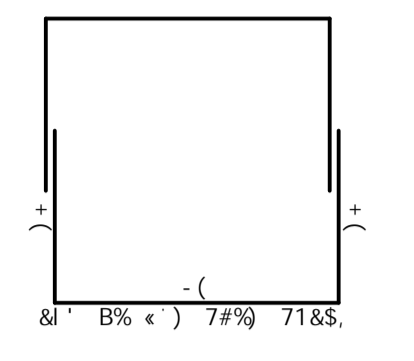
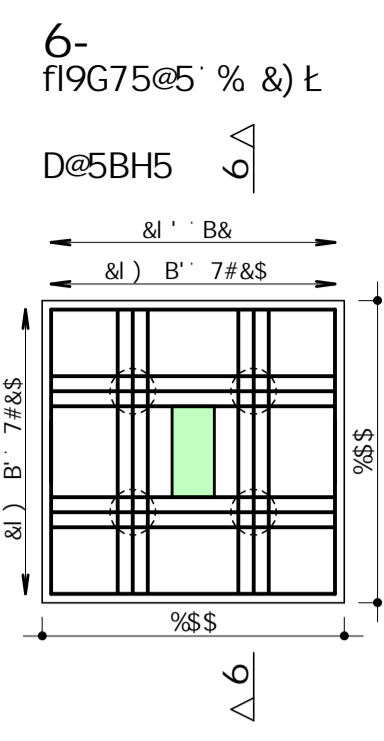
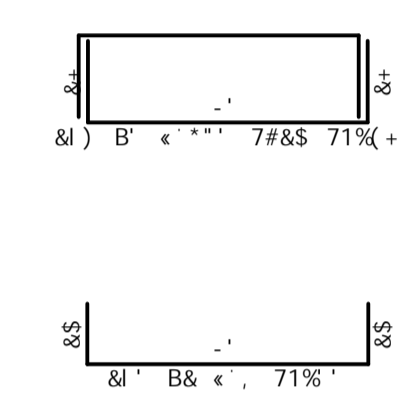
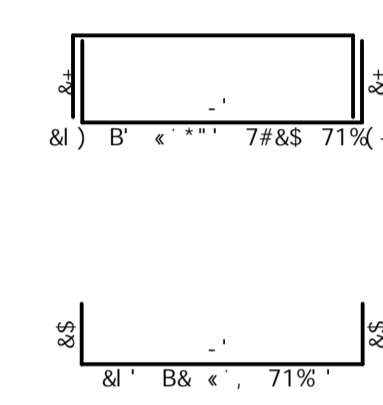
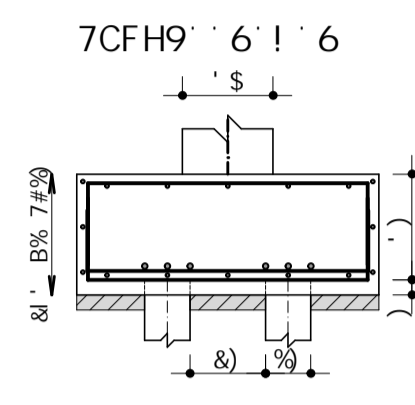
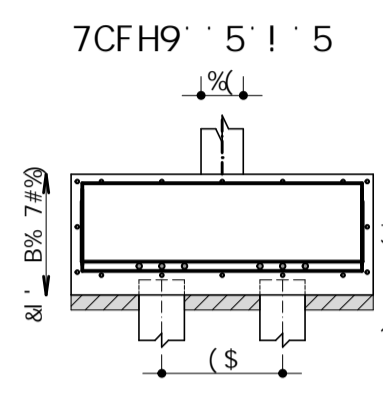
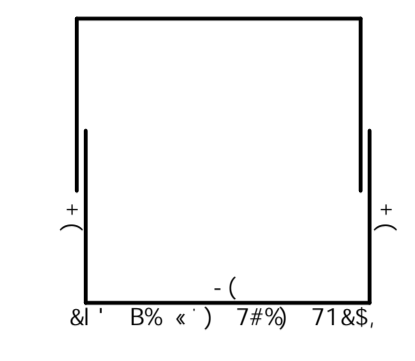
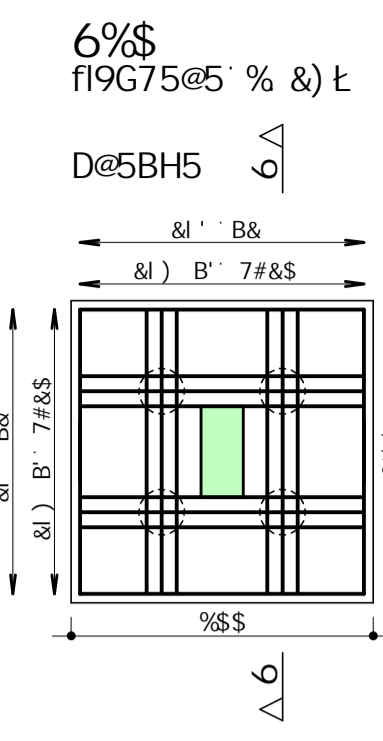


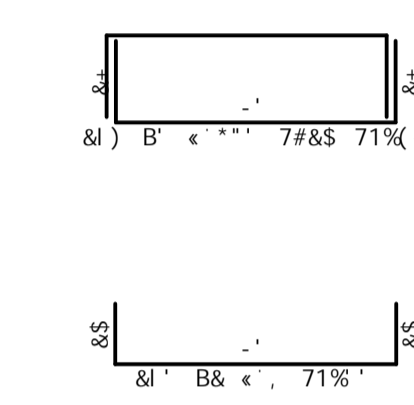
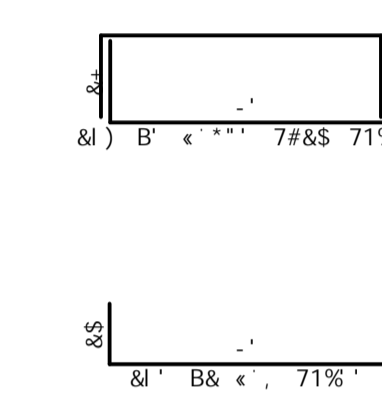
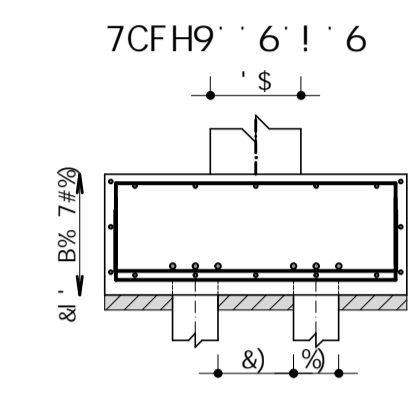
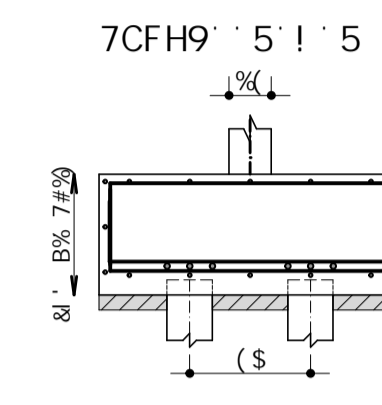
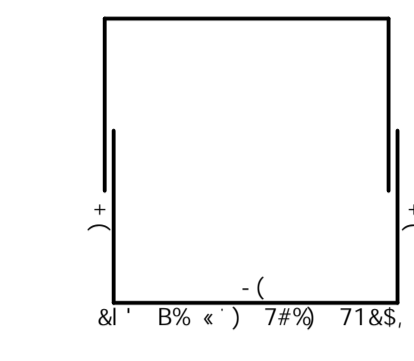
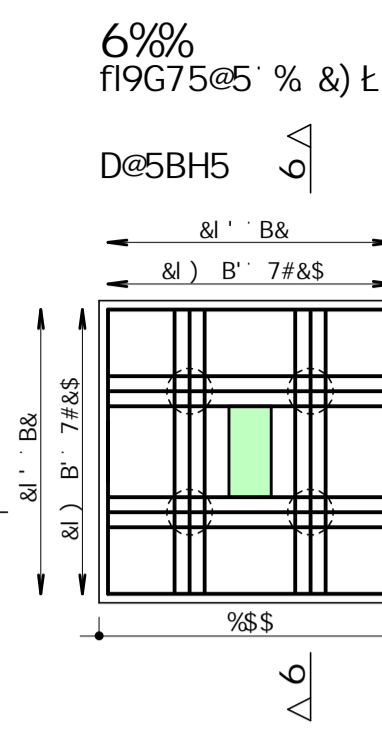
8YgYb\c' d f c Xi n] Xc' d c f' j Yfg-c' UWUX..a] WUz' d f c] V] Xc' i gc' Wc a Y F W U



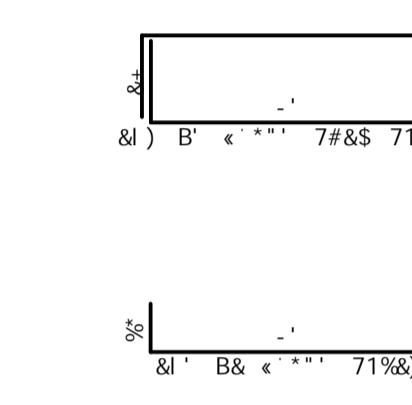
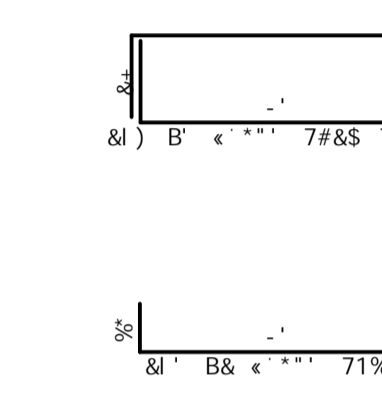
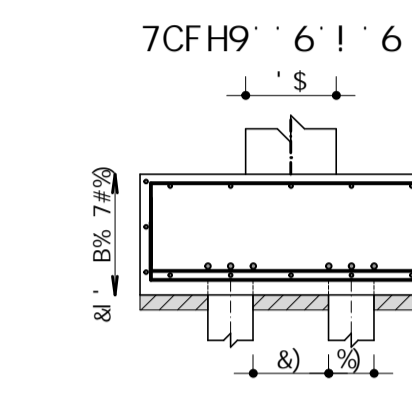
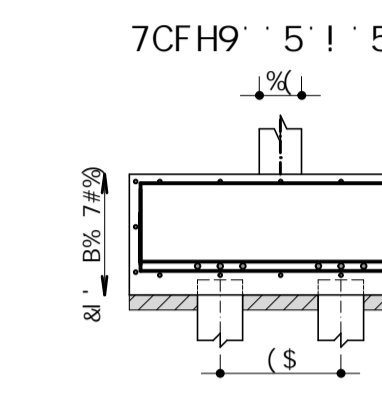
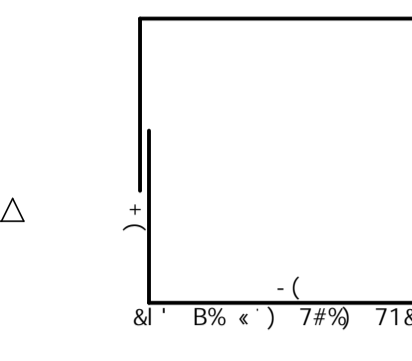
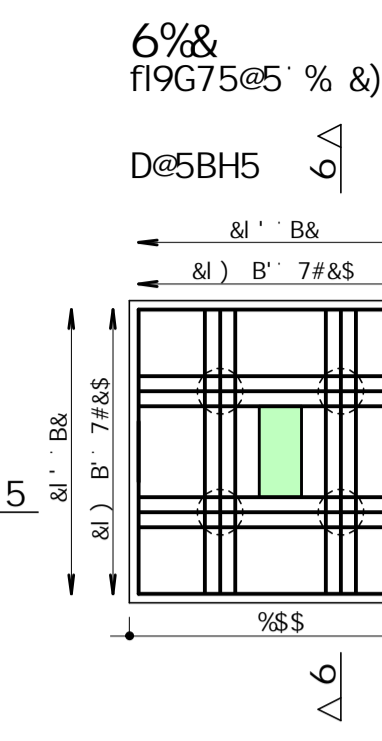
8YgYb\c' d f c Xi n] Xc' d c f' j Yfg-c' UWUX..a] WUz' d f c] V] Xc' i gc' Wc a Y F W U



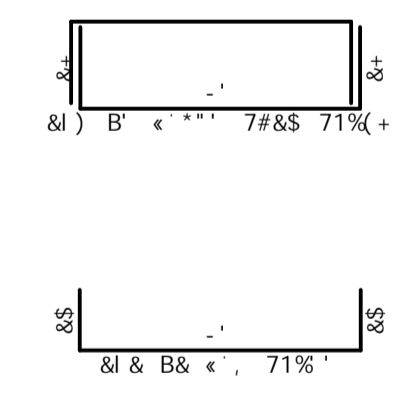
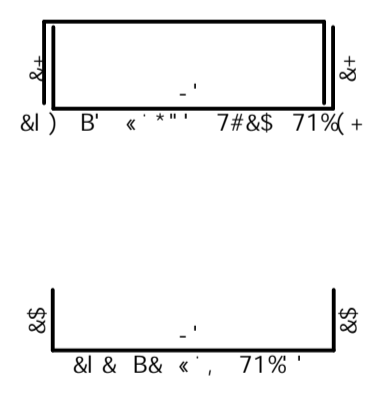
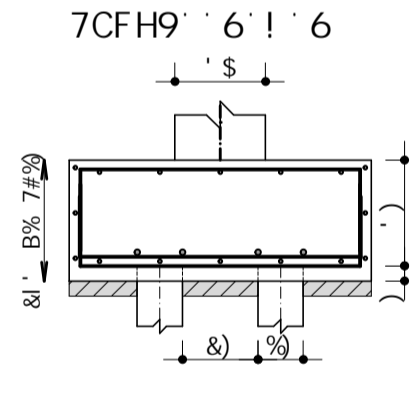
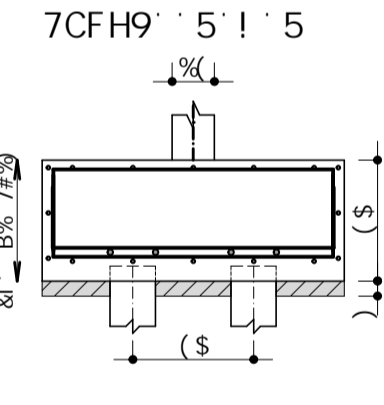
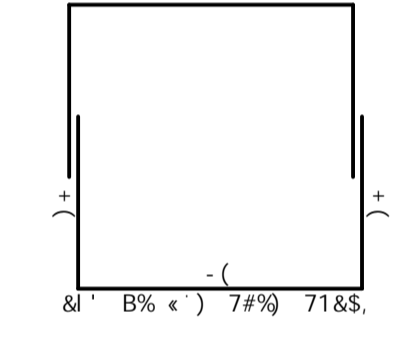
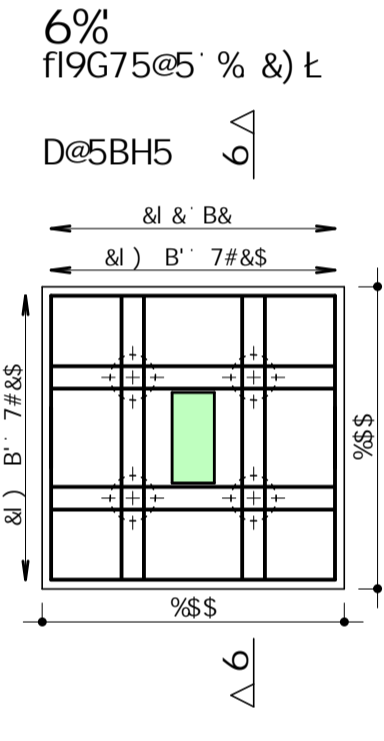
8YgYb\c' d f c Xi n] Xc' d c f' j Yfg-c' UWUX..a] WUz' d f c] V] Xc' i gc' Wc a Y F W U



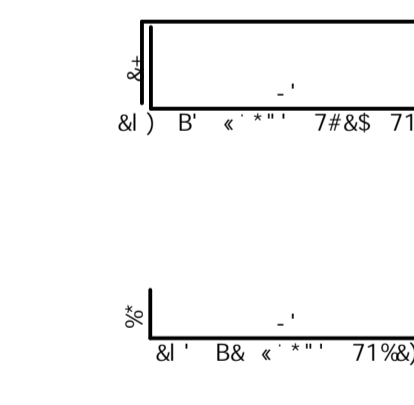
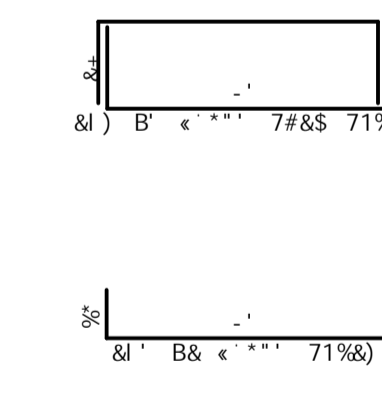
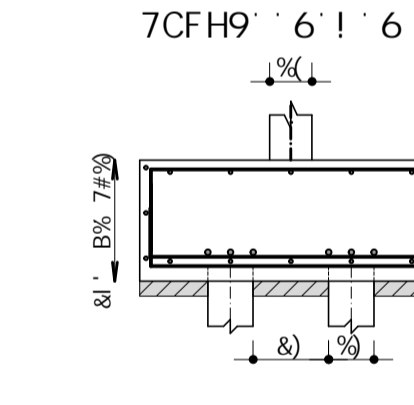
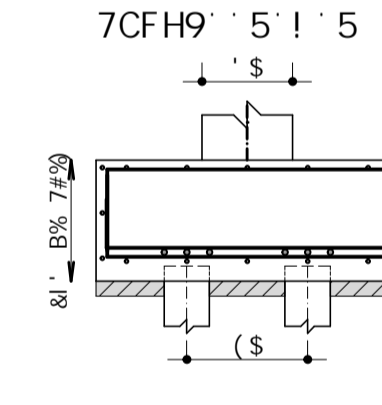
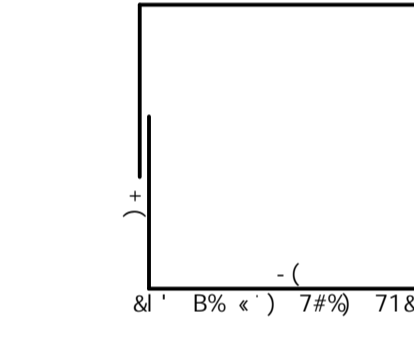
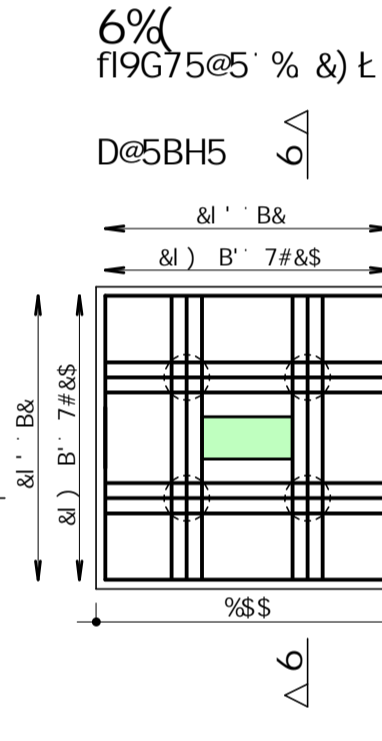
8YgYb\c' d f c Xi n] Xc' d c f' j Yfg-c' UWUX..a] WUz' d f c] V] Xc' i gc' Wc a Y F W U



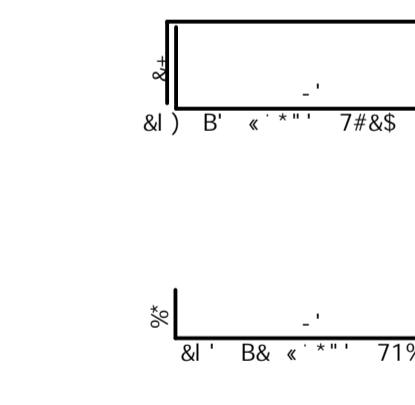
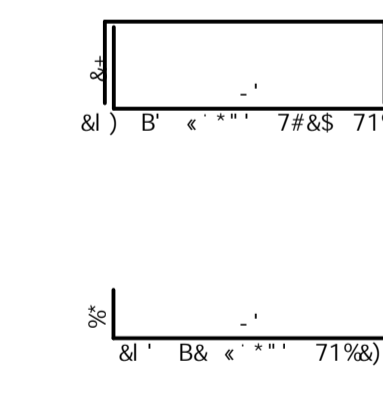
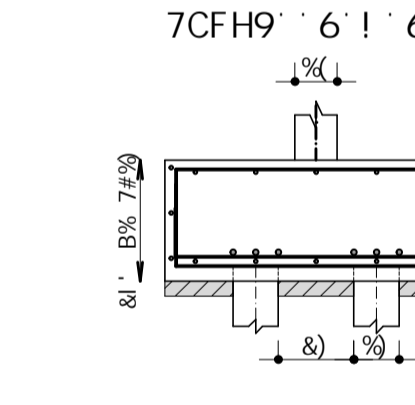
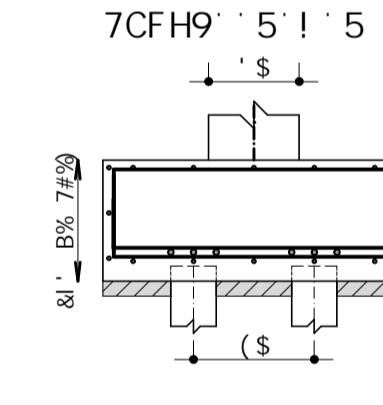
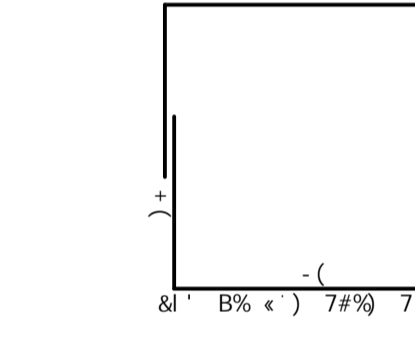
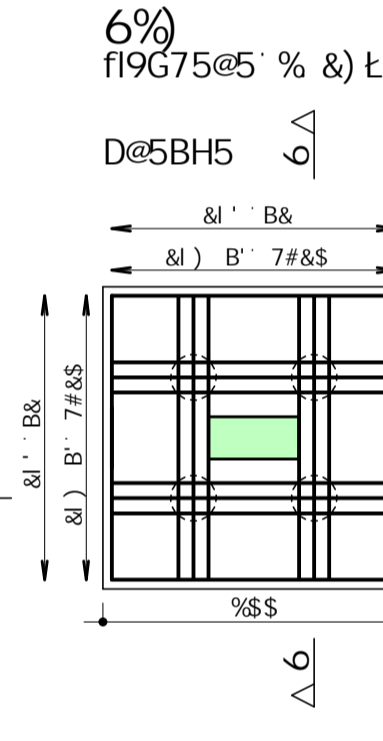
8YgYb\c' d f c Xi n] Xc' d c f' j Yfg-c' UWUX..a] WUz' d f c] V] Xc' i gc' Wc a Y F W U



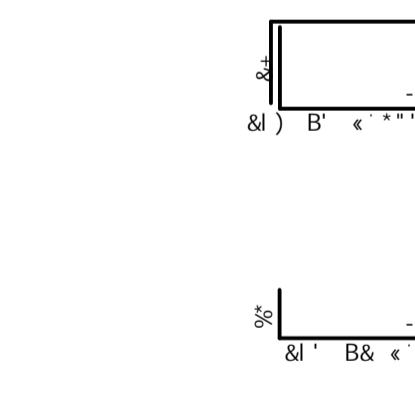
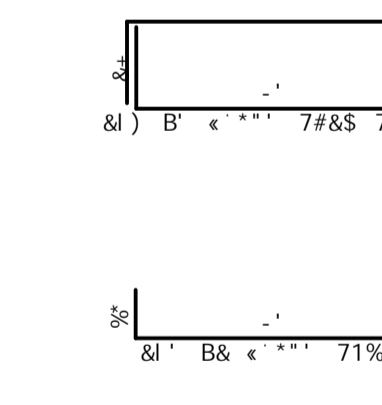
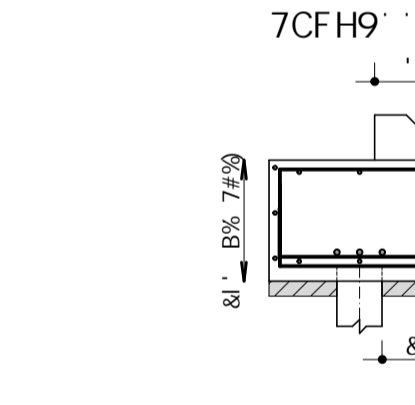
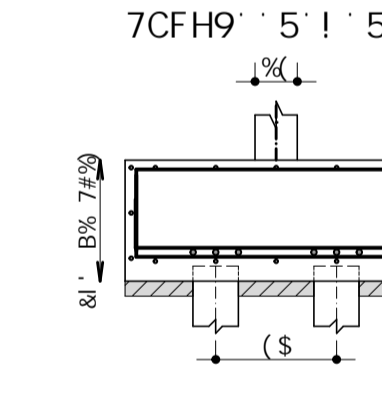
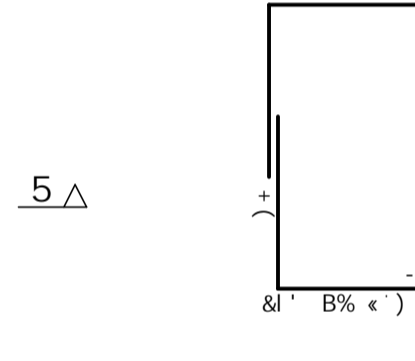
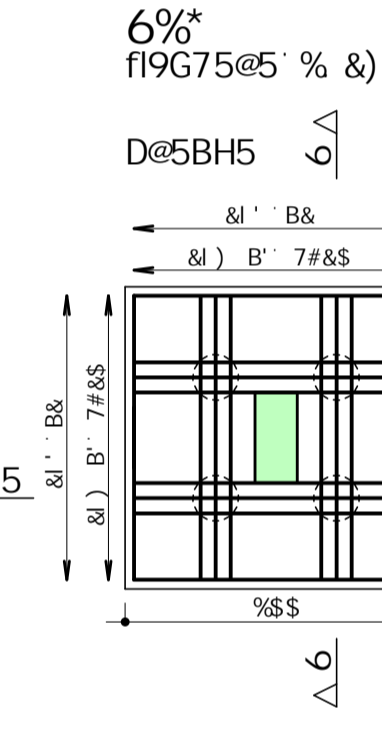
8YgYb\c' d f c Xi n] Xc' d c f' j Yfg-c' UWUX..a] WUz' d f c] V] Xc' i gc' Wc a Y F W U



8YgYb\c' d f c Xi n] Xc' d c f' j Yfg-c' UWUX..a] WUz' d f c] V] Xc' i gc' Wc a Y F W U



8YgYb\c' d f c Xi n] Xc' d c f' j Yfg-c' UWUX..a] WUz' d f c] V] Xc' i gc' Wc a Y F W U



8YgYb\c' d f c Xi n] Xc' d c f' j Yfg-c' UWUX..a] WUz' d f c] V] Xc' i gc' Wc a Y F W U

5uC	DCG	6=H	EI 5BH	7CADF=A9BHC	I B=H	HCH5@
		aa			Wb	Wb
6-						
	\$5	%			%	%
	\$5	%			%	%
	\$5	%			%	%
6%&						
	\$5	%			%	%
	\$5	%			%	%
	\$5	%			%	%
6%&						
	\$5	%			%	%
	\$5	%			%	%
	\$5	%			%	%
6%						
	\$5	%			%	%
	\$5	%			%	%
	\$5	%			%	%
6%						
	\$5	%			%	%
	\$5	%			%	%
	\$5	%			%	%

F9GI AC 89 5uC			
5uC	6=H	7CADF	D9GC
	aa	a	Z
	\$5	%	%
	\$5	%	%
	\$5	%	%
DYgc' HchU	\$5 1	%	Z
DYgc' HchU	\$5 1	%	Z

FYJ	8UHu	5i hcf	5ggi bhc
\$S	& #S' #&S&&	GI G5BM 6CB-BI	756F 5@

7CB7F9HC  
ZVL 1 &) ADU  
97G 1 J YF bUAMUubhu  
7#-9BR

**PREFEITURA MUNICIPAL DE BOM RETIRO**  
**ESTRUTURAL VESTIARIOS**  
**ARMAÇÃO SAPATAS**

6- # 6%\$ # 6%& # 6%& # 6%  
6%& # 6%& # 6%

\$\$\$  
\$\$\*  
\$\$