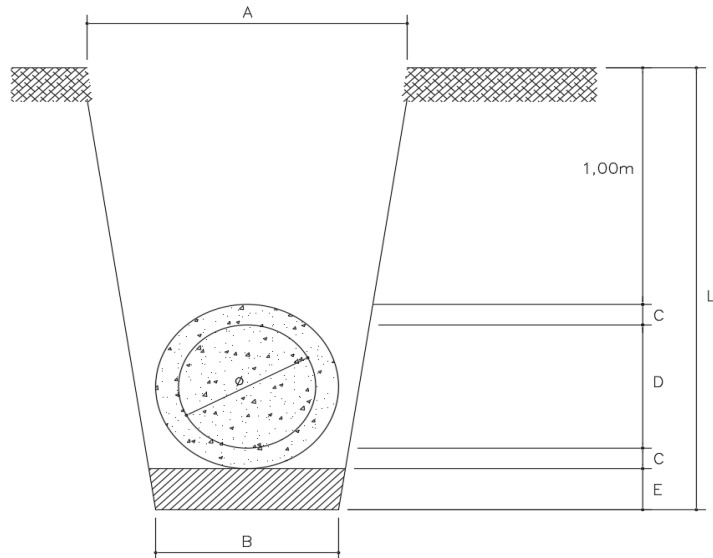


MEMORIA DE CALCULO VALAS PARA DRENAGEM

OBRA													
DATA													

tubo	A	B	C	D	E	L
20	80	80	2	20	10	134
30	80	80	3	30	10	146
40	90	90	4	40	10	158
60	120	120	6	60	10	182
80	140	140	8	80	35	231
100	160	160	10	100	40	260
120	184	184	12	120	42	286
150	380	220	15	150	50	330
200	420	280	20	200	55	395

Unitario			Quantidade	Total		
ESCAVAÇÃO	BRITA	REATERRO		ESCAVAÇÃO	BRITA	REATERRO
1,07	0,08	0,95		-	-	-
1,17	0,08	0,99		-	-	-
1,42	0,09	1,15	473	672,61	42,57	544,44
2,18	0,12	1,66		-	-	-
3,23	0,49	2,02		-	-	-
4,16	0,64	2,39		-	-	-
5,26	0,77	2,86		-	-	-
9,90	1,10	6,26		-	-	-
13,83	1,54	7,76	4	55,30	6,16	31,04
Total				727,91	48,73	575,49



RESPONSÁVEL TÉCNICO