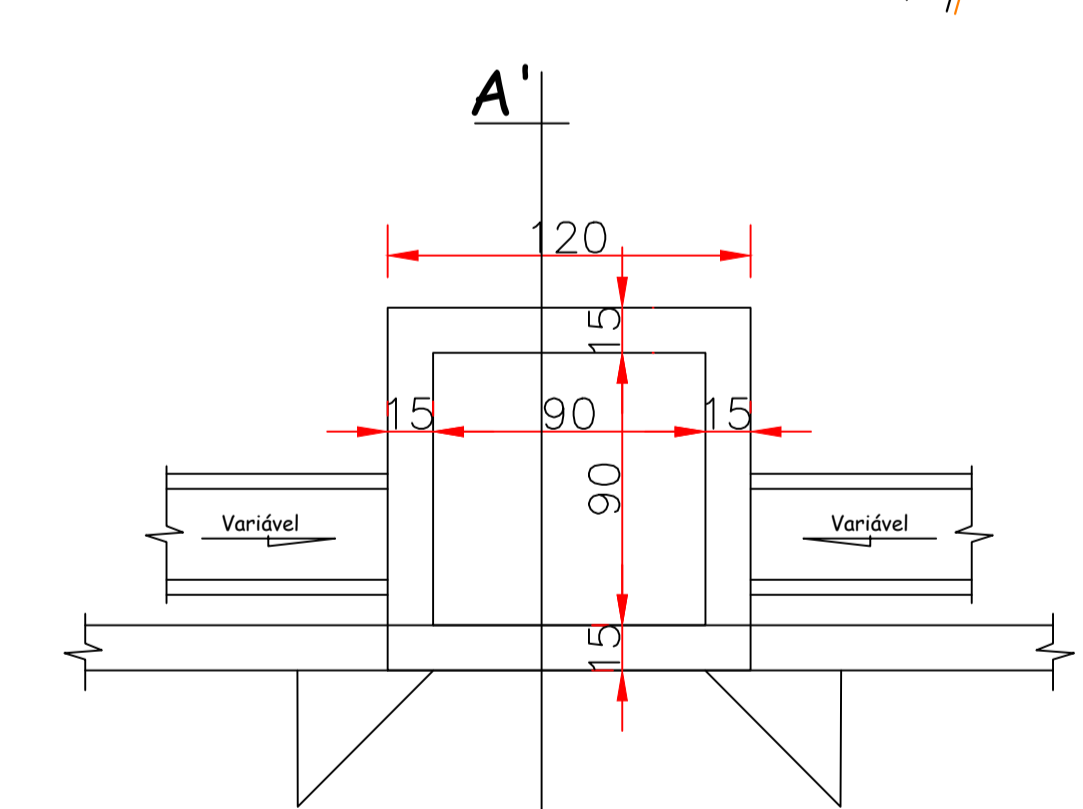
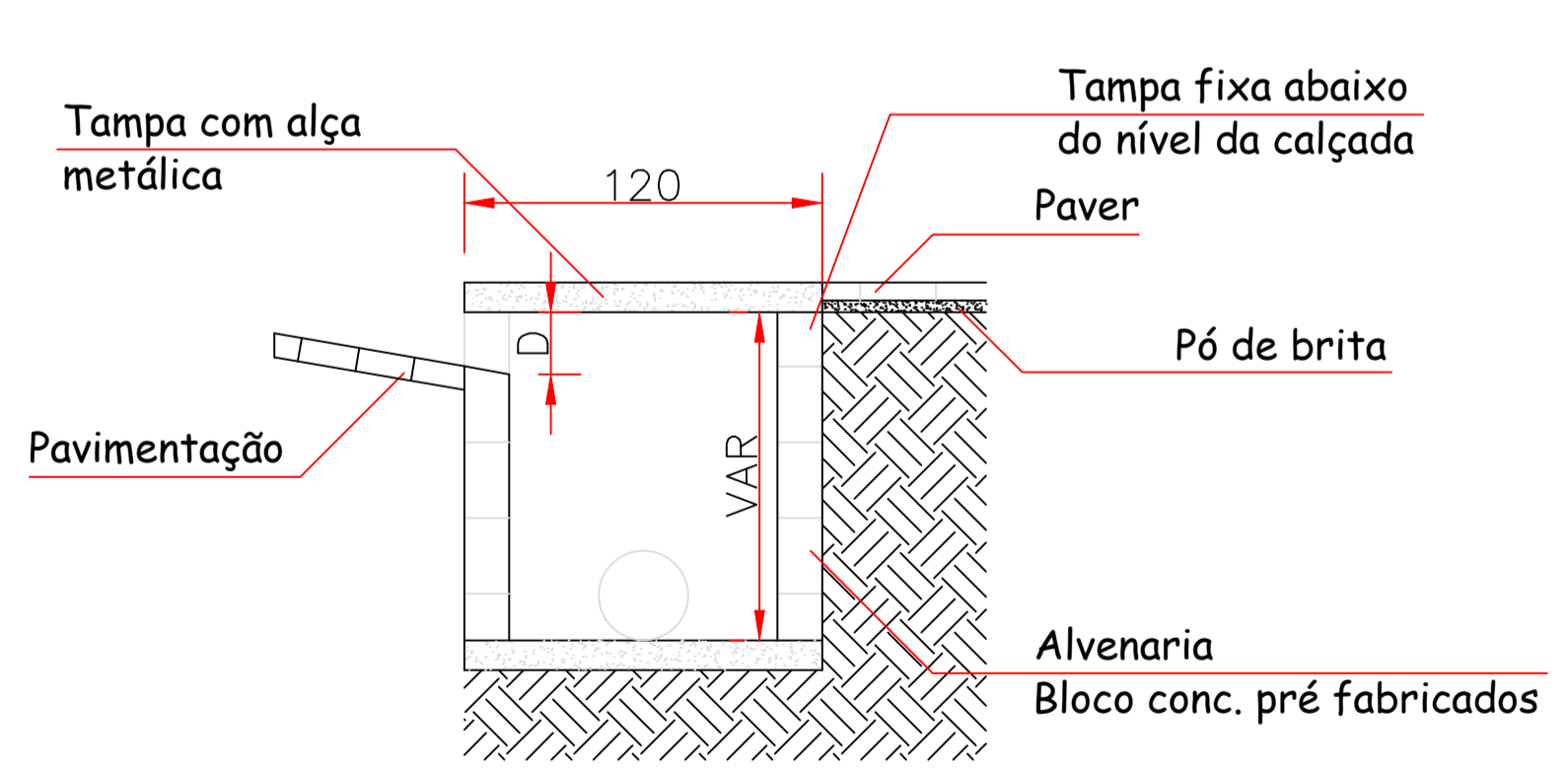


LEGENDA

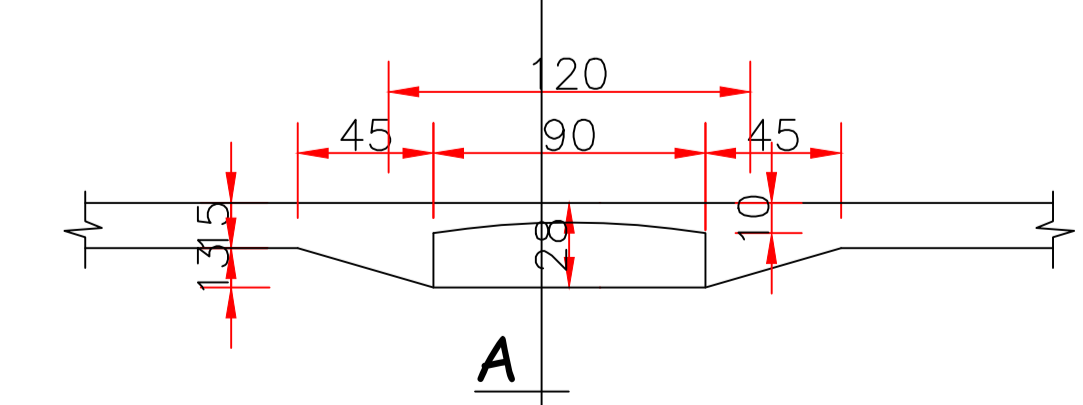
■	BOCA DE LOBO EXISTENTE
■	BOCA DE LOBO NOVA
	BOCA DE LOBO A REALOCAR



PLANTA BAIXA - BOCA DE LOBO
esc 1:50



CORTE A-A'
esc 1:50



DETALHE - BOCA DE LOBO
esc 1:50

AMURES		ASSOCIAÇÃO DE MUNICÍPIOS DA REGIÃO SERRANA
PREFEITURA MUNICIPAL DE BOM RETIRO		02
ASSESSORIA TÉCNICA		OBRA :
PROJETO: James André Clauberg Eng. Civil - CREA 45160-6	Pavimentação Trecho 01 - Rua Major Generoso Bairro São José Pav. em CBUQ Drenagem	
PREFEITO: Albino Gonsalves Padilha		
DESENHO: Mariane de M. Mota	TOPOGRAFIA: Venício	Escala: 1:300
		DATA: agosto/2020