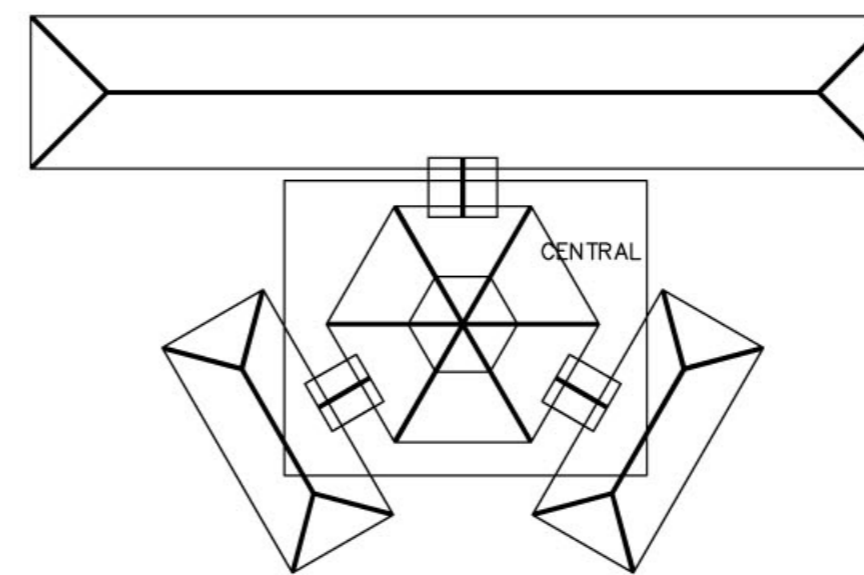
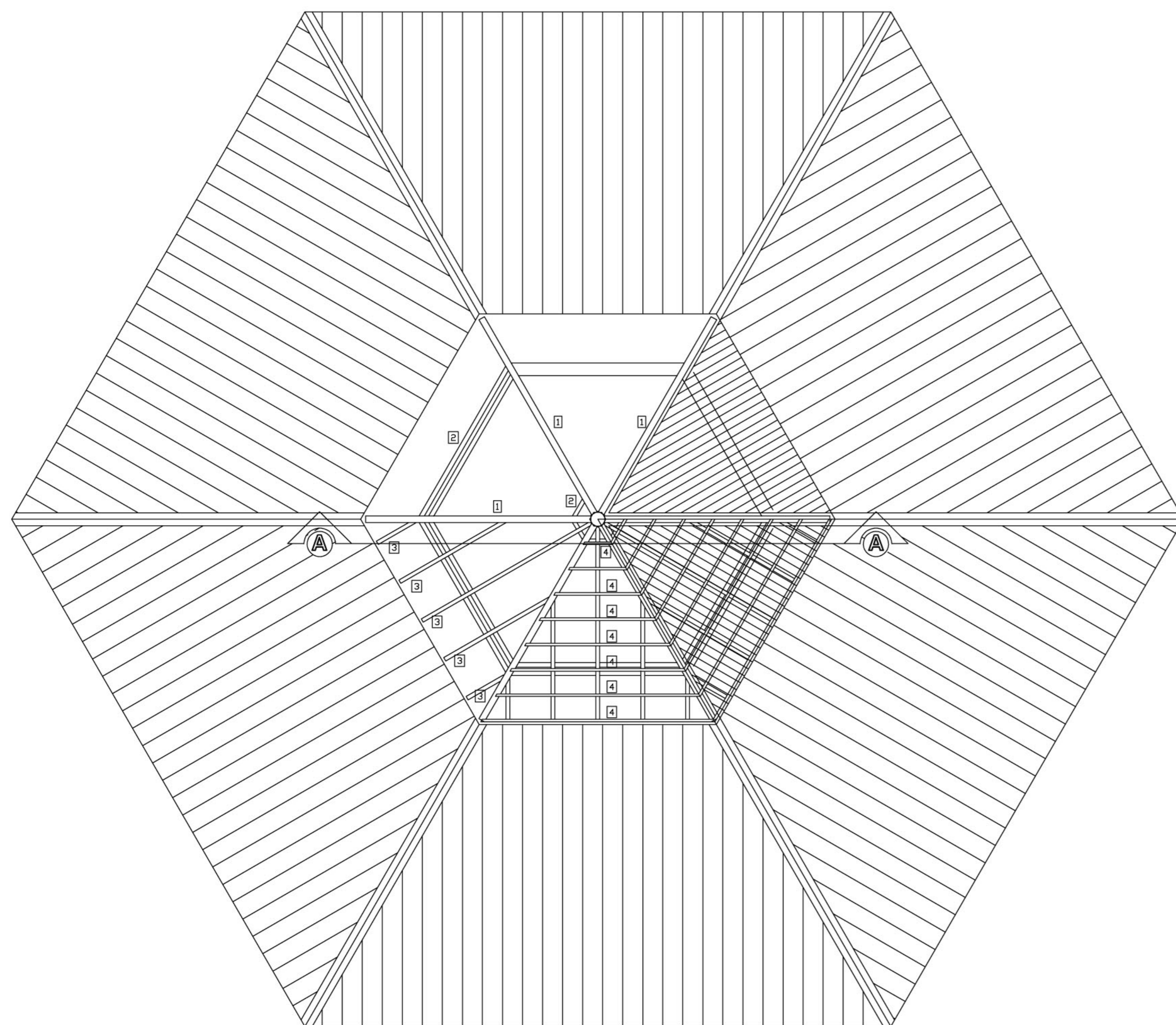


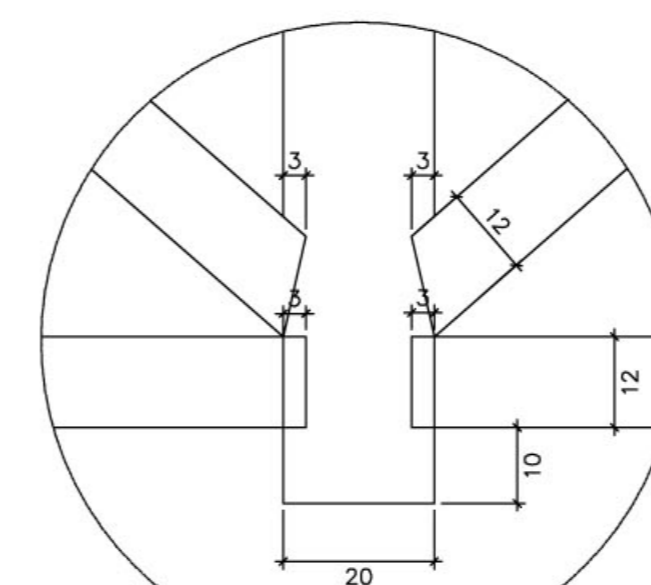
CORTE A-A
ESCALA 1/25



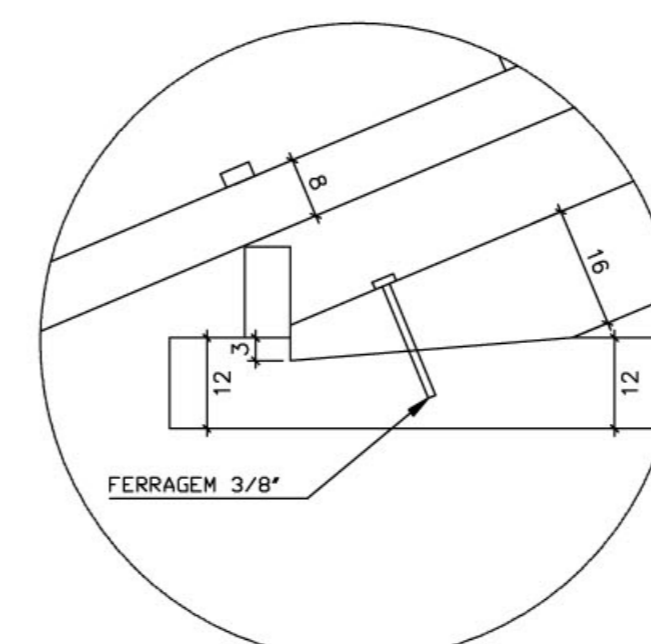
SITUAÇÃO



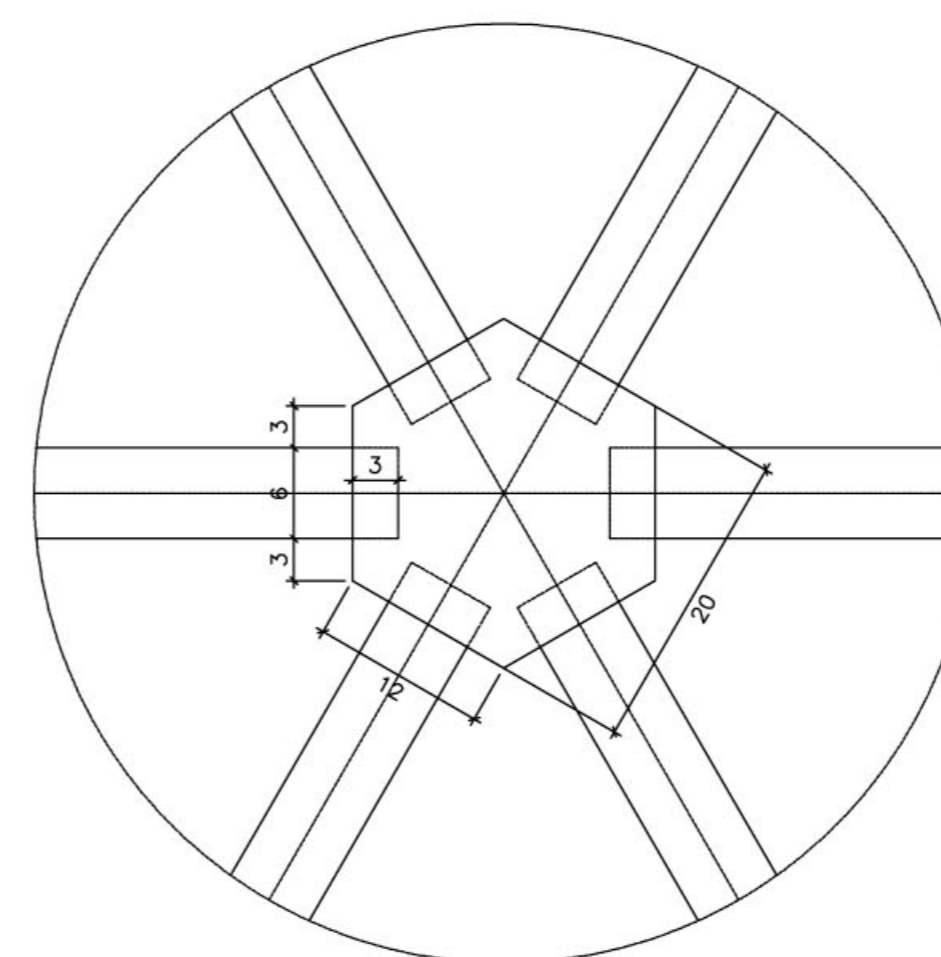
COBERTURA - BLOCO CENTRAL - TOPO
ESCALA 1/50



DETALHE 01
ESCALA 1/10



DETALHE 02
ESCALA 1/10



DETALHE 03
ESCALA 1/5

LISTA DE MATERIAL

ITEM	DESCR.	QUANT.	UNIT.	COMP.
1	EMPENA DE MADEIRA DE IPE OU SIMILAR <6X16>	6	pc	2.65
2	TERÇA DE MADEIRA DE IPE OU SIMILAR <6X12>	36	m	varivel
3	CAIBRO DE MADEIRA DE IPE OU SIMILAR <6X8>	54	m	varivel
4	RIPA DE MADEIRA DE IPE OU SIMILAR <2X4>	100	m	varivel
5	ESCORDA DE MADEIRA DE IPE OU SIMILAR <6X12>	12	pc	1.10
6	LENHA DE MADEIRA DE IPE OU SIMILAR <6X12>	6	pc	2.60
7	PENDURAL EXAGONAL <20X20>	1	pc	1.35

NOTA - MADEIRA IPE OU SIMILAR
TODA ESTRUTURA DEVERÁ RECEBER 2 DEMÃOS DE VERNIZ.

Ministério da Educação **FNDE** Fundo Nacional de Desenvolvimento da Educação

ESPAÇO EDUCATIVO URBANO II - 06 SALAS DE AULA

ENDEREÇO: DIVERSOS
PROPRIETÁRIO: FUNDO DE FORTALECIMENTO PARA A ESCOLA
AUTORES DO PROJETO :

RESPONSÁVEL TÉCNICO:

PROPRIETÁRIO _____
AUTOR DO PROJETO _____
AUTOR DO PROJETO _____
RESP. TÉCNICO _____

DLFO _____ CREA _____

EST ESTRUCTURA DO TELHADO (MADEIRA) BLOCOS CENTRAL - LANTERNIM DETALHAMENTO DO TELHADO FOLHA 02/04

REVISÃO: 01-2005 DATA: JAN/2005 ESCALA: INDICADA DESENHO: VISTO: