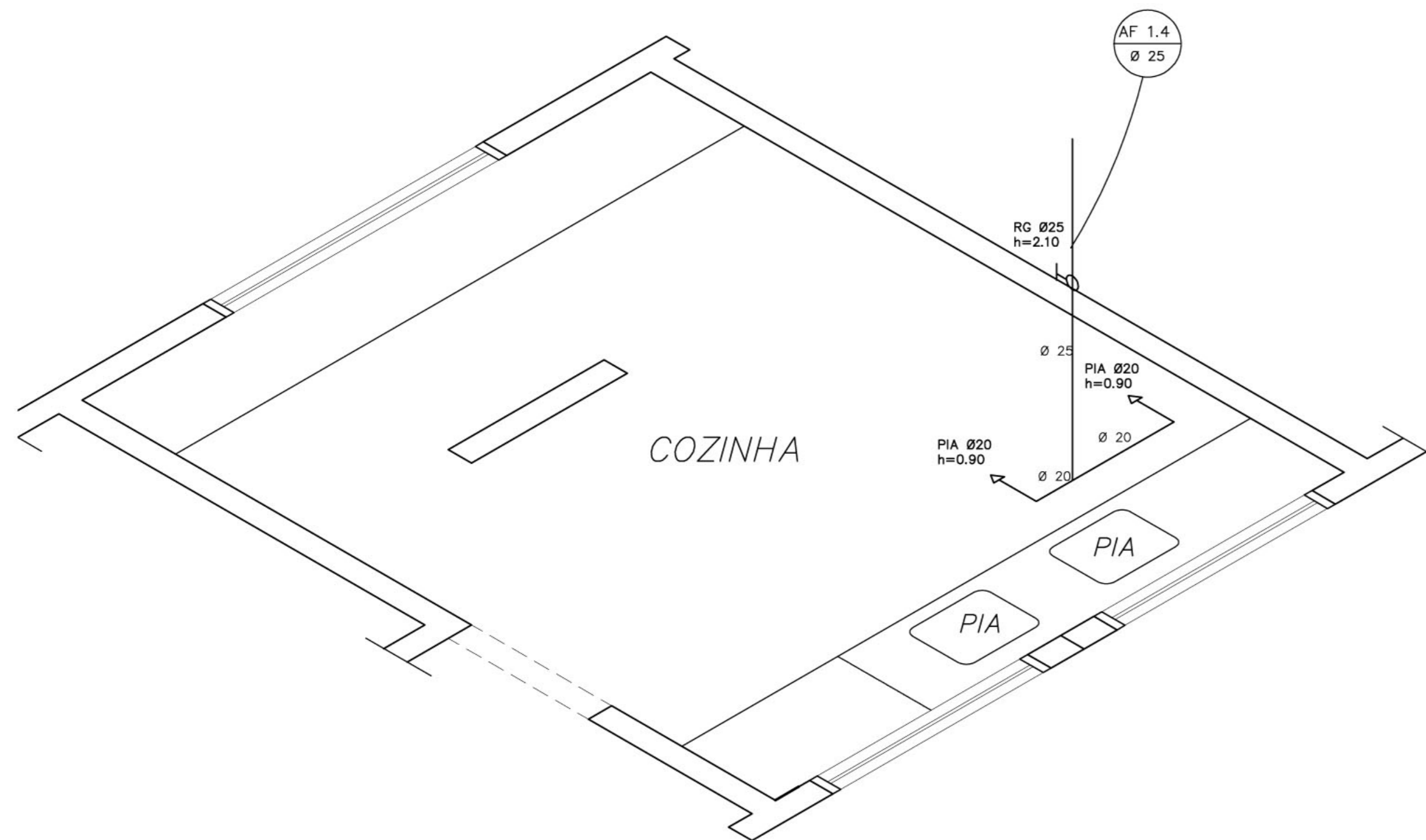
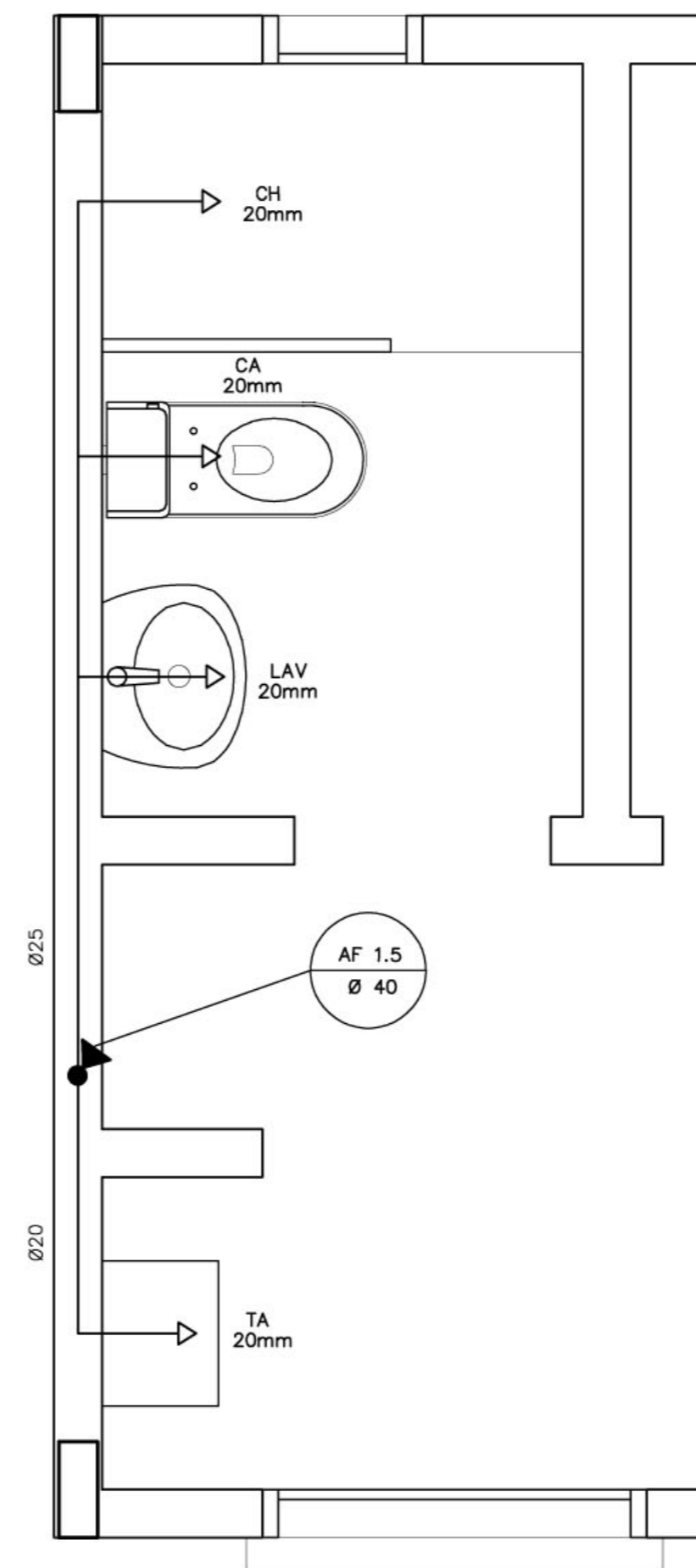


COZINHA
ESQUEMA ISOMÉTRICO
ESCALA: 1/20

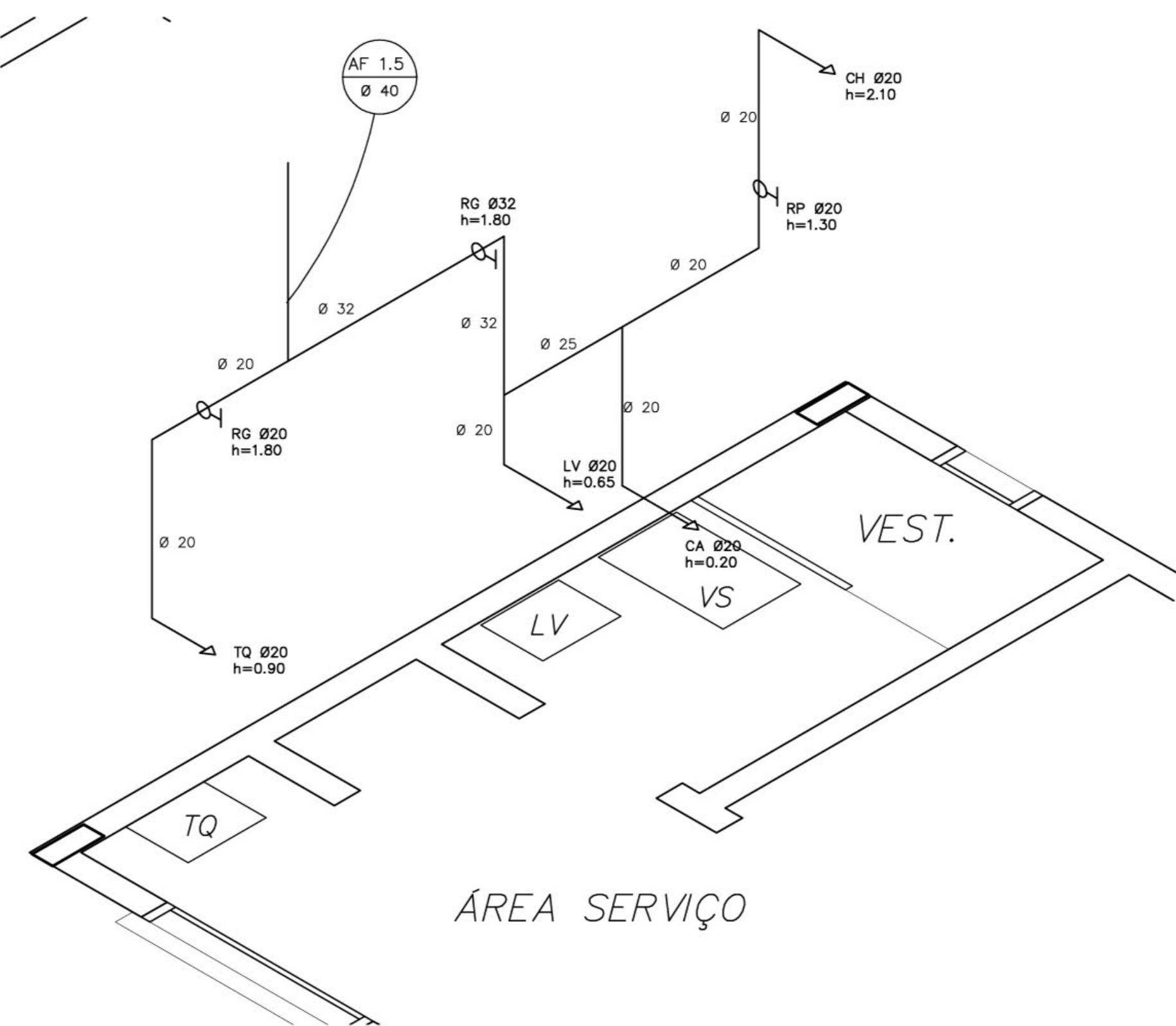


COZINHA
ESQUEMA ISOMÉTRICO
ESCALA: 1/20

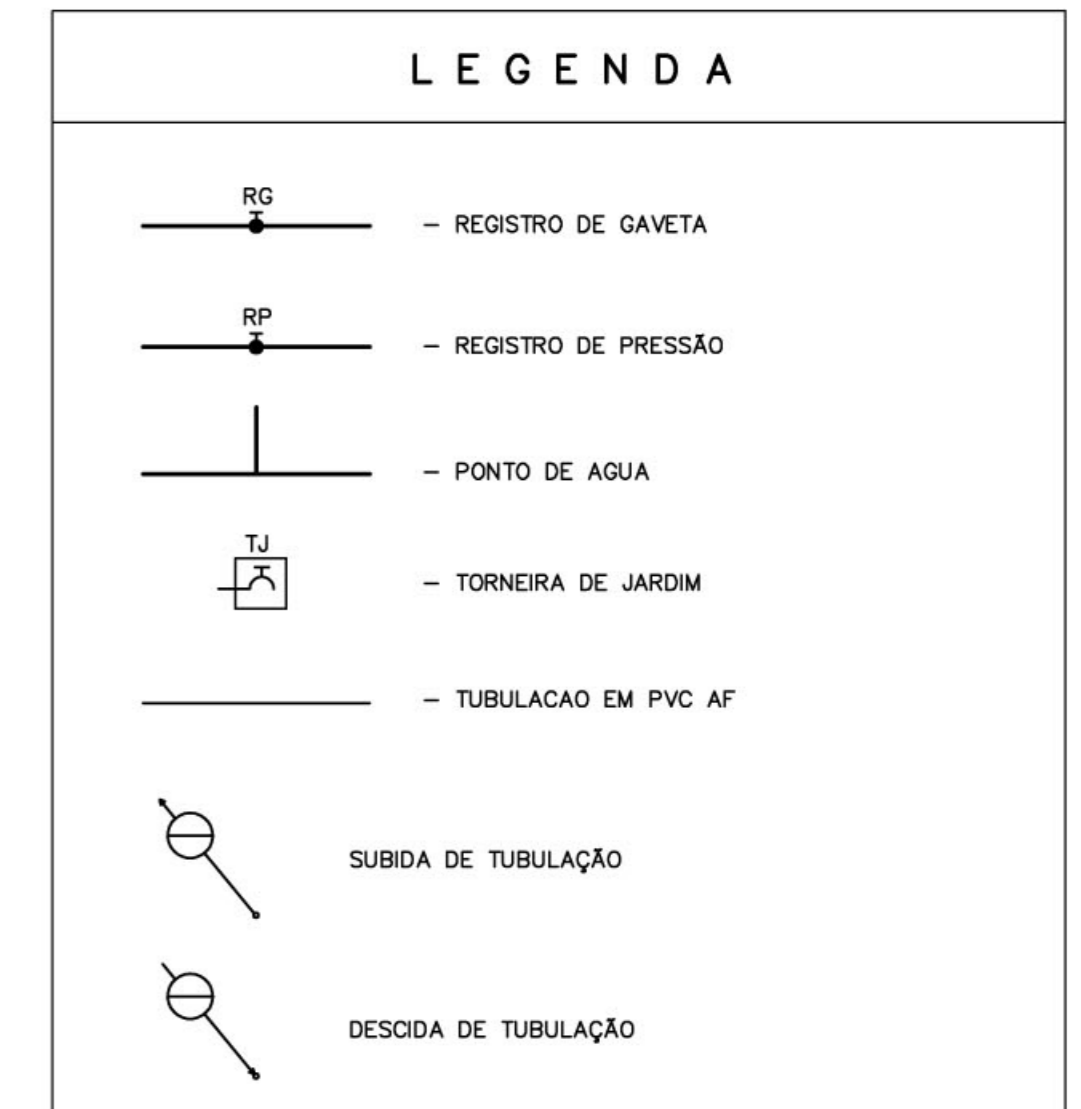
LEGENDA
 LV = Lavatório
 CA = Caixa acoplada
 TQ = Tanque
 VS = Vaso Sanitário
 MIC = Mictório
 CH = Chuveiro
 RG = Registro de Gaveta
 RP = Registro de Pressão
 VD = Válvula de descarga



ÁREA DE SERVIÇO E VESTIÁRIO
ESQUEMA ISOMÉTRICO
ESCALA: 1/20



ÁREA DE SERVIÇO E VESTIÁRIO
ESQUEMA ISOMÉTRICO
ESCALA: 1/20



OBSERVAÇÕES :
 1. TODA TUBULAÇÃO SERÁ EM PVC RÍGIDO SOLDÁVEL CLASSE 15, COM OS DIÂMETROS (mm) INDICADOS.
 3. AS TORNEIRAS DE JARDIM FICARÃO A 50 cm DO NÍVEL DO TERRENO.
 5. AS TUBULAÇÕES QUE PASSAM PELO SOLO SERÃO ENTERRADAS COMO INDICADO PELAS RESPECTIVAS PROFUNDIDADES. VER DETALHE TUBULAÇÃO ENTERRADA.

Ministério da Educação FNDE <small>Fundo Nacional de Desenvolvimento da Educação</small>	
ESPAÇO EDUCATIVO URBANO II – 06 SALAS DE AULA	
ENDEREÇO:	DIVERSOS
PROPRIETÁRIO:	FUNDO DE FORTALECIMENTO PARA A ESCOLA
AUTORES DO PROJETO :	CGEAN – BRASÍLIA (DF)
RESPONSÁVEL TÉCNICO:	
PROPRIETÁRIO	_____
AUTOR DO PROJETO	_____
AUTOR DO PROJETO	_____
RESP. TÉCNICO	_____
DLFO	CREA
ARQUITETURA	FOLHA
HID	02 / 05
REVISÃO: 01-2006	DATA : ABRIL/2006
ESCALA : INDICADA	DESENHO :
VISTO:	

ARQUITETURA E CONSTRUÇÃO LTDA (CNPJ) 06.915.915 - MARCELO / (061) 9985-5190 - GUSTAVO / (061) 234-5511 / 363-3926 (TELEFAX)

