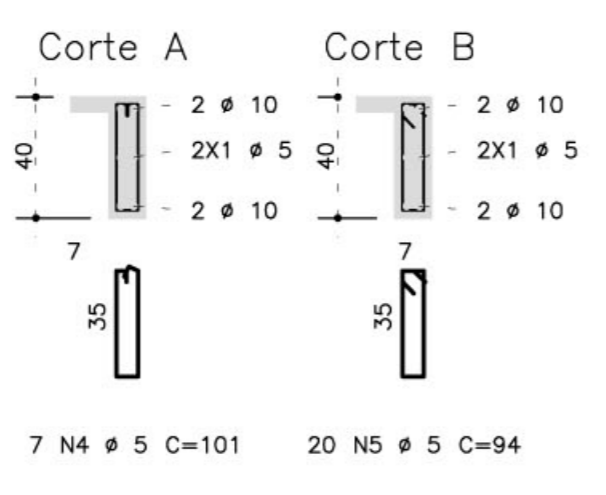
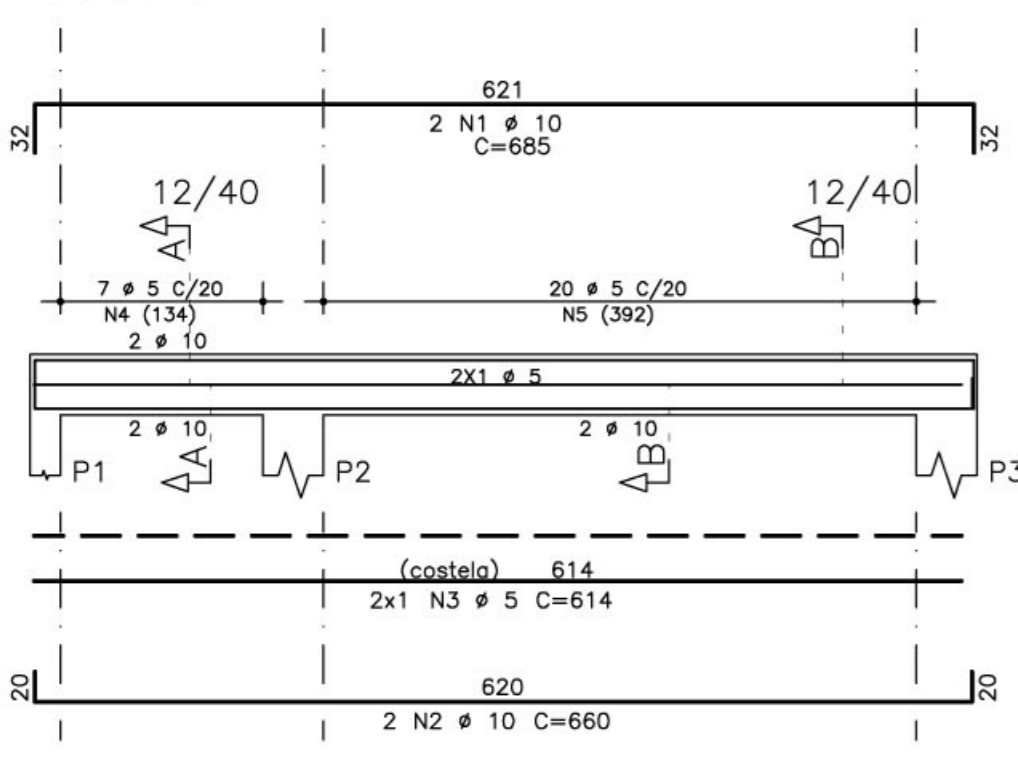
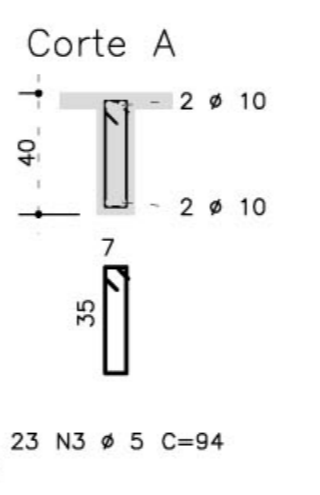
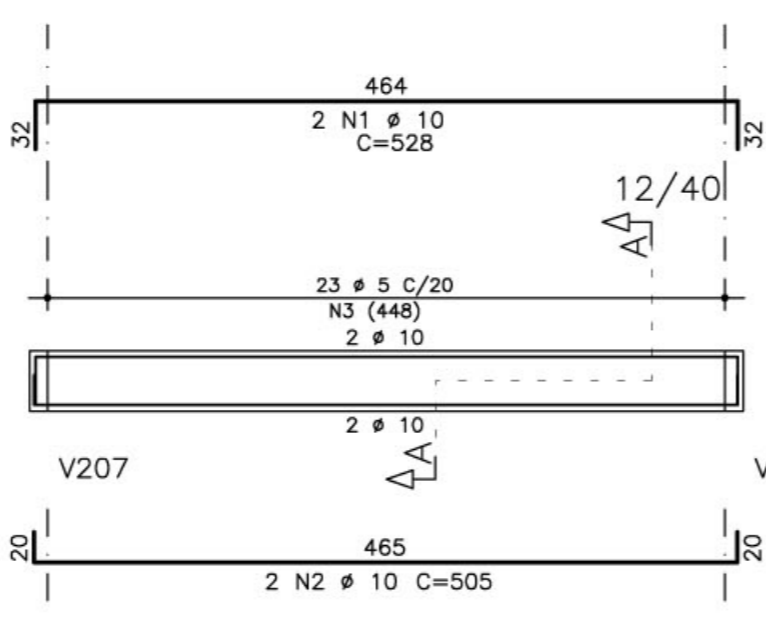


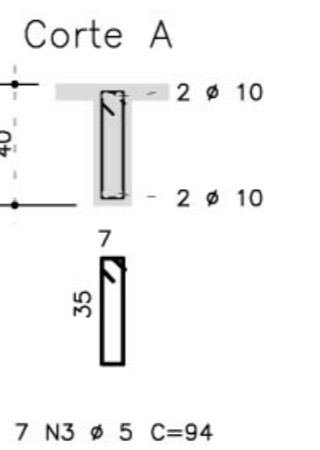
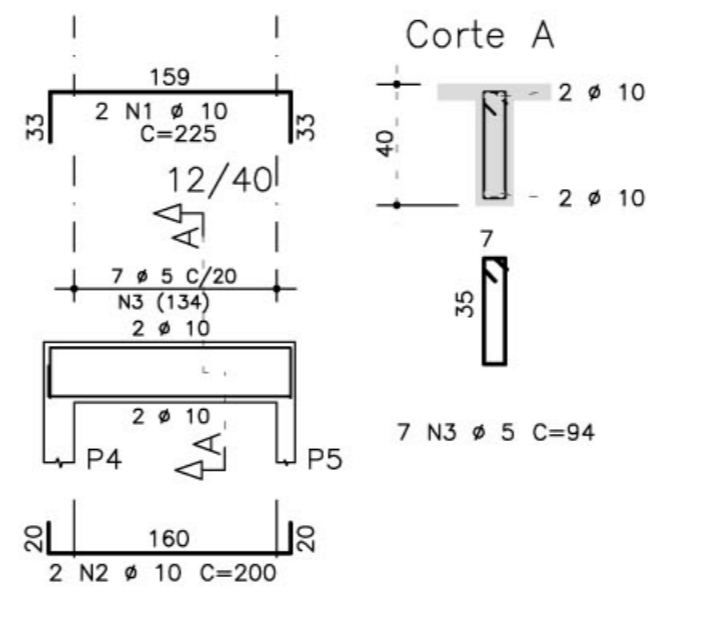
V200



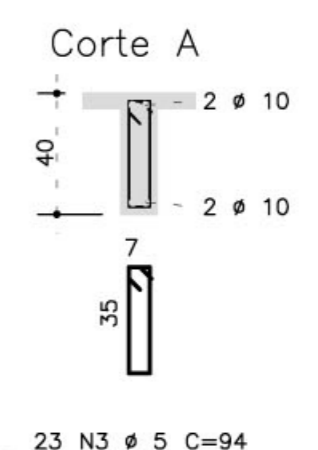
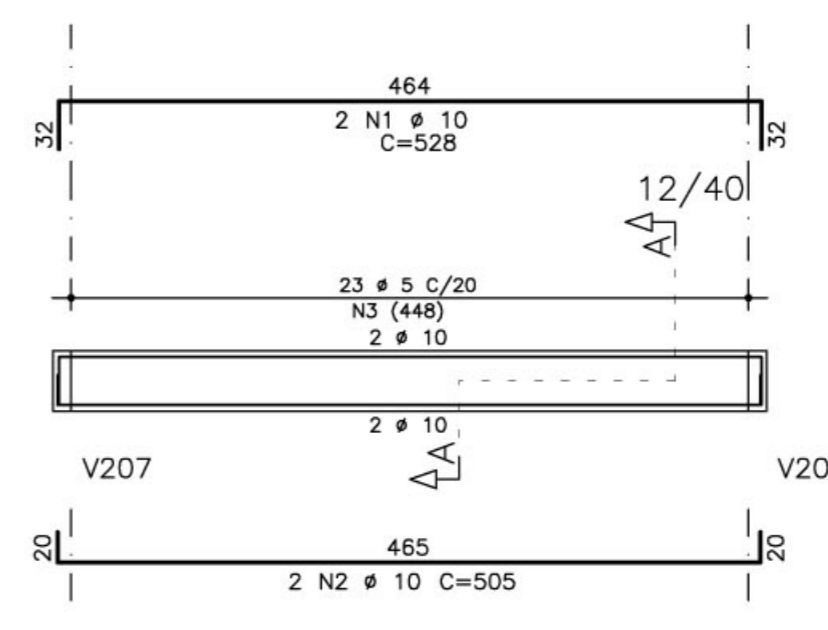
V201



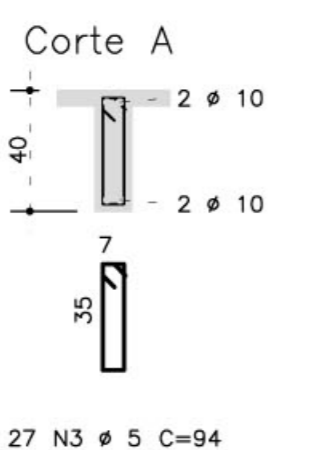
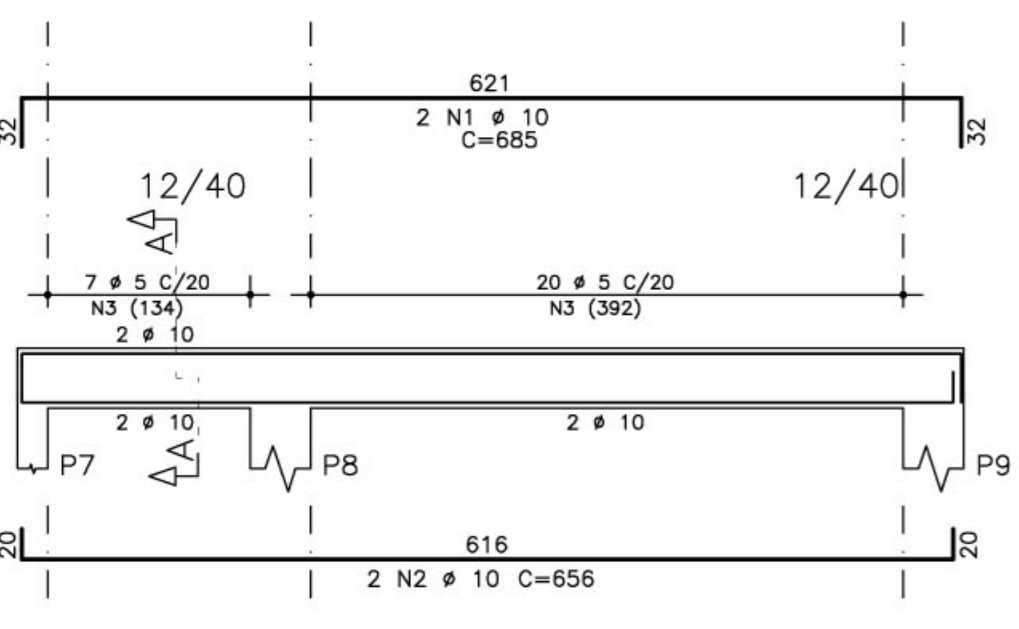
V202



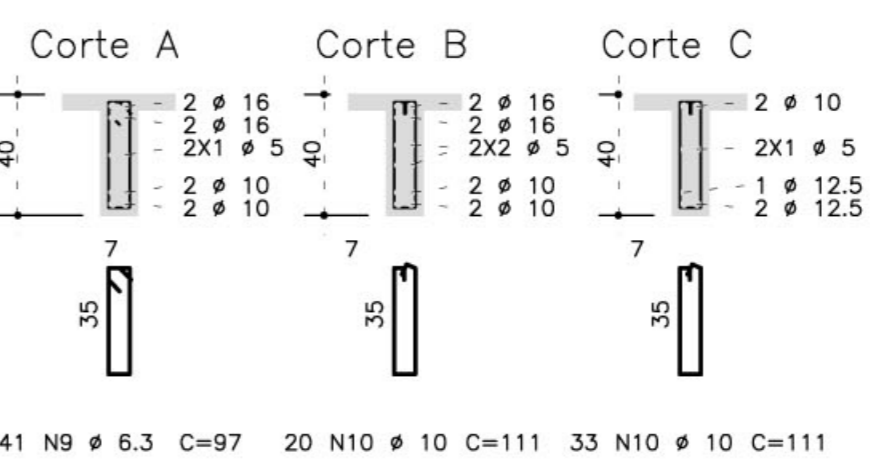
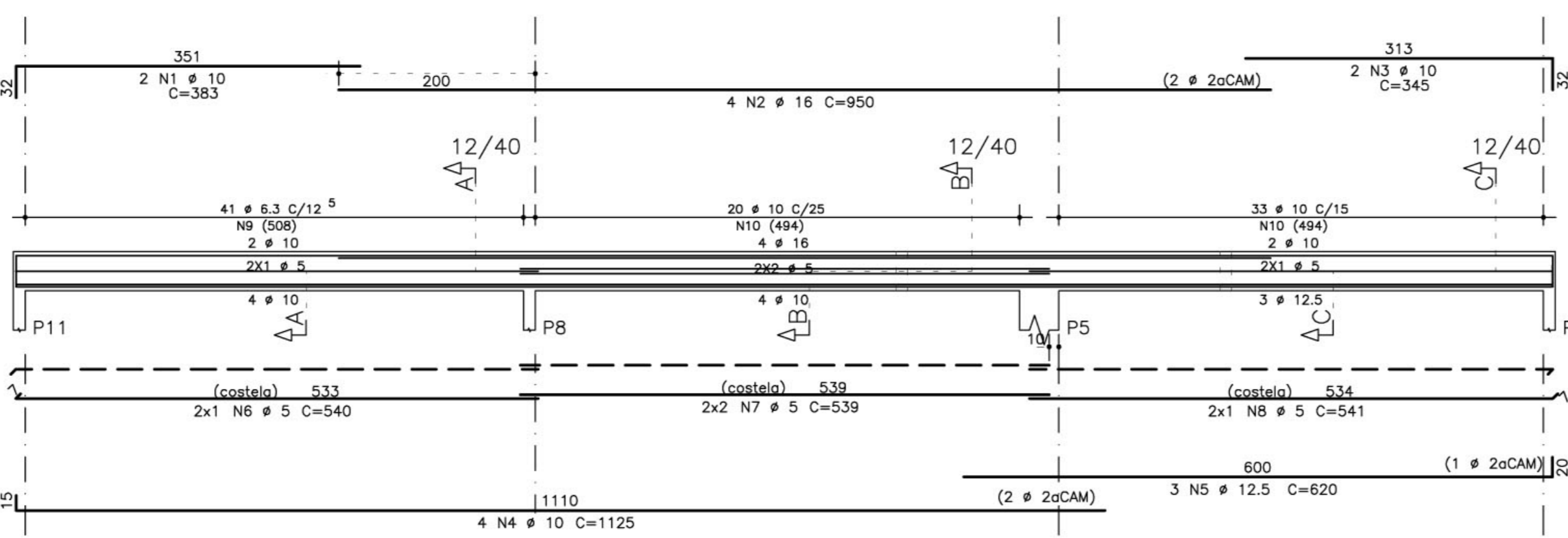
V203



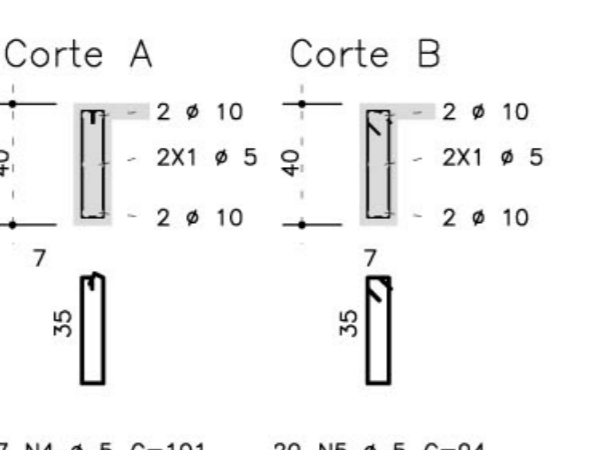
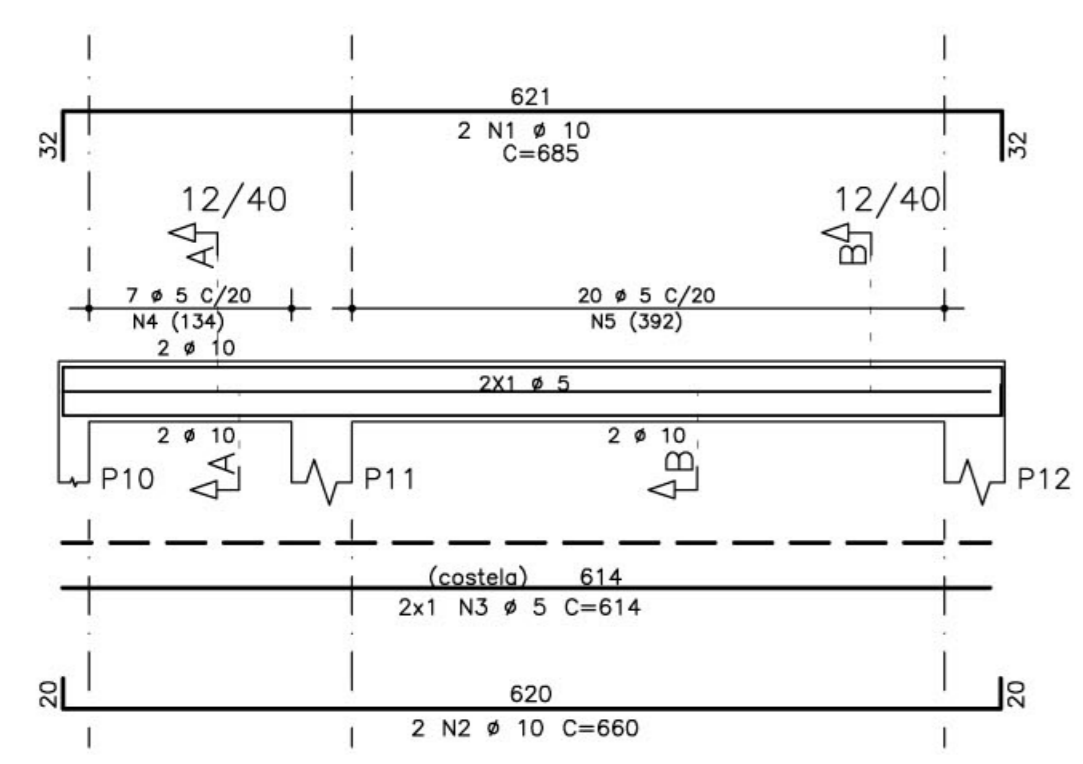
V204



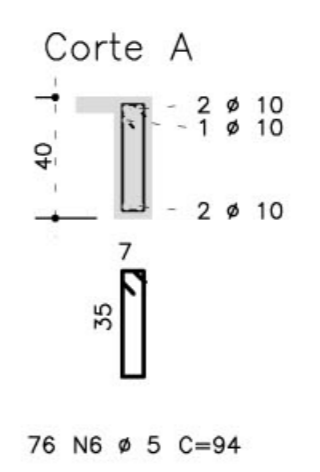
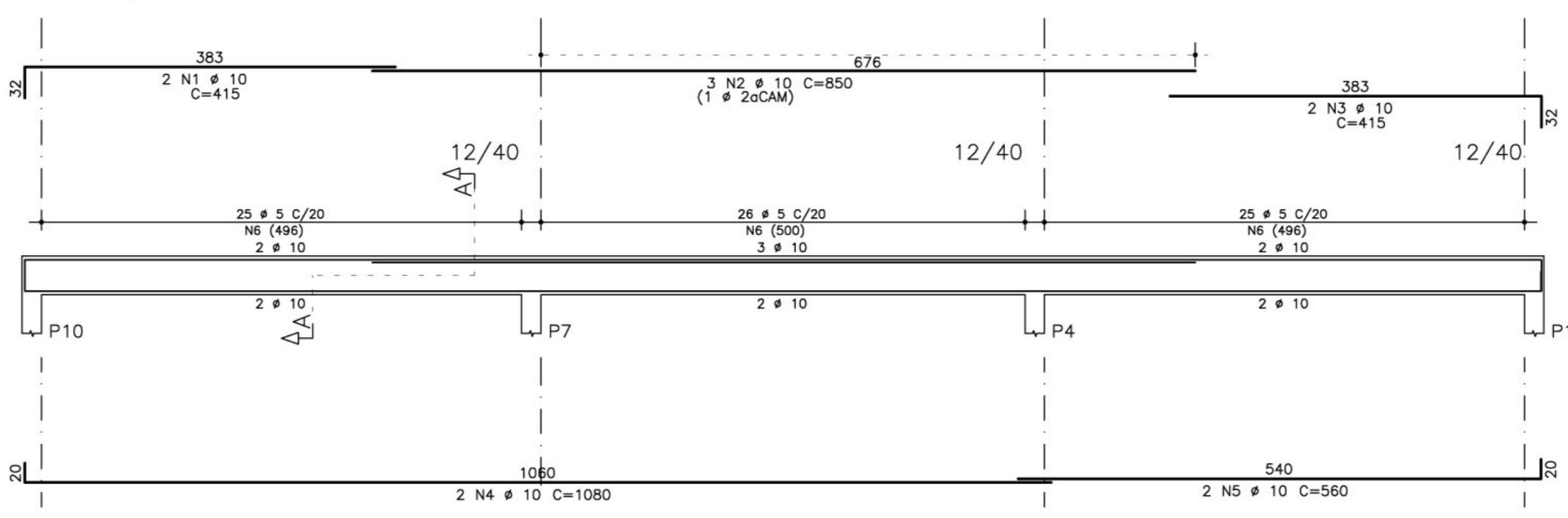
V207



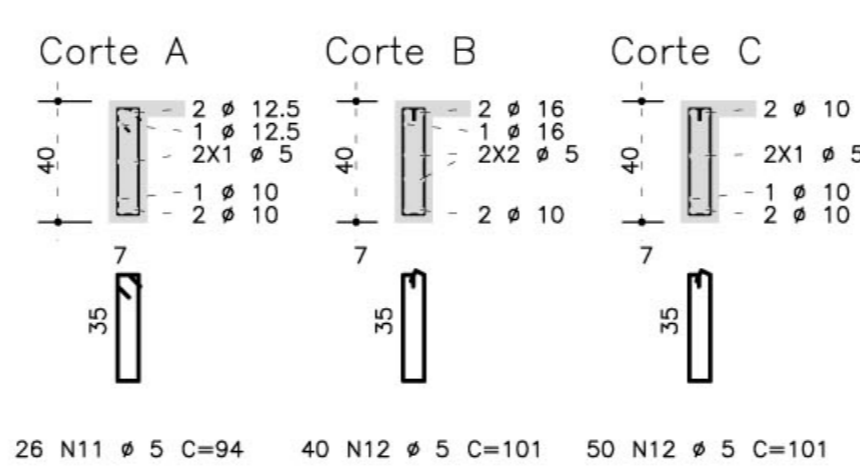
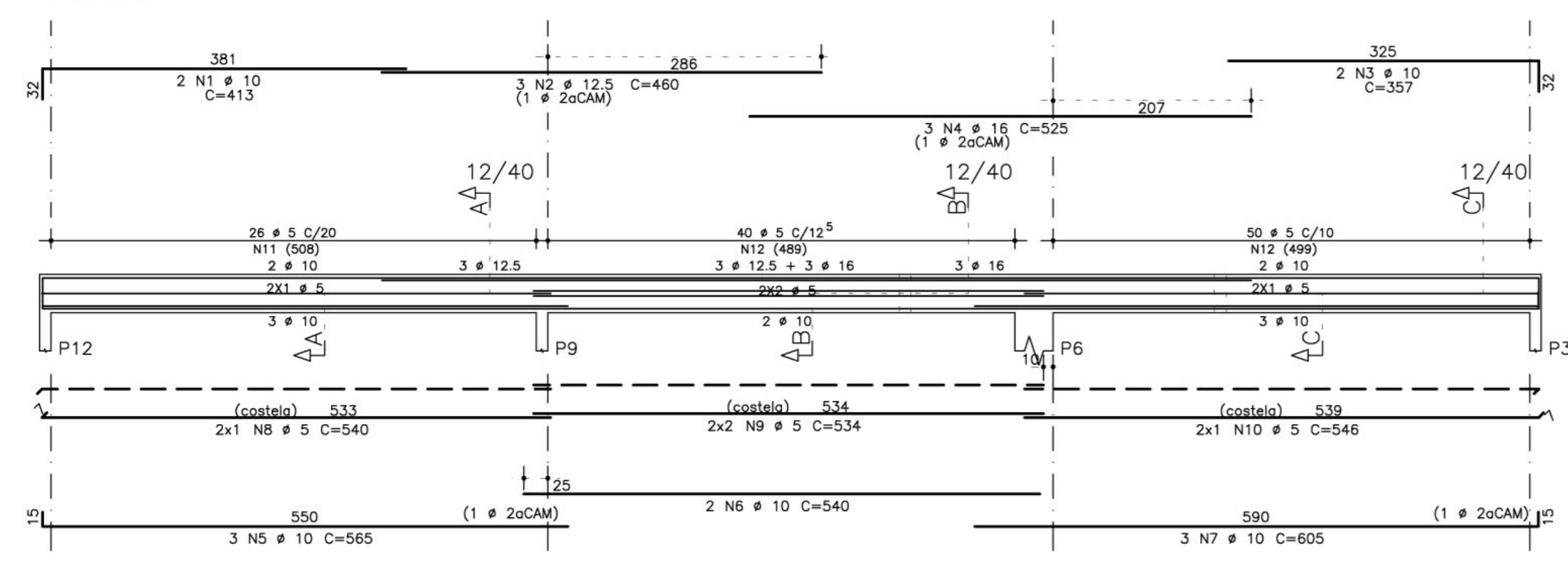
V205



V206



V209



- NOTAS:
- CONCRETO:
 - TIPO C20 - BLOCOS DE FUNDAÇÃO - VIGAS - PILARES - LAJES;
 - RELAÇÃO A/C MÁXIMA: 0,55;
 - CONSUMO MÍNIMO DE CIMENTO: 350 Kg/m³;
 - DESFORMA: APOÓS O CONCRETO Atingir um MÓDULO DE ELASTICIDADE DE 21 GPa;
 - ACÓD: CA-50;
 - RECUBRIMENTO DAS ARMADURAS (GARANTIDO COM ESPAÇADORES PLÁSTICOS):
 - VIGAS e PILARES: 2,5 CM;
 - LAJES: 2 CM;
 - CORTINAS e FUNDAÇÕES: 3 CM;
 - ELEMENTOS ESPECIAIS: 3 CM;
 - ALVENARIA: TIJOLO FURADO (ρ=1300 KGf/M²);
 - A EXECUÇÃO DA ESTRUTURA DEVERÁ SEGUIR AS RECOMENDAÇÕES DAS NORMAS DA ABNT PERTINENTES, PRINCIPALMENTE A NB1;
 - CONFERIR MEDIDAS "IN LOCO". NÃO RETIRAR EM ESCALA;
 - ATENÇÃO PARA A IMPORTÂNCIA DA CURA E DO CONTROLE TECNOLÓGICO DO CONCRETO;
 - NÃO EXECUTAR FUROS PARA PASSAGEM DE TUBULAÇÃO SUPERIORES A 10 CM SEM PREVISÃO EM PROJETO;
 - A EXECUÇÃO DEVERÁ SER ACOMPANHADA DOS DESENHOS DE ARQUITETURA;
 - NENHUMA ALTERAÇÃO NO PROJETO ESTRUTURAL PODERÁ SER EFETUADA SEM A AUTORIZAÇÃO DO ENGENHEIRO RESPONSÁVEL PELO PROJETO;
 - A DEMARCAÇÃO DA OBRA EM FUNÇÃO DO LOTE, DEVERÁ SER EFETUADA PELO RT DA OBRA, CONFORME ORIENTAÇÃO DO RT DO PROJETO DE ARQUITETURA.

AÇO	POS	BIT (mm)	QUANT	COMPRIMENTO	
				UNIT (cm)	TOTAL (cm)
V200					
50A	1	10	2	685	1370
50A	2	10	2	660	1320
50A	3	5	2	614	1228
50A	4	5	7	101	707
50A	5	5	20	94	1880
V201					
50A	1	10	2	528	1056
50A	2	10	2	505	1010
50A	3	5	23	94	2162
V202					
50A	1	10	2	225	450
50A	2	10	2	200	400
50A	3	5	7	94	658
V203					
50A	1	10	2	528	1056
50A	2	10	2	505	1010
50A	3	5	23	94	2162
V204					
50A	1	10	2	685	1370
50A	2	10	2	660	1320
50A	3	5	2	614	1228
50A	4	5	7	101	707
50A	5	5	20	94	1880
V205					
50A	1	10	2	685	1370
50A	2	10	2	660	1320
50A	3	5	2	614	1228
50A	4	5	7	101	707
50A	5	5	20	94	1880
V206					
50A	1	10	2	415	830
50A	2	10	3	850	2550
50A	3	10	2	415	830
50A	4	10	2	1080	2160
50A	5	10	2	560	1120
50A	6	5	76	94	7144
V207					
50A	1	10	2	383	766
50A	2	16	4	950	3800
50A	3	10	2	345	690
50A	4	10	4	1125	4500
50A	5	12,5	3	620	1860
50A	6	5	2	540	1080
50A	7	5	4	539	2156
50A	8	5	2	541	1082
50A	9	6,3	41	97	3977
50A	10	10	53	111	5883
V209					
50A	1	10	2	413	826
50A	2	12,5	3	460	1380
50A	3	10	2	357	714
50A	4	16	3	525	1575
50A	5	10	3	565	1695
50A	6	10	2	540	1080
50A	7	10	3	605	1815
50A	8	5	2	540	1080
50A	9	5	4	534	2136
50A	10	5	2	546	1092
50A	11	5	26	94	2444
50A	12	5	90	101	9090

RESUMO AÇO CA 50-60			
AÇO	BIT (mm)	COMPR (m)	PESO (kg)
50A	5	425	68
50A	6,3	40	10
50A	10	385	243
50A	12,5	32	32
50A	16	54	86
Peso Total 50A =			439 kg

Ministério da Educação **FNDE** Fundo Nacional de Desenvolvimento da Educação

ESPAÇO EDUCATIVO URBANO II - 06 SALAS DE AULA

ENDEREÇO: DIVERSOS

PROPRIETÁRIO: FUNDO DE FORTALECIMENTO PARA A ESCOLA

AUTORES DO PROJETO: MANOEL FERNANDO PEREIRA SANTOS

RESPONSÁVEL TÉCNICO:

PROPRIETÁRIO _____

AUTOR DO PROJETO _____

RESP. TÉCNICO _____

DLFO _____ CREA _____

EST PROJETO ESTRUTURAL ARMAÇÃO DE VIGAS

V200 / V201 / V202 / V203 / V204

V205 / V206 / V207 / V209

FOLHA 22