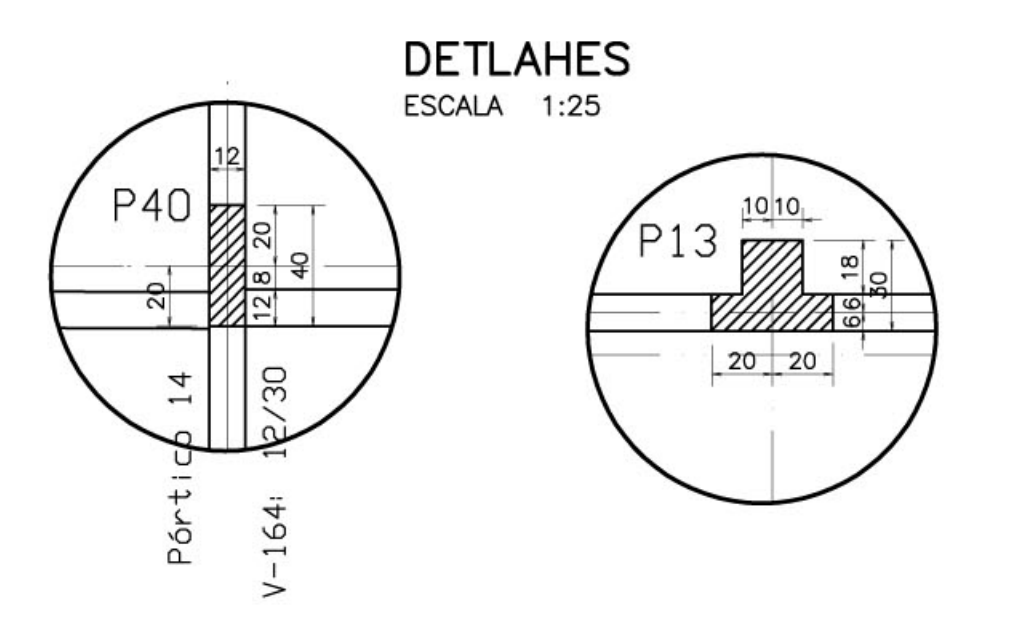
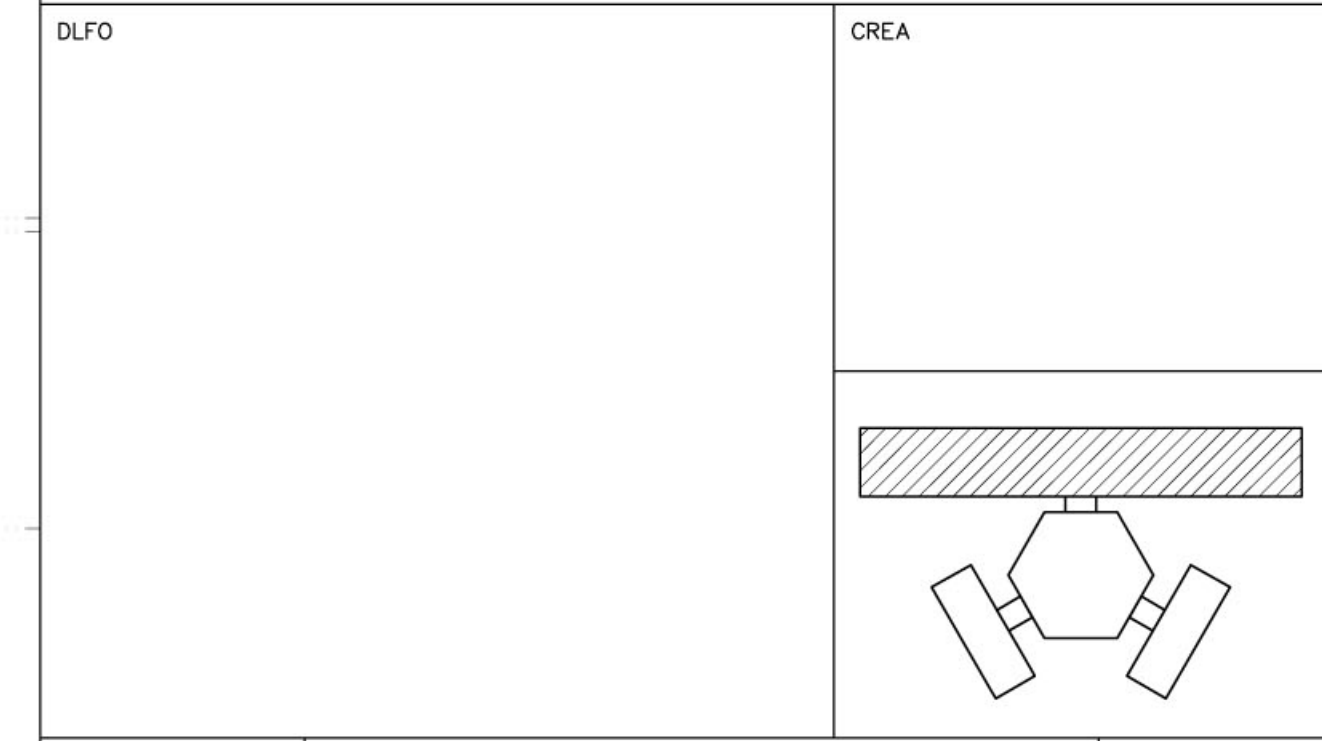


CORTES AA E BB



DETLHES
ESCALA 1:25

Ministério da Educação		FNDE <small>Fundo Nacional do Desenvolvimento da Educação</small>
ESPAÇO EDUCATIVO URBANO II - 06 SALAS DE AULA		
ENDEREÇO:	DIVERSOS	
PROPRIETÁRIO:	FUNDO DE FORTALECIMENTO PARA A ESCOLA	
AUTOR DO PROJETO :	MANOEL FERNANDO PEREIRA SANTOS	
RESPONSÁVEL TÉCNICO:	_____	
PROPRIETÁRIO	_____	
AUTOR DO PROJETO	_____	
AUTOR DO PROJETO	_____	
RESP. TÉCNICO	_____	



EST	PROJETO ESTRUTURAL	FOLHA
	BLOCO PEDAGÓGICO VIGAS DE FUNDAÇÃO E COBERTURA	10
REVISÃO: 01-2006	DATA: ABRIL/2006	ESCALA: 1:75
DESENHO:	DESENHO:	VISTO:

VIGAS DE COBERTURA

VIGAS DE COBERTURA

CINTAS DE FUNDAÇÃO

DETLHES