

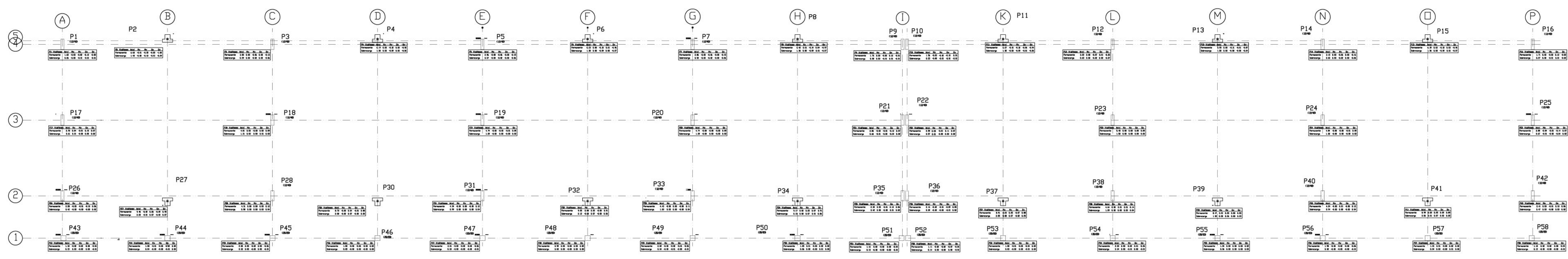
ENDEREÇO: DIVERSOS
 PROPRIETÁRIO: FUNDO DE FORTALECIMENTO PARA A ESCOLA
 AUTOR DO PROJETO: MANOEL FERNANDO PEREIRA SANTOS

RESPONSÁVEL TÉCNICO:

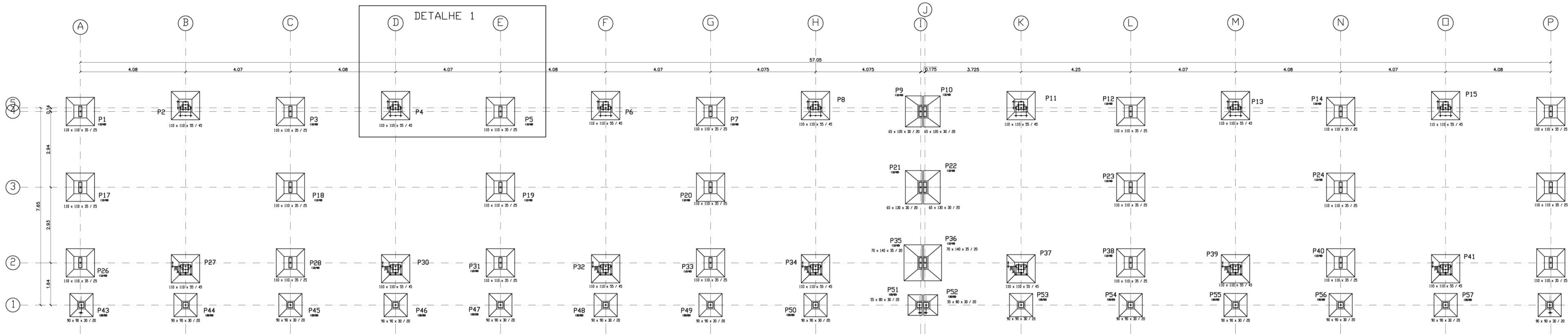
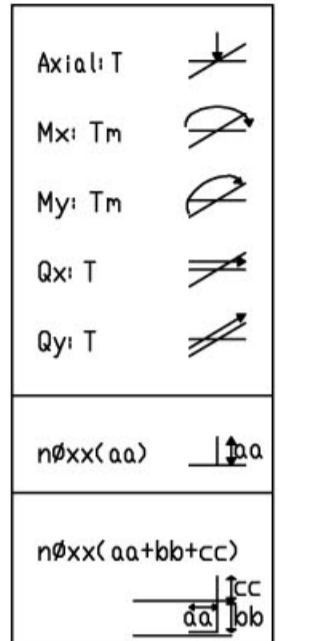
PROPRIETÁRIO _____
 AUTOR DO PROJETO _____
 AUTOR DO PROJETO _____
 RESP. TÉCNICO _____

DLFO	CREA
------	------

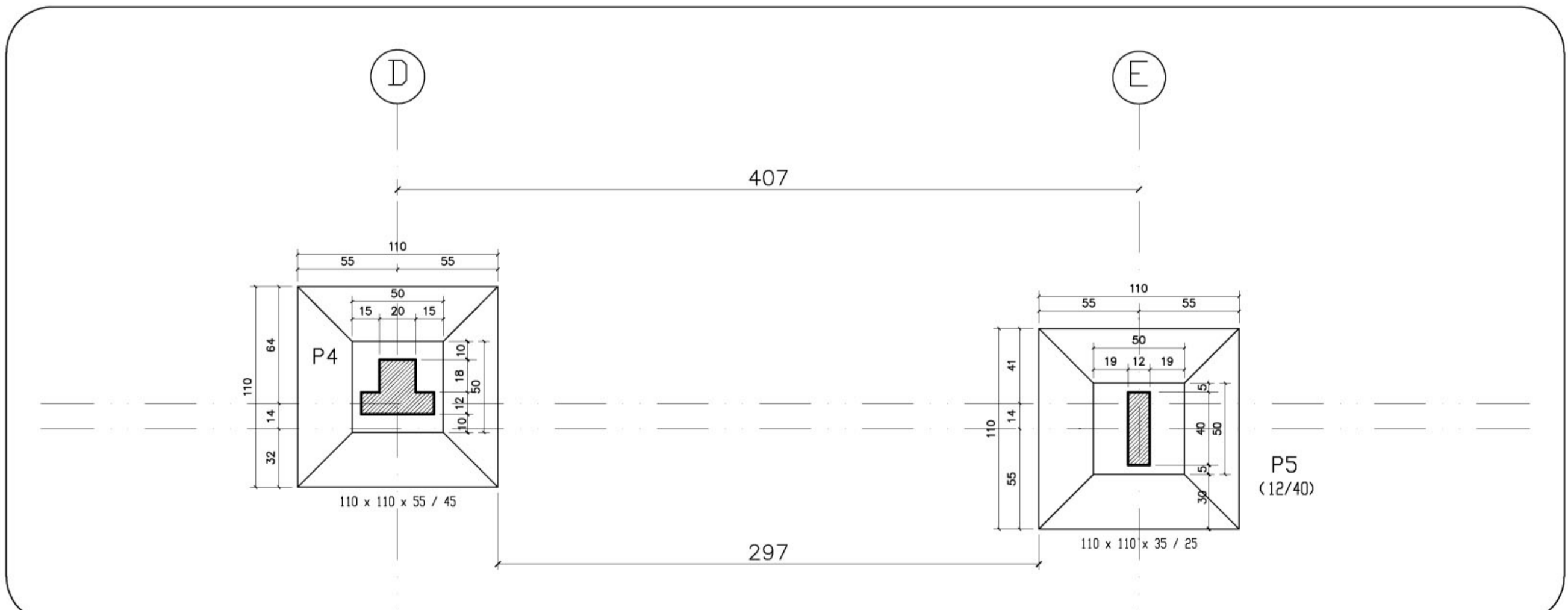
EST	PROJETO ESTRUTURAL	FOLHA
	BLOCO PEDAGÓGICO PLANTA DE CARGAS	09 / 22
REVISÃO: 01-2008	DATA: ABRIL/2008	ESCALA: INDICADA
	DESENHO:	VISTO:



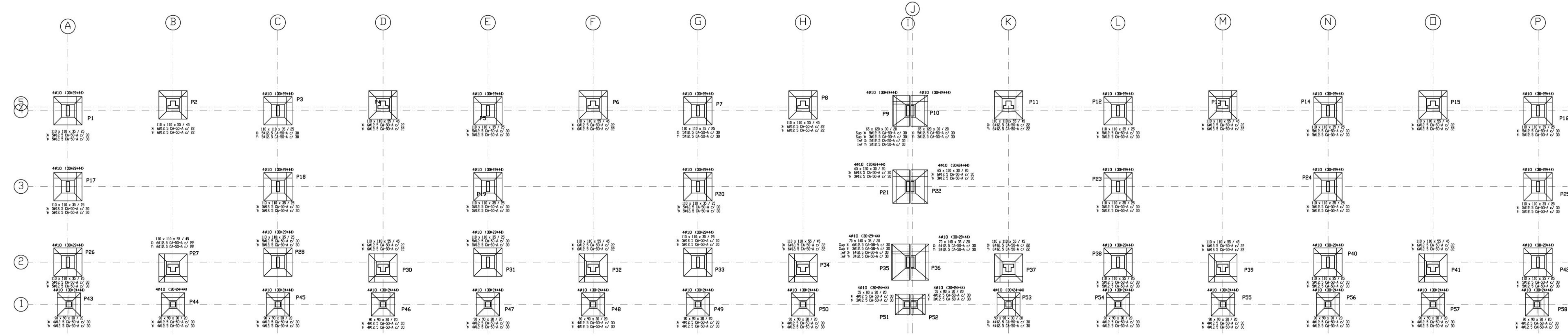
1 CARGAS
 BLOCO PEDAGÓGICO
 ESCALA: 1:75



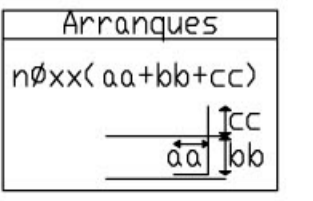
1 FUNDAÇÕES
 BLOCO PEDAGÓGICO
 ESCALA: 1:75



2 DETALHE 1
 BLOCO PEDAGÓGICO
 ESCALA: 1:75



3 DETALHE SAPATAS
 ESCALA: 1:75



Ministério da Educação **FNDE** Fundo Nacional de Desenvolvimento da Educação

ESPAÇO EDUCATIVO URBANO II - 06 SALAS DE AULA

ENDEREÇO: DIVERSOS
 PROPRIETÁRIO: FUNDO DE FORTALECIMENTO PARA A ESCOLA
 AUTOR DO PROJETO: MANOEL FERNANDO PEREIRA SANTOS

RESPONSÁVEL TÉCNICO:

PROPRIETÁRIO _____
 AUTOR DO PROJETO _____
 AUTOR DO PROJETO _____
 RESP. TÉCNICO _____

DLFO	CREA
------	------

EST	PROJETO ESTRUTURAL	FOLHA
	BLOCO PEDAGÓGICO PLANTA DE FUNDAÇÕES	09 / 22
REVISÃO: 01-2008	DATA: ABRIL/2008	ESCALA: INDICADA
	DESENHO:	VISTO: