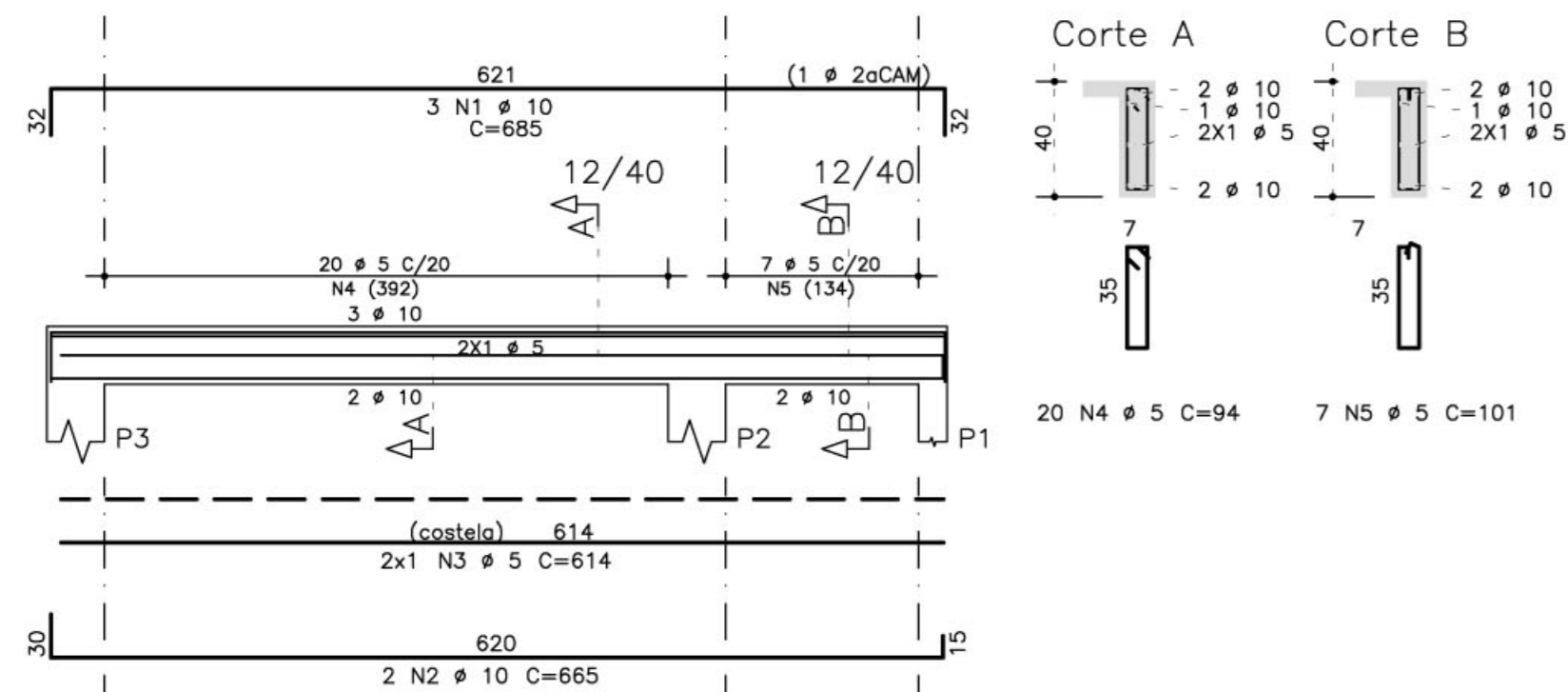
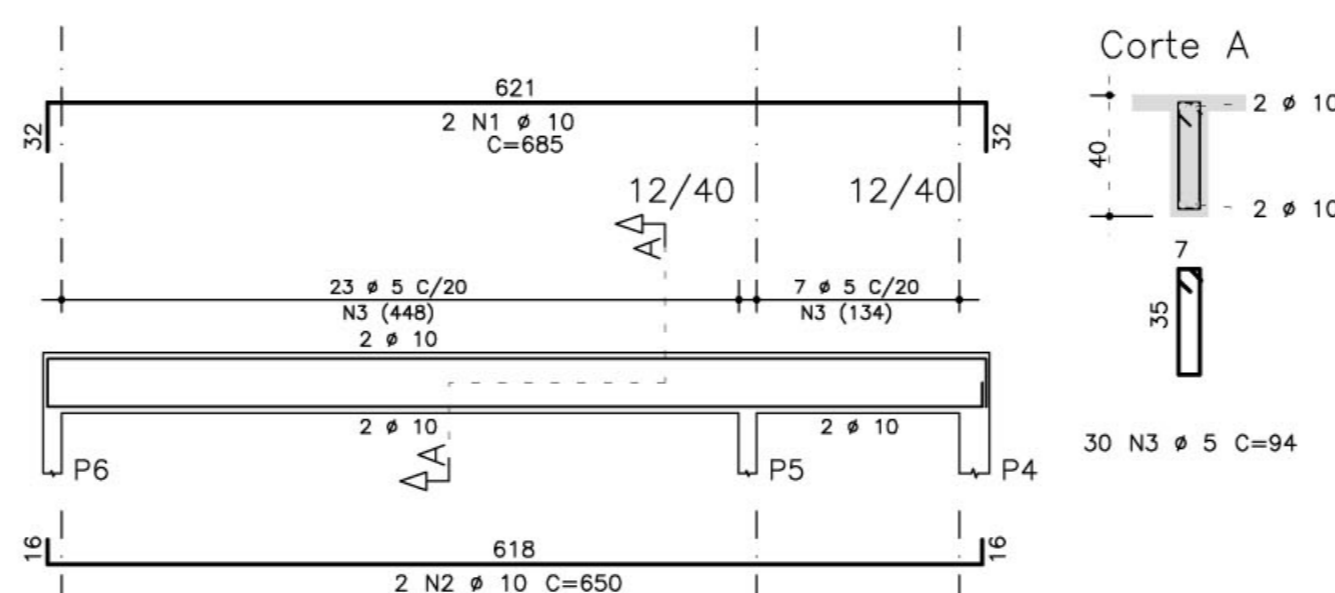


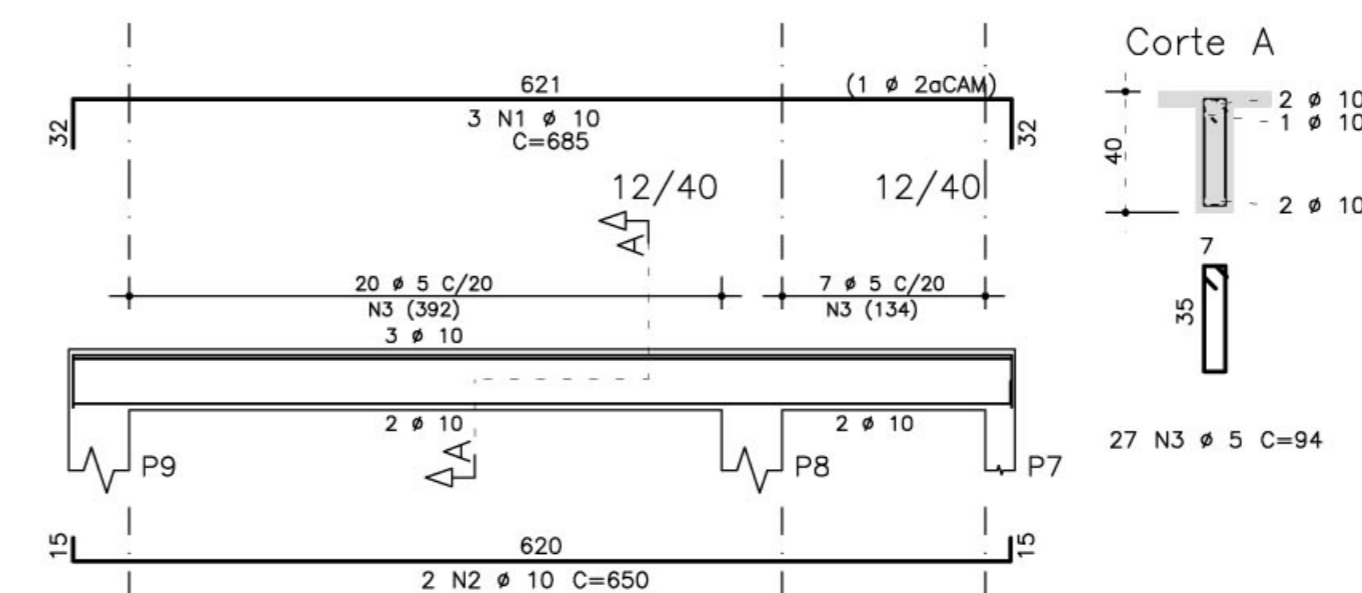
V200



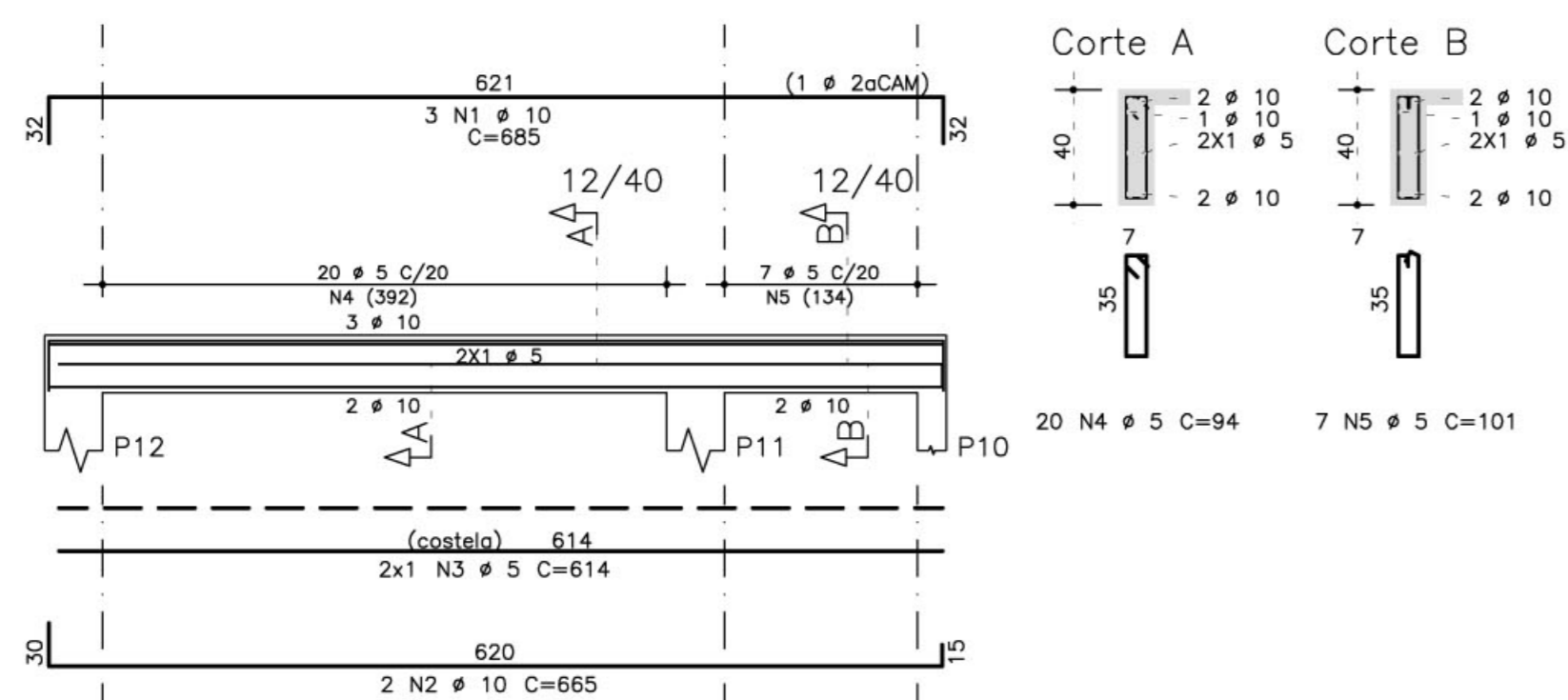
V201



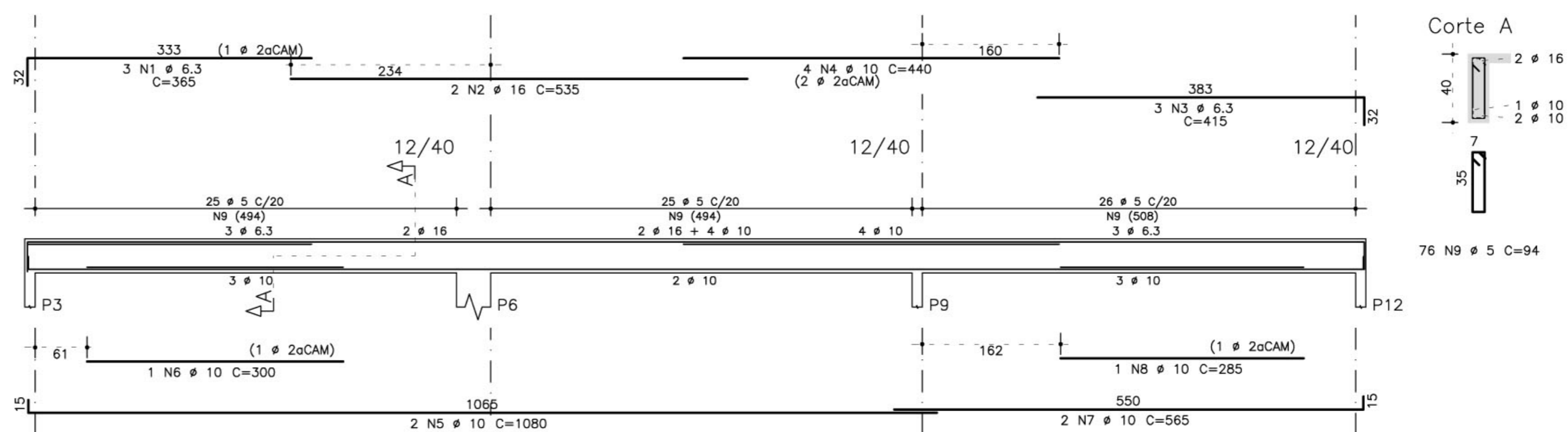
V202



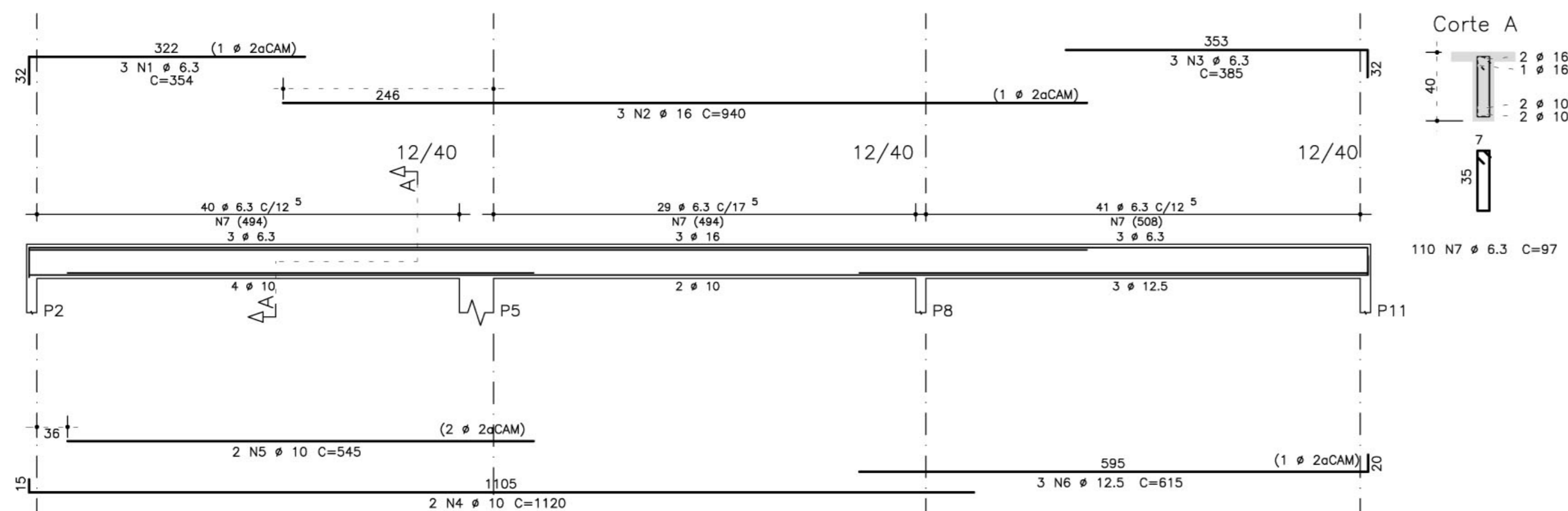
V203



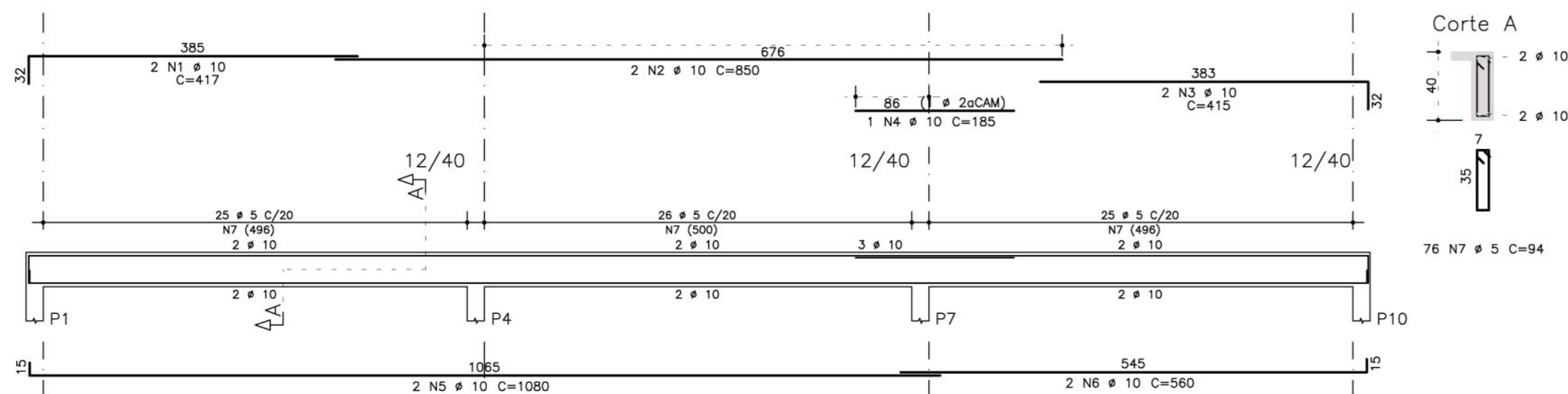
V204



V205



V206



NOTAS:

- CONCRETO:
 - TIPO C20 - BLOCOS DE FUNDAÇÃO - VIGAS - PILARES - LAJES;
 - RELAÇÃO A/C MÁXIMA: 0,55;
 - CONSUMO MÍNIMO DE CIMENTO: 350 Kg/m³;
 - DEFORMA: APÓS O CONCRETO ATINGIR UM MÓDULO DE ELASTICIDADE DE 21 GPa;
- AÇOS: CA-50;
- RECOBRIMENTO DAS ARMADURAS (GARANTIDO COM ESPAÇADORES PLÁSTICOS):
 - VIGAS e PILARES: 2,5 CM;
 - LAJES: 2 CM;
 - CORTINAS e FUNDAÇÕES: 3 CM;
 - ELEMENTOS ESPECIAIS: 3 CM;
- ALVENARIA: TUIJO FURADO (ρ=1300 KGf/M²);
- A EXECUÇÃO DA ESTRUTURA DEVERÁ SEGUIR AS RECOMENDAÇÕES DAS NORMAS DA ABNT PERTINENTES, PRINCIPALMENTE A NB1;
- CONFERIR MEDIDAS "IN LOCO", NÃO RETIRAR EM ESCALA;
- ATENÇÃO PARA A IMPORTÂNCIA DA CURA E DO CONTROLE TECNOLÓGICO DO CONCRETO;
- NÃO EXECUTAR Furos PARA PASSAGEM DE TUBULAÇÃO SUPERIORES A 10 CM SEM PREVISÃO EM PROJETO;
- A EXECUÇÃO DEVERÁ SER ACOMPANHADA DOS DESENHOS DE ARQUITETURA;
- NENHUMA ALTERAÇÃO NO PROJETO ESTRUTURAL PODERÁ SER EFETUADA SEM A AUTORIZAÇÃO DO ENGENHEIRO RESPONSÁVEL PELO PROJETO.
- A DEMARCAÇÃO DA OBRA EM FUNÇÃO DO LOTE, DEVERÁ SER EFETUADA PELO RT DA OBRA, CONFORME ORIENTAÇÃO DO RT DO PROJETO DE ARQUITETURA.

AÇO	POS	BIT (mm)	QUANT	COMPRIMENTO	
				UNIT (cm)	TOTAL (cm)
V200					
50A	1	10	3	685	2055
50A	2	10	2	665	1330
50A	3	5	2	614	1228
50A	4	20	2	94	1880
50A	5	5	7	101	707
V201					
50A	1	10	2	685	1370
50A	2	10	2	650	1300
50A	3	5	30	94	2820
V202					
50A	1	10	3	685	2055
50A	2	10	2	650	1300
50A	3	5	27	94	2538
V203					
50A	1	10	3	685	2055
50A	2	10	2	665	1330
50A	3	5	2	614	1228
50A	4	5	20	94	1880
50A	5	5	7	101	707
V204					
50A	1	6,3	3	365	1095
50A	2	16	2	535	1070
50A	3	6,3	3	415	1245
50A	4	10	4	440	1760
50A	5	10	2	1080	2160
50A	6	10	1	300	300
50A	7	10	2	565	1130
50A	8	10	1	285	285
50A	9	5	76	94	7144
V205					
50A	1	6,3	3	354	1062
50A	2	16	3	940	2820
50A	3	6,3	3	385	1155
50A	4	10	2	1120	2240
50A	5	10	2	545	1090
50A	6	12,5	3	615	1845
50A	7	6,3	110	97	10670
V206					
50A	1	10	2	417	834
50A	2	10	2	850	1700
50A	3	10	2	415	830
50A	4	10	1	185	185
50A	5	10	2	1080	2160
50A	6	10	2	560	1120
50A	7	5	76	94	7144

RESUMO AÇO CA 50-60			
AÇO	BIT (mm)	COMPR (m)	PESO (kg)
50A	5	273	44
50A	6,3	152	38
50A	10	286	180
50A	12,5	18	18
50A	16	39	62
Peso Total 50A =			343 kg

Ministério da Educação **FNDE** Fundo Nacional de Desenvolvimento da Educação

ESPAÇO EDUCATIVO URBANO II - 06 SALAS DE AULA

ENDEREÇO: DIVERSOS

PROPRIETÁRIO: FUNDO DE FORTALECIMENTO PARA A ESCOLA

AUTORES DO PROJETO: MANOEL FERNANDO PEREIRA SANTOS

RESPONSÁVEL TÉCNICO:

PROPRIETÁRIO _____

AUTOR DO PROJETO _____

RESP. TÉCNICO _____

DLFO _____ CREA _____

EST PROJETO ESTRUTURAL FOLHA 04

ARMACAO VIGAS V200 / V201 / V202 / V203 / V204 V205 / V206

REVISÃO: 01-2004 DATA: ABRIL/2006 ESCALA: 1:50 CONCRETO fck = 20 MPa VISTO: