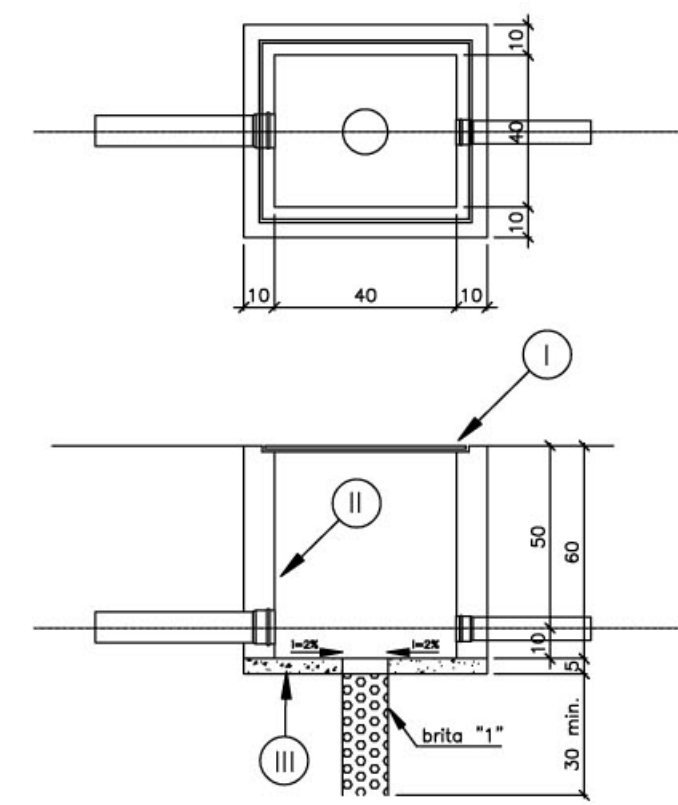


CAIXA DE PASSAGEM PARA RAMAIS SUBTERRÂNEOS



LEGENDA

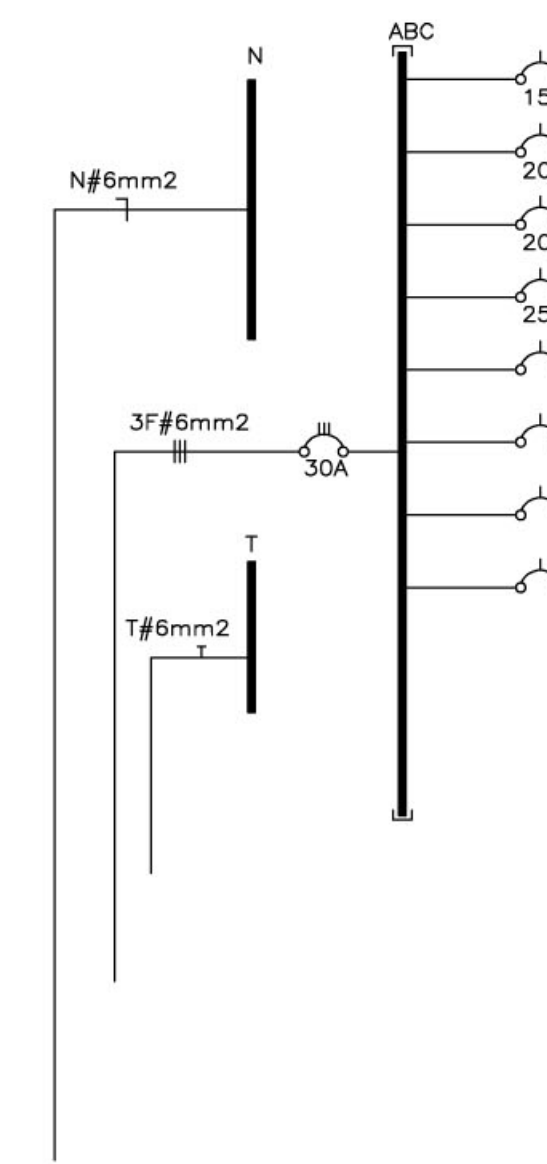
- I - TAMPAO DE FERRO FUNDIDO
- II - TIJOLO MACICO REVESTIDO PELO LADO INTERNO COM ARGAMASSA DE CIMENTO AREIA TRACO 1:3 LISO QUEIMADO
- III - CONCRETO SIMPLES TRACO 1:2:4

Notas:

- a) Devera ser deixada uma sobra de um metro de cabo no interior da caixa
- b) A borda do eletroduto nao deve conter quina viva
- c) Antes da concretagem da laje de piso o terreno devera ser bem apiloado e compactado

QUADRO DE CARGAS - QDC BL. SERV. SISTEMA ELÉTRICO 380/220 VOLTS - 6 SALAS

CIRC. DISJ. N° (A)	LUMINARIAS (VA)			TOMADAS E PONTOS DE ALIMENTACAO (VA)					CARGA (VA)	FASE DE LIGACAO	CONDUTOR (mm²)	OBS.
	40	60	100	100	300	600	4400					
1	15A	28							1120	B	1,5	ILUMINACAO
2	20A			4	4				2800	A	2,5	TOMADAS DE USO GERAL COZ.
3	20A					5	1		1100	B	2,5	TOMADAS DE USO GERAL A/S
4	25A						1		4400	C	4,0	CHUVEIRO
5												RESERVA
6												RESERVA
7												RESERVA
8												RESERVA
SOMA	28			9	5	1			9420	ABC	6,0	ALIMENTADOR



LEGENDA

(PROJETO ELÉTRICO/TELEFONE)

- CAIXA C/ LÂMPADA HELIOTERNEZ 2x40W
- CAIXA C/ LÂMPADA HELIOTERNEZ 2x40W
- INTERRUPTOR DE ILUMINACAO
- INTERRUPTOR DE TOMADAS
- INTERRUPTOR THREE-WAY
- 1 INTERRUPTOR DE ILUMINACAO E INTERRUPTOR THREE-WAY NA MESMA CAIXA
- 1 INTERRUPTOR DE UMA SECAO PARA VENTILADOR
- 2 TOMADAS BAIIXAS NA MESMA CAIXA
- TOMADA NO PISO
- TOMADA BAIIXA H=30cm
- TOMADA MEDIA H=110cm
- TOMADA ALTA H=230cm
- QUADRO DE DISTRIBUICAO DE CIRCUITOS DE EMBUTIR
- CONDUTOR FASE, NEUTRO, RETORNO, TERRA
- ELETRODUTO DE PVC SOBRE O TETO OU EMBUTIDO NA PAREDE
- ELETRODUTO DED PVC EMBUTIDO NO PISO
- OBS:
- VERIFICAR CIRCUITOS NO QUADRO DE CARGAS E DIAGRAMA UNIFILAR
- ELETRODUTOS NAO COTADOS 3/4"
- BITOLAS DOS CONDUTORES - VERIFICAR QUADRO DE CARGAS

LEGENDA TELEFONE

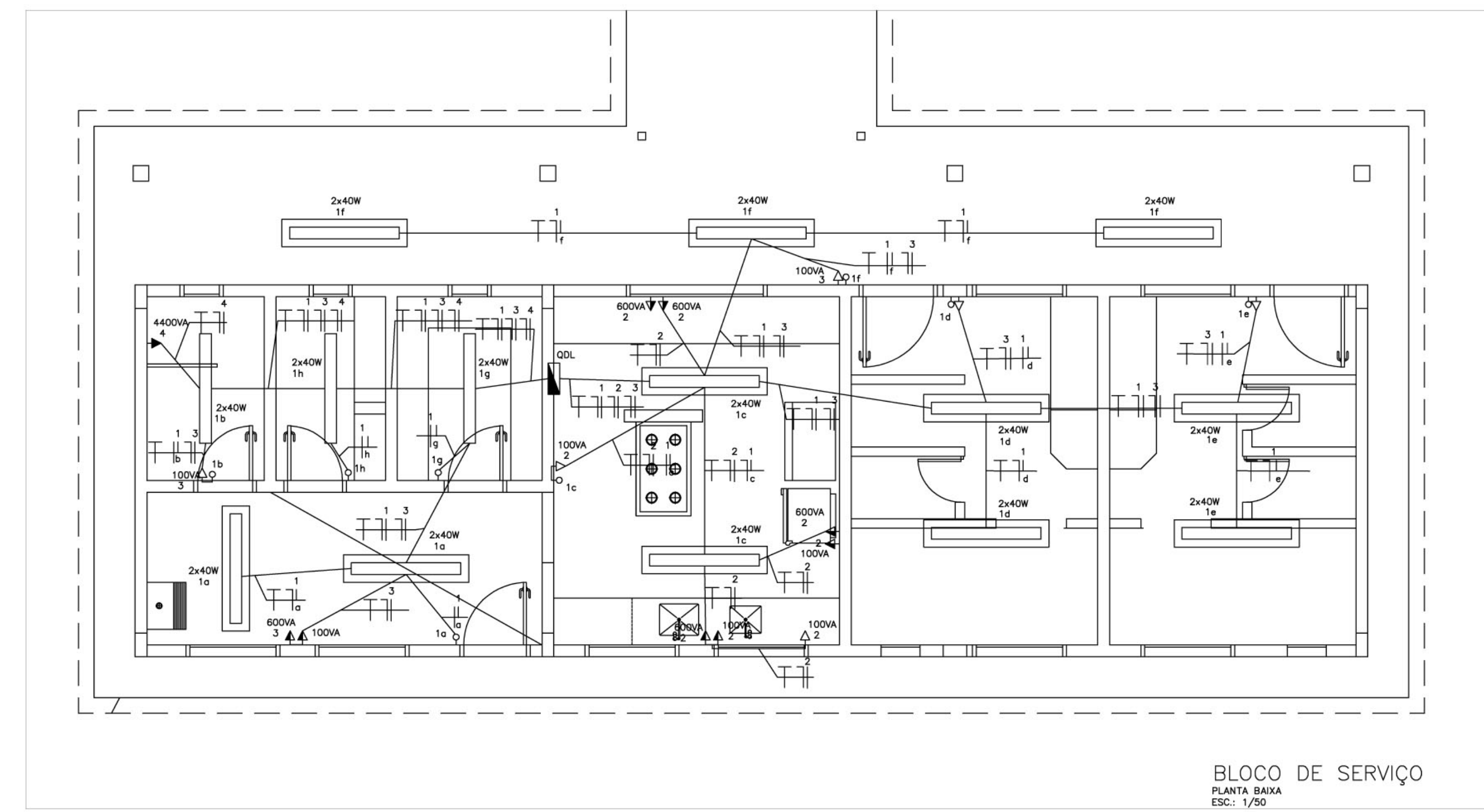
- CX. N° 1 - CAIXA DE PASSAGEM DE 10x10x5cm, COM PONTO TELEFONICO INSTALADO A 30cm DO PISO.
- CX. N° 2 - CAIXA METALICA DE 20x20x12cm, COM FUNDO FALSO EM MADEIRA ENVERNIZADA E VENEZIANA NA TAMPA, INSTALADA A 130cm DO PISO.
- TUBULACAO EM PVC RIGIDO EMBUTIDA NO PISO OU PAREDE.
- TUBULACAO EM PVC RIGIDO EMBUTIDA NA LAJE.

NOTAS

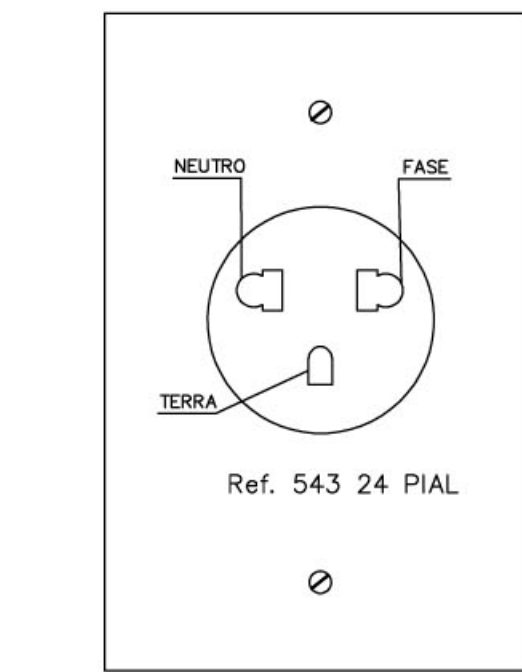
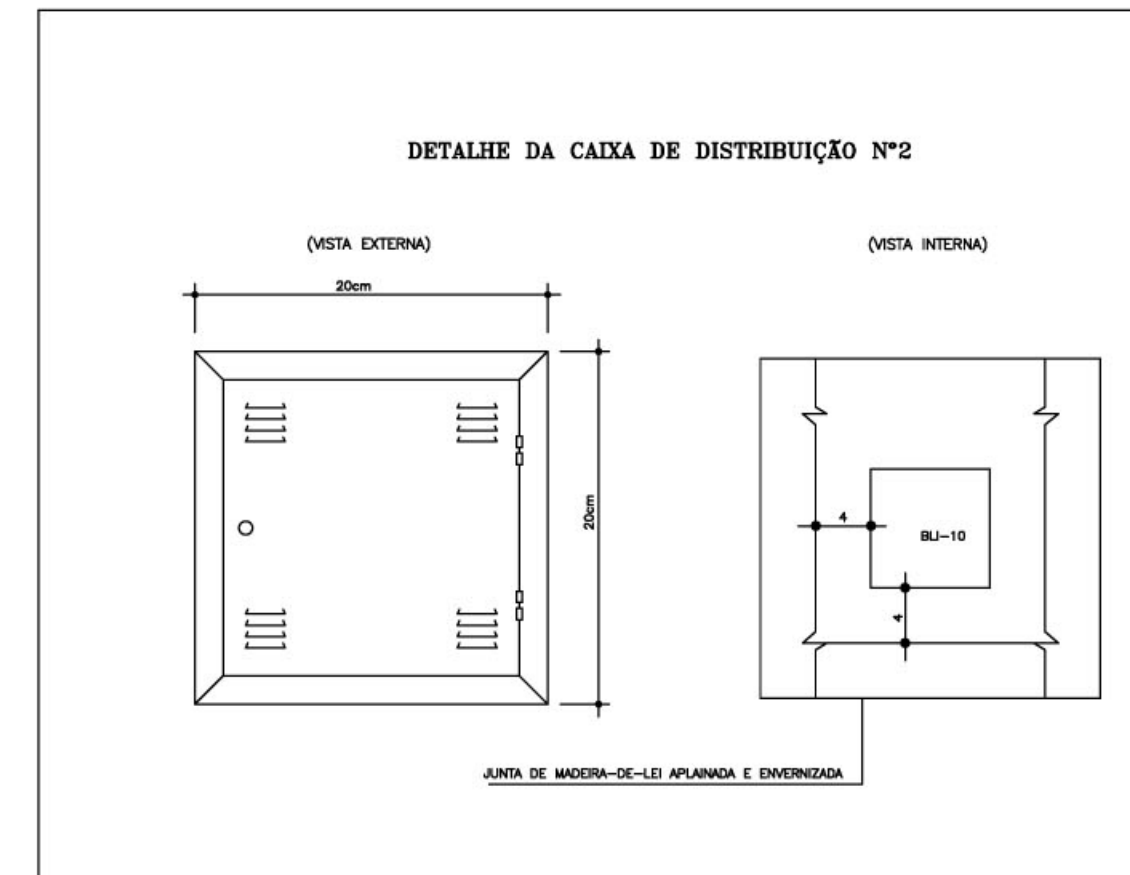
- TODA TUBULACAO NAO COTADA E DE Ø 19mm (3/4").
- AS TERMINACOES DAS TUBULACOES TERAO BUCHAS E ARRUELAS METALICAS.
- A TUBULACAO EXTERNA SERA GUIADA COM ARAME GALVANIZADO COM Ø = 1,65mm ou n° 14 AWG.
- TODA TUBULACAO INTERNA CONTRA CABOS CCI 50-2Ø E ESTES SERAO LIGADOS, NAS CAIXAS DE SAIDA EM TOMADAS PADRONIZADAS PELA TELEBRAS. VER DETALHE D1.
- DEVERA SER DEIXADA EM CADA CAIXA DE SAIDA OU PASSAGEM, UMA FOLGA NOS FIOS DE TRES VEZES O LADO DA CAIXA.
- OS FIOS NAO DEVERAO TER EMENDAS AO LONGO DO SEU TRAJETO.

OBSERVAÇÃO:

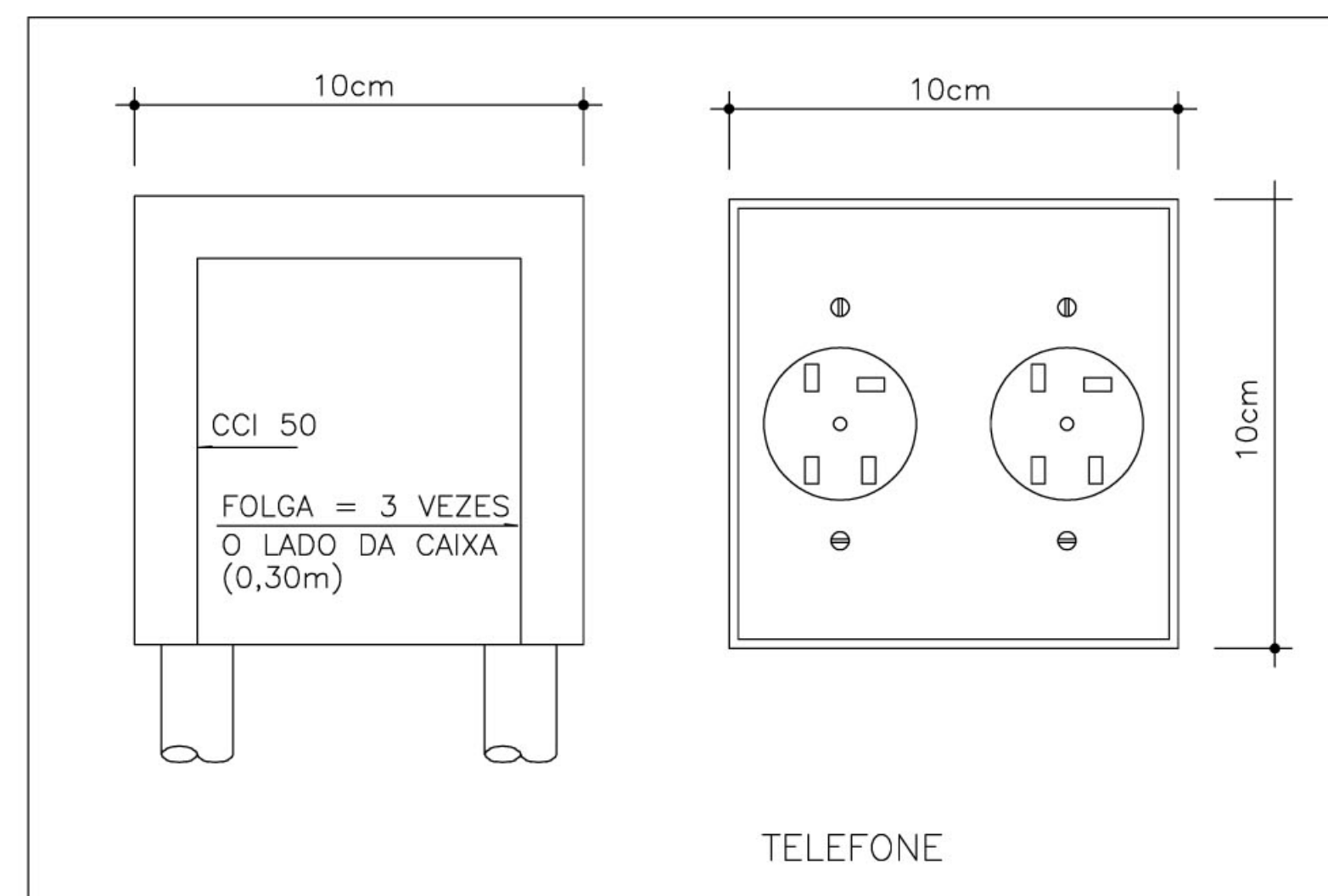
- O PROJETO FOI ELABORADO DE ACORDO COM AS NORMAS DA "ABNT" E DEVERA SER EXECUTADO TAMBEM DE ACORDO COM AS NORMAS DA "ABNT"



BLOCO DE SERVIÇO  
PLANTA BAIIXA  
ESC.: 1/50



DETALHE DE TOMADAS



TELEFONE

NOTAS:

- A - OS CONDUTORES DEVERAO SER CONECTADOS ATRAVES DE TERMINAIS (INTELLI OU SIMILAR) E IDENTIFICADOS INDIVIDUALMENTE ATRAVES DE ANILHAS
- B - CONVENCAO DE CORES PARA IDENTIFICACAO DOS CONDUTORES:  
CIRCUITOS TRIFASICOS: fase A ..... PRETO, fase B ..... VERMELHO, fase C ..... BRANCO, neutro ..... AZUL CLARO, terra ..... VERDE  
CIRCUITOS MONOFASICOS: fase ..... PRETO, retorno ..... AMARELO, neutro ..... AZUL CLARO, terra ..... VERDE
- C - QUADRO DE DISTRIBUICAO DE CIRCUITOS DE EMBUTIR COM:  
BARRAMENTO BIFASICO DE 30A  
BARRAMENTO DE NEUTRO  
BARRAMENTO DE TERRA  
ESPELHO INTERNO  
PLAQUETAS DE IDENTIFICACAO  
PORTA COM FECHADURA TIPO YALE

<b>Ministério da Educação</b>		<b>FNDE</b> Fundo Nacional de Desenvolvimento da Educação	
ESPAÇO EDUCATIVO URBANO II - 06 SALAS DE AULA			
ENDEREÇO:	DIVERSOS		
PROPRIETÁRIO:	FUNDO DE FORTALECIMENTO PARA A ESCOLA		
AUTORES DO PROJETO:	DANIEL CARPOVICZ BOTELHO		
RESPONSÁVEL TÉCNICO:	DANIEL CARPOVICZ BOTELHO		
PROPRIETÁRIO			
AUTOR DO PROJETO	10.458/0-DF		
AUTOR DO PROJETO			
RESP. TÉCNICO	10.458/0-DF		
DLFO	CREA		
	DLFO		



INS

PROJETO ELÉTRICO - 220/380V  
PLANTA BAIIXA - 6 SALAS  
BLOCO DE SERVIÇO

FOLHA  
04/05

REVISÃO:	DATA:	ESCALA:	DESENHO:	WSTO:
	ABRIL/2000	1/50		