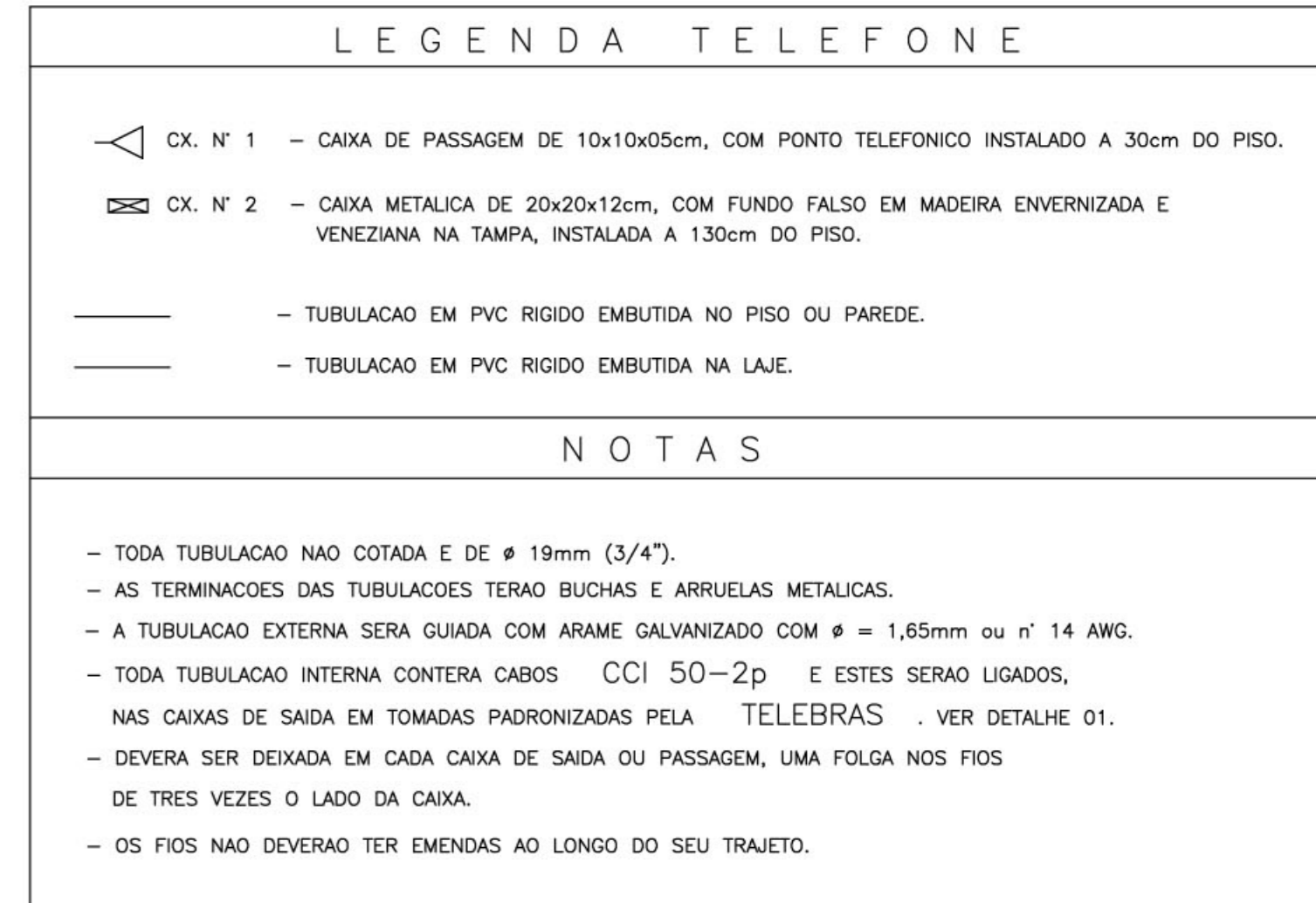
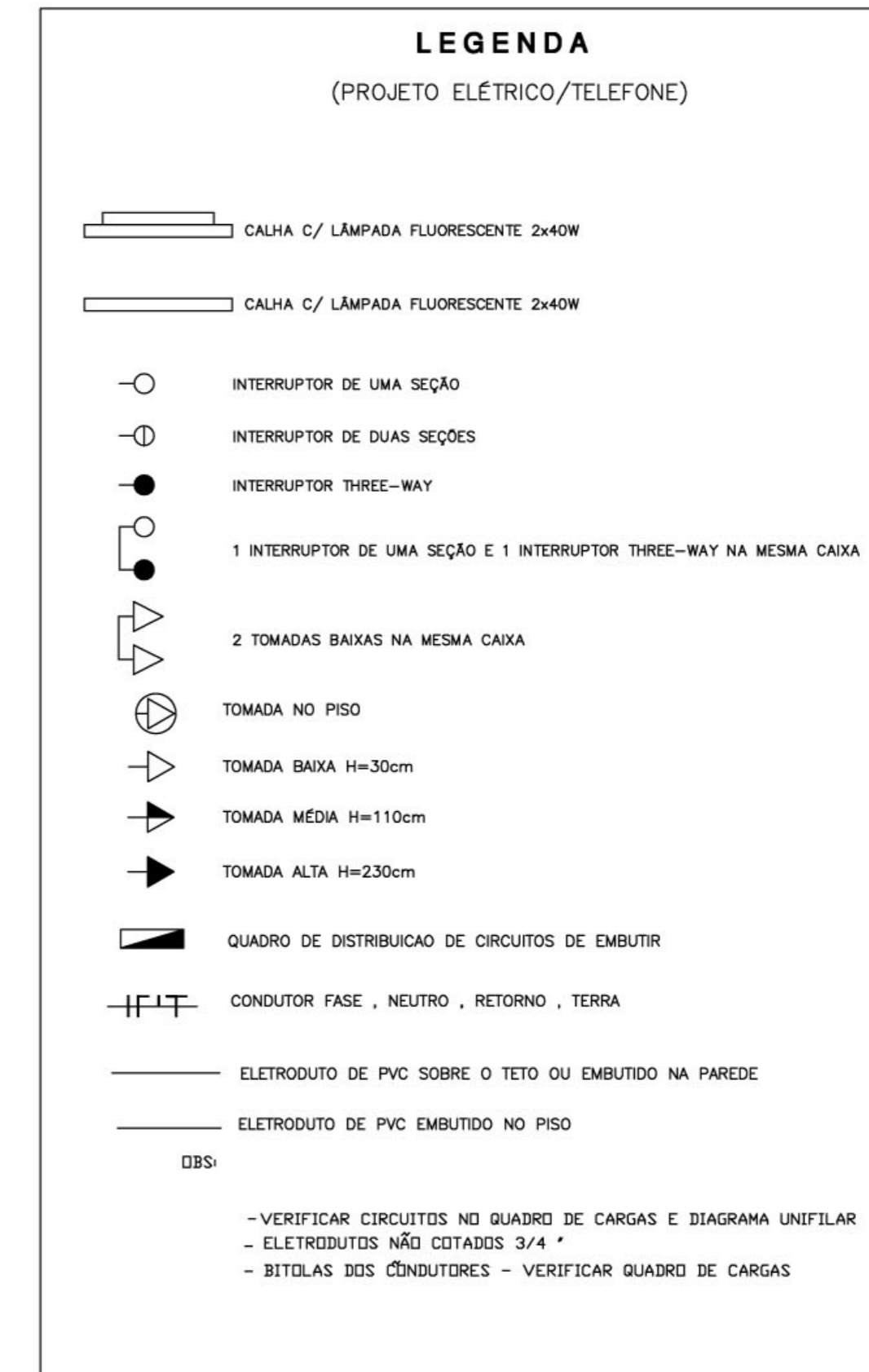
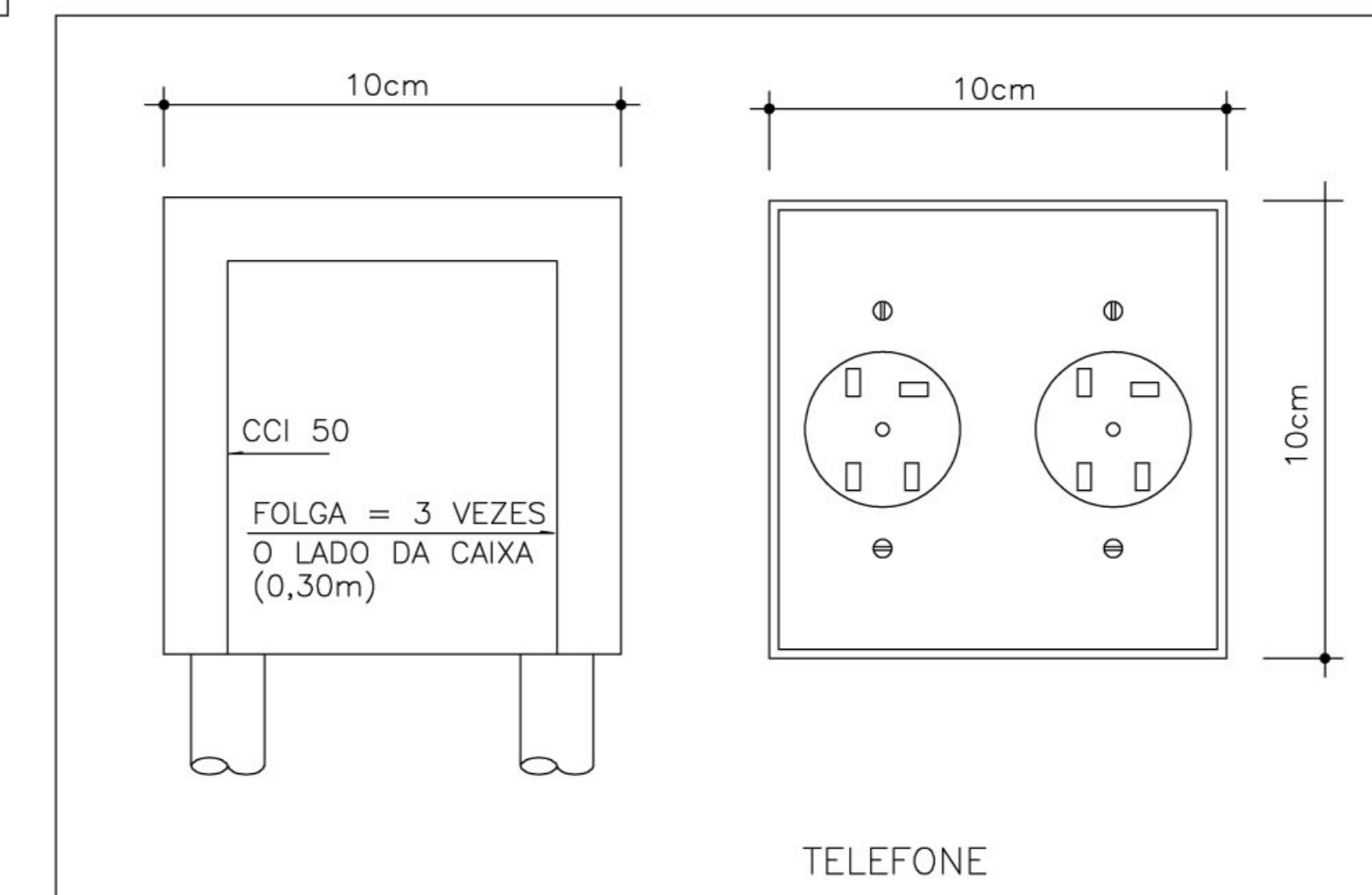
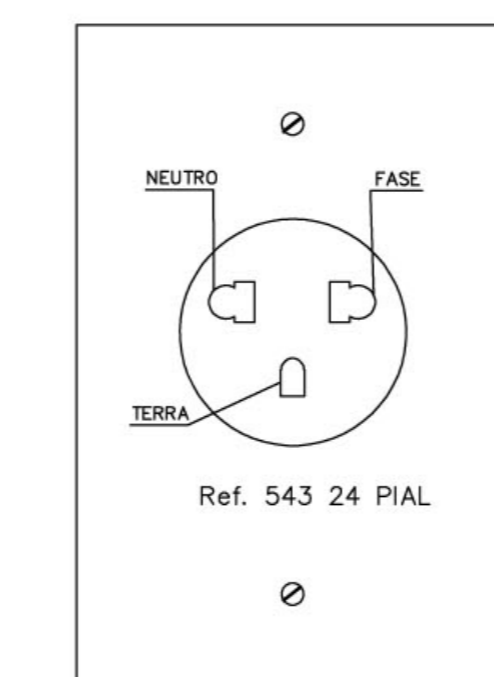
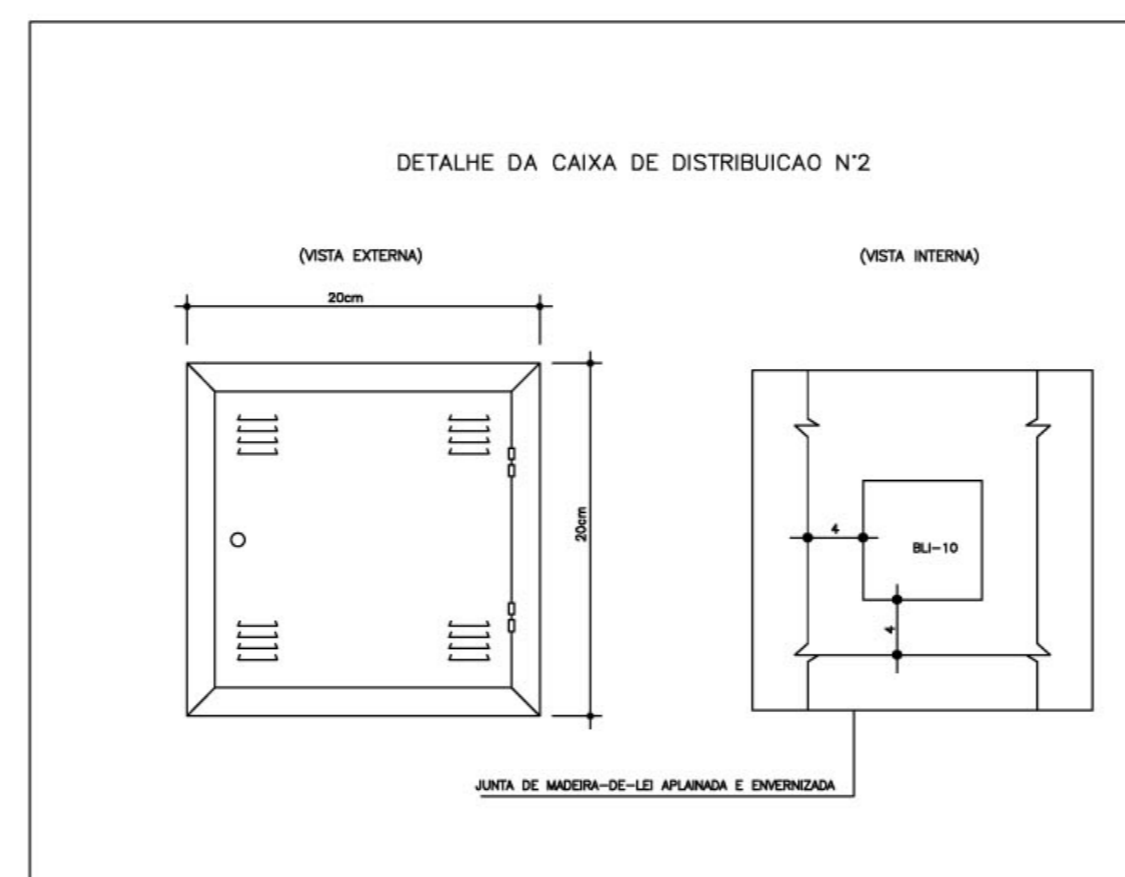
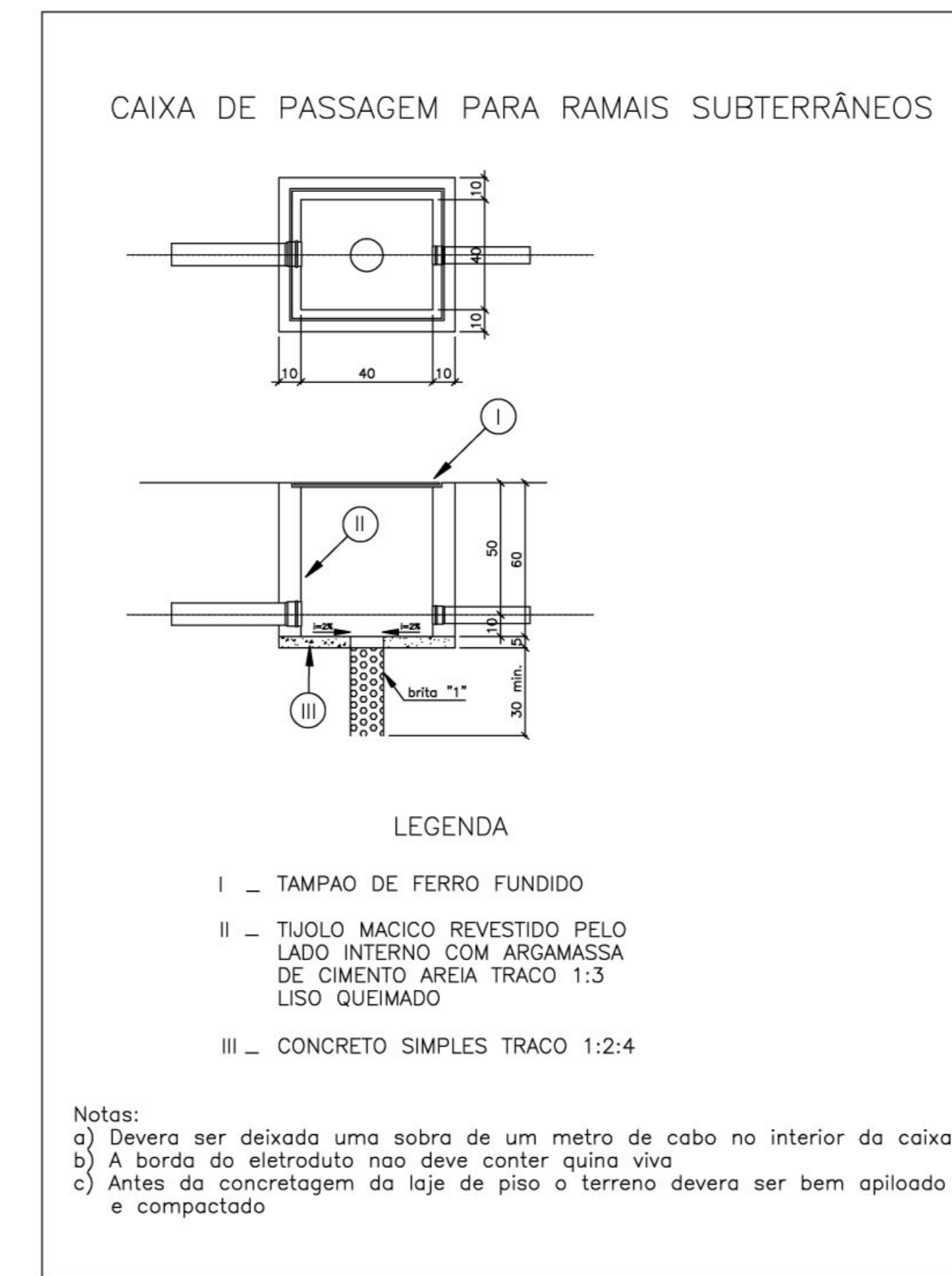
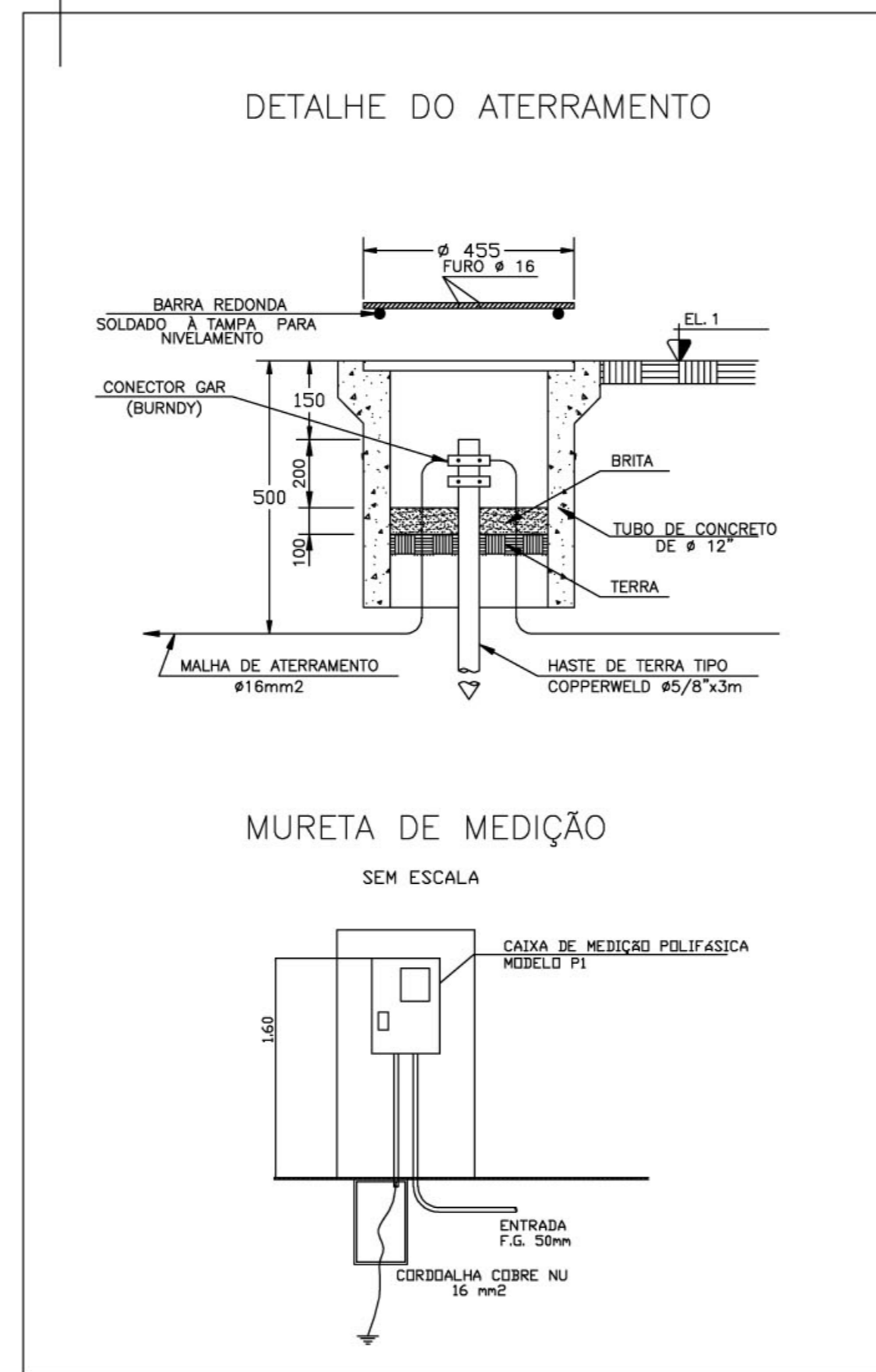


QUADRO DE CARGAS – QDC BL. ADM. SISTEMA ELÉTRICO 380/220 VOLTS – 6 SALAS

CIRC. N°	DISJ. (A)	LUMINARIAS (VA)				TOMADAS E PONTOS DE ALIMENTAÇÃO (VA)				CARGA (VA)	FASE DE LIGAÇÃO	CONDUTOR (mm ²)	OBS.
		40	60	100		100	300	600	4400				
1	15A	24								960	B	1,5	ILUMINAÇÃO
2	20A							8		800	C	2,5	TOMADAS DE USO GERAL
3	20A							6		600	A	2,5	TOMADAS DE USO GERAL
4	15A	24								960	B	1,5	ILUMINAÇÃO PÁTIO CENTRAL
5	15A	18								720	A	1,5	ILUMINAÇÃO PÁTIO CENTRAL
6	20A					2	3			1100	B	2,5	TOMADAS DE USO GERAL
7	50A									20260	ABC	10,0	VA P/ BL. PEDAGÓGICO
8	30A									9420	ABC	6,0	VA P/ BL. SERVIÇO
9													RESERVA
9													RESERVA
9													RESERVA
SOMA	66					1,3	3			34820	ABC	16,0	ALIMENTADOR



NOTAS:

A - OS CONDUTORES DEVERAO SER CONECTADOS ATRAVES DE TERMINAIS (INTELI OU SIMILAR) E IDENTIFICADOS INDIVIDUALMENTE ATRAVES DE ANILHAS

B - CONVENCAO DE CORES PARA IDENTIFICACAO DOS CONDUTORES:
CIRCUITOS TRIFASICOS: fase A PRETO, fase B VERMELHO, fase C BRANCO, neutro AZUL CLARO, terra VERDE
CIRCUITOS MONOFASICOS: fase PRETO, retorno AMARELO, neutro AZUL CLARO, terra VERDE

C - QUADRO DE DISTRIBUIÇÃO DE CIRCUITOS DE EMBUTIR COM:
BARRAMENTO DE NEUTRO
BARRAMENTO DE TERRA
ESPELHO INTERNO
PLAQUETAS DE IDENTIFICACAO
PORTA COM FECHADURA TIPO YALE

OBSERVAÇÃO:
- O PROJETO FOI ELABORADO DE ACORDO COM AS NORMAS DA "ABNT" E DEVERA SER EXECUTADO TAMBEM DE ACORDO COM AS NORMAS DA "ABNT"

Ministério da Educação **FNDE** Fundo Nacional de Desenvolvimento da Educação

ESPAÇO EDUCATIVO URBANO II – 06 SALAS DE AULA

ENDEREÇO: DIVERSOS
PROPRIETÁRIO: FUNDO DE FORTALECIMENTO PARA A ESCOLA
AUTORES DO PROJETO: DANIEL CARPOWICZ BOTELHO

RESPONSÁVEL TÉCNICO: _____

PROPRIETÁRIO: _____
AUTOR DO PROJETO: 10.458/D-DF
AUTOR DO PROJETO: _____
RESP. TÉCNICO: _____

DLFO: _____ CREA: _____
DLFO: _____

PROJETO ELÉTRICO – 220/380V
PLANTA BAIXA – 6 SALAS BLOCO ADMINISTRATIVO
FOLHA 03/05

REVISÃO: REVISÃO DATA: ABRIL/2000 ESCALA: 1/75 DESENHO: VISTO:

ARQUITETURA E CONSTRUÇÃO LTDA. (RTP) 9946-9115 - MARCELLO / (RTP) 9946-9115 - GUSTAVO / (RTP) 9946-9115 - MARCELO / (RTP) 9946-9115 - MARCELO / (RTP) 9946-9115 - MARCELO / (RTP) 9946-9115 - MARCELO