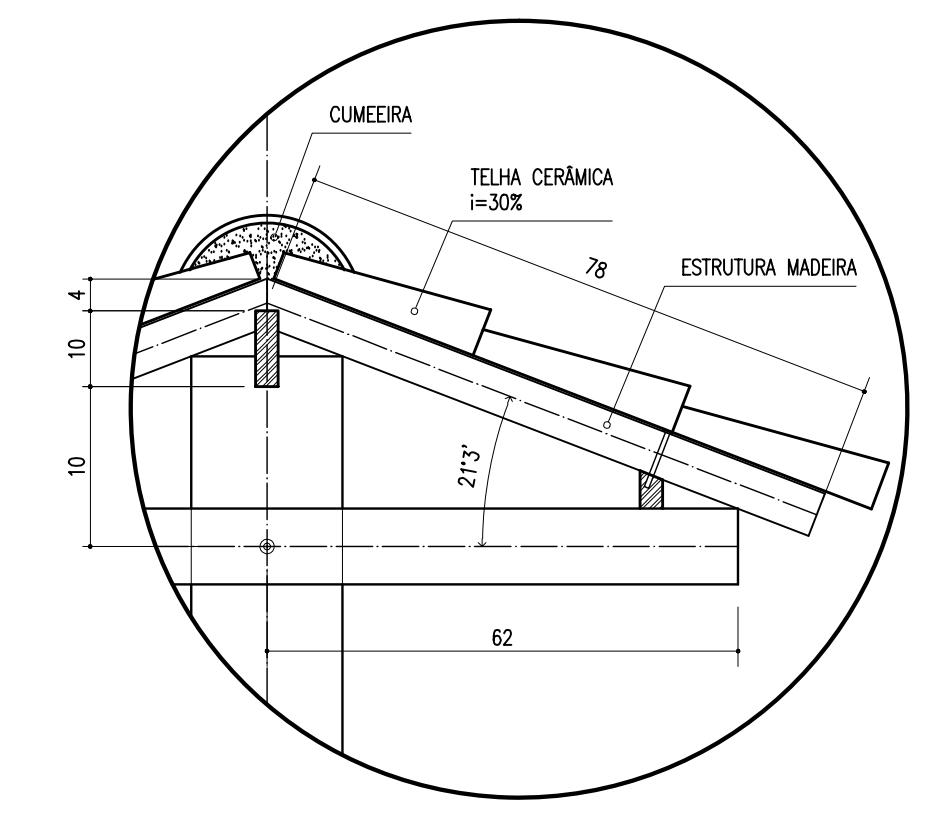
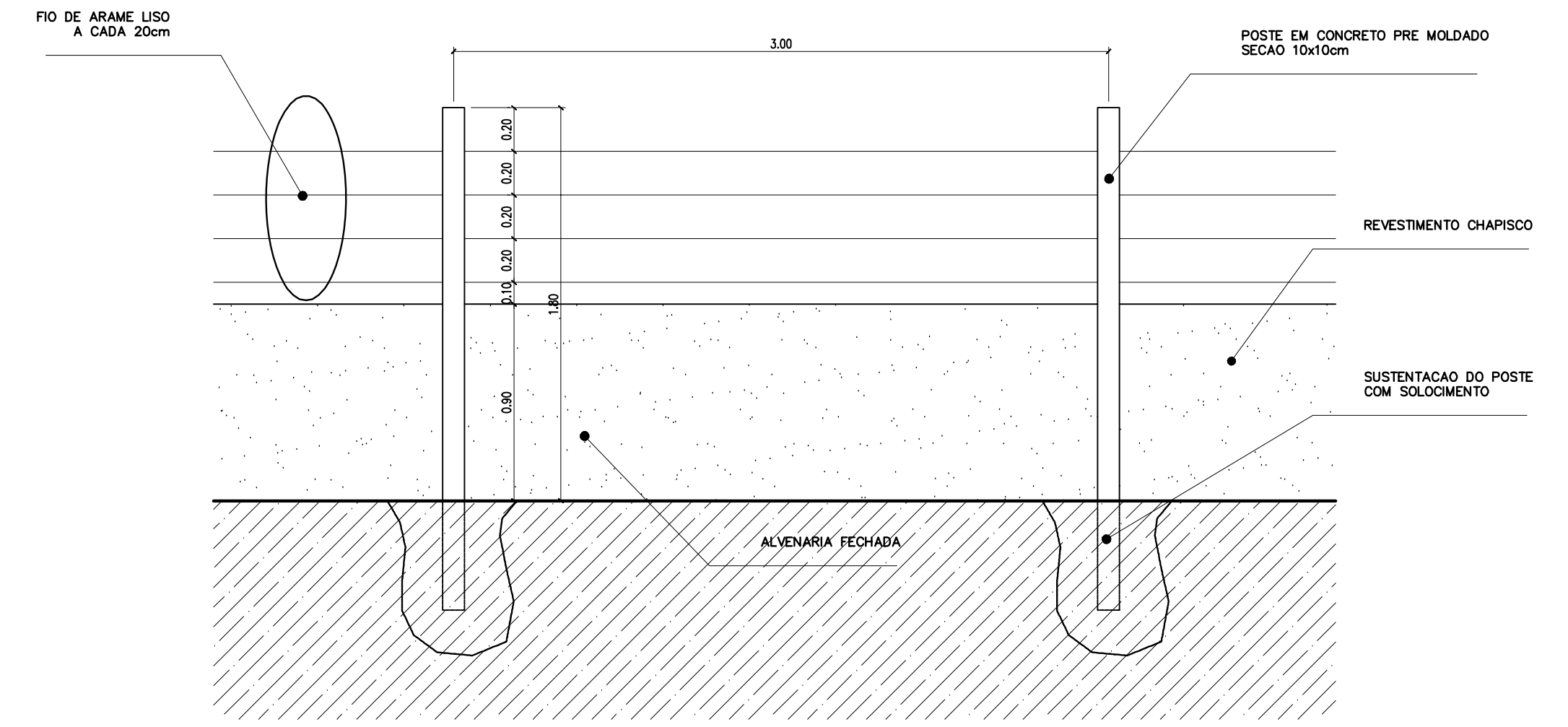


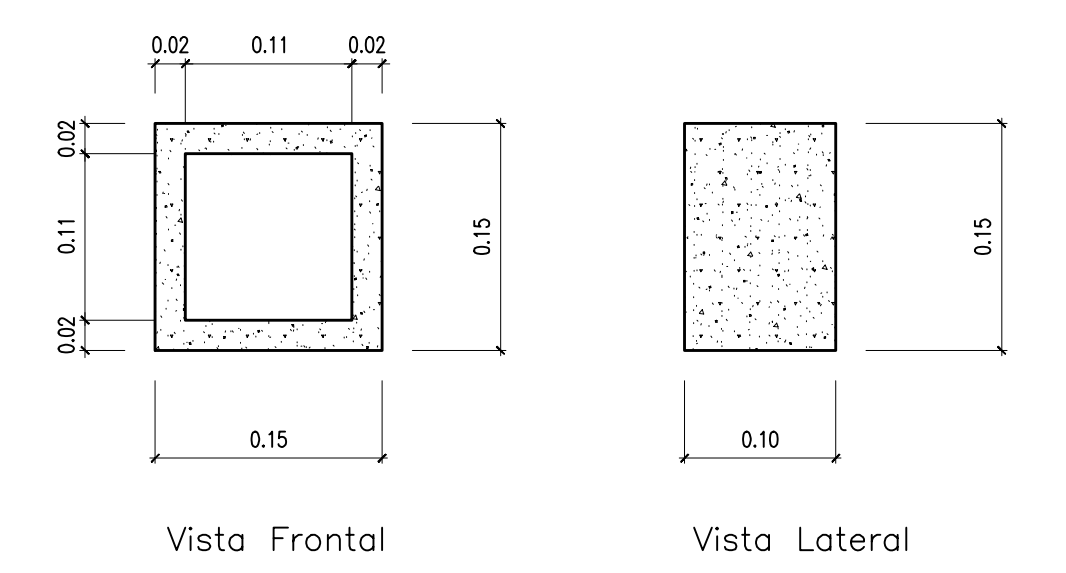
DETALHE DO PORTÃO
ESCALA 1:20



DETALHE TELHADO
ESCALA 1:10

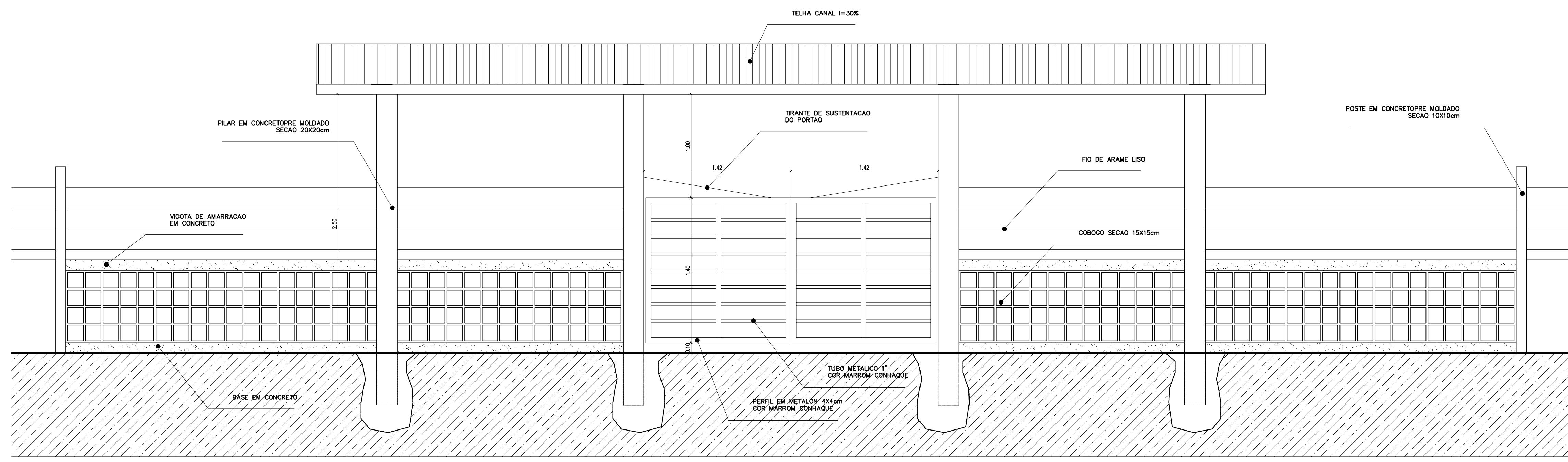


4 MURO
ESCALA 1:25

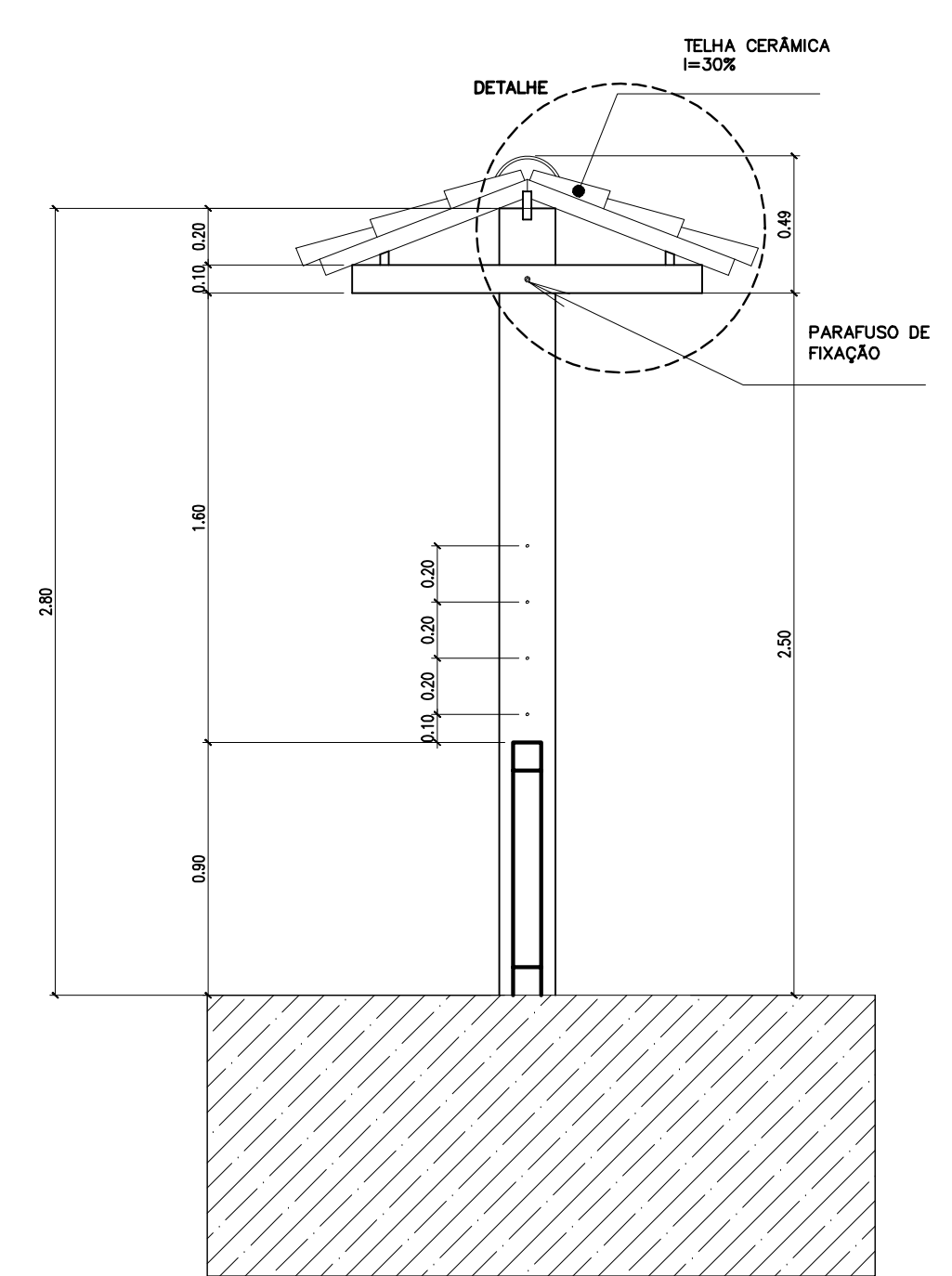


Obs: Espessura do Cobogó: 2cm
Espessura das Juntas entre os Cobogós: 1cm

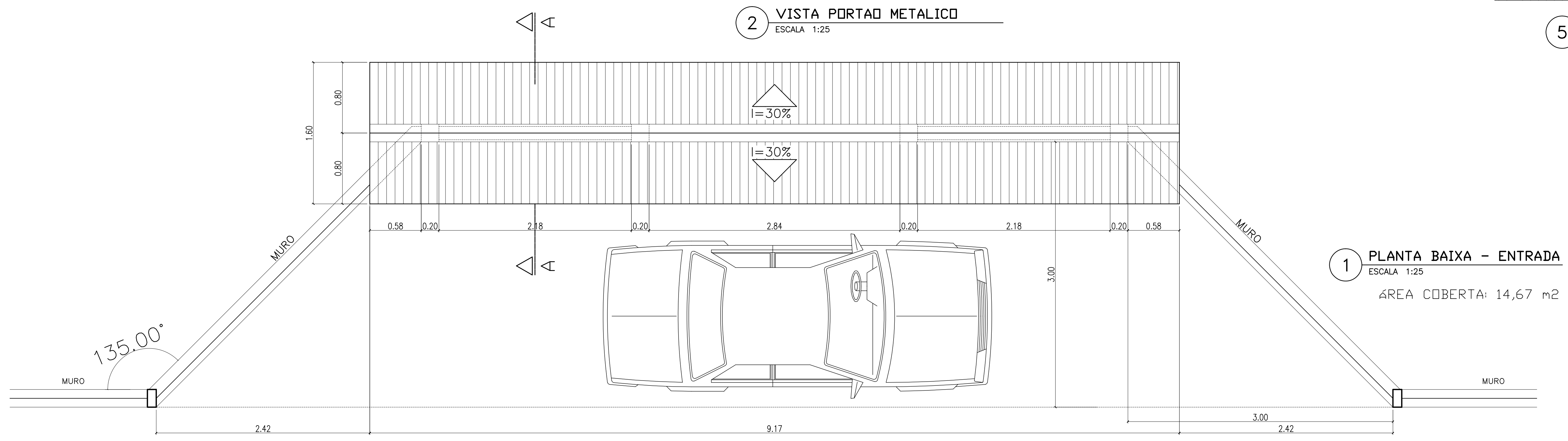
6 DETALHE COBOGO
ESCALA 1:5



2 VISTA PORTÃO METALICO
ESCALA 1:25



5 CORTE A-A
ESCALA 1:25



1 PLANTA BAIXA - ENTRADA
ESCALA 1:25
ÁREA COBERTA: 14,67 m²

Ministério da Educação		FNDE <small>Fundo Nacional de Desenvolvimento da Educação</small>	
ESPAÇO EDUCATIVO URBANO II – 06 SALAS DE AULA			
ENDEREÇO:	DIVERSOS		
PROPRIETÁRIO:	FUNDO DE FORTALECIMENTO PARA A ESCOLA		
AUTORES DO PROJETO:	MARCELO TONIAZZO LISSA GUSTAVO SILVEIRA		
RESPONSÁVEL TÉCNICO:			
PROPRIETÁRIO			
AUTOR DO PROJETO	CREA 8432 D-BF		
AUTOR DO PROJETO	CREA 9784 D-BF		
RESP. TÉCNICO			
DLFO	CREA		FOLHA
DET		PAISAGISMO	11
PROPOSTA MURO E CERCA		12	
REVISÃO: 01-2006	DATA: ABRIL/2006	ESCALA: 1:25/1:5	DESENHO: VISTO:

ARQUITETURA E CONSTRUÇÃO LTDA (081) 9885-9115 - MARCELO / (081) 9889-5190 - GUSTAVO / (0 XX 61) 234-5511 / 303-3352 (TELEFAX)

