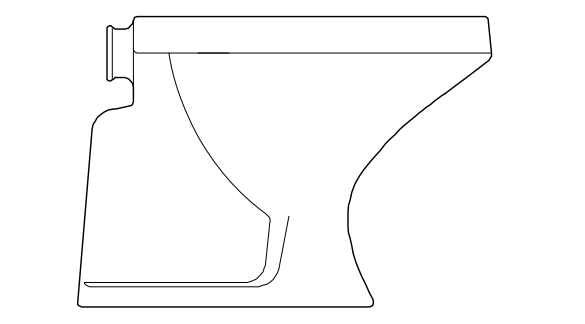
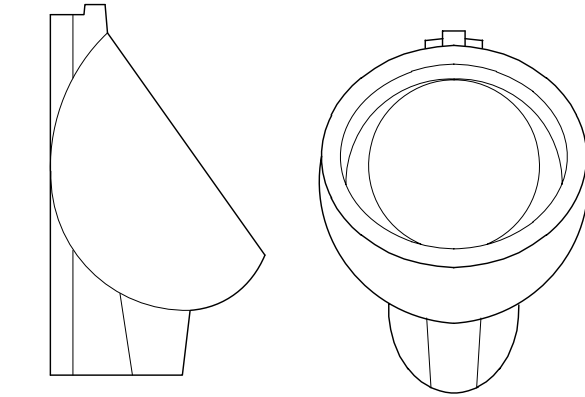


VISTA 1
WC MASCULINO / ALUNOS
ESC.: 1 / 25

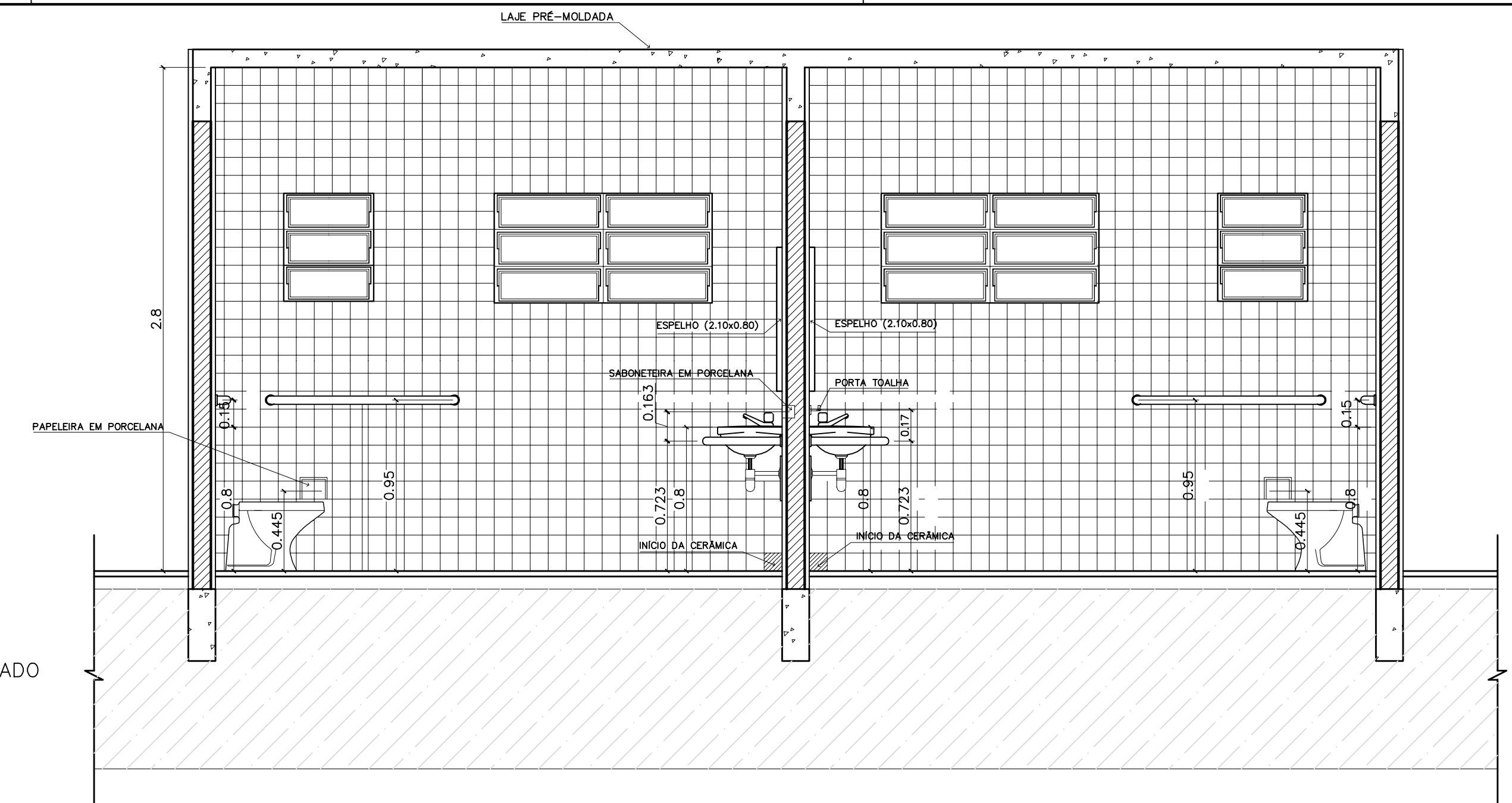
VISTA 1
WC FEMININO / ALUNOS
ESC.: 1 / 25



BACIA SANITÁRIA DECA RAVENA
BRANCO GELO, REF: P9

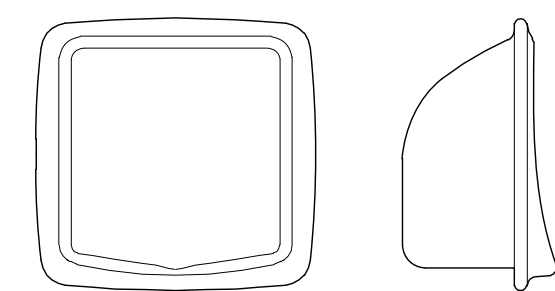


MICTÓRIO DECA COM SIFÃO INTEGRADO
BRANCO GELO, REF: M712

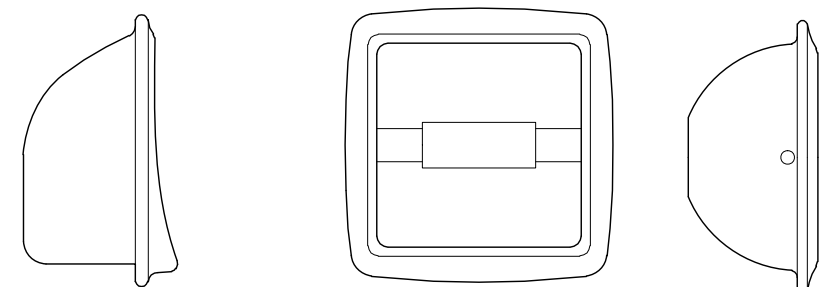


VISTA 2
WC FEMININO / ALUNOS
ESC.: 1 / 25

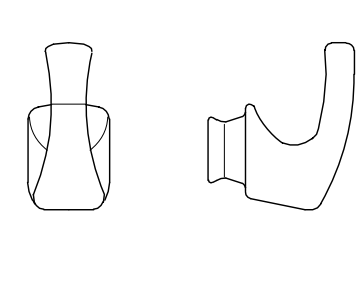
VISTA 2
WC MASCULINO / ALUNOS
ESC.: 1 / 25



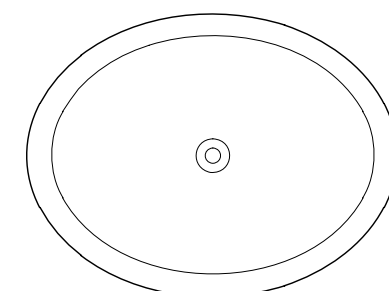
SABONETEIRA EM PORCELANA



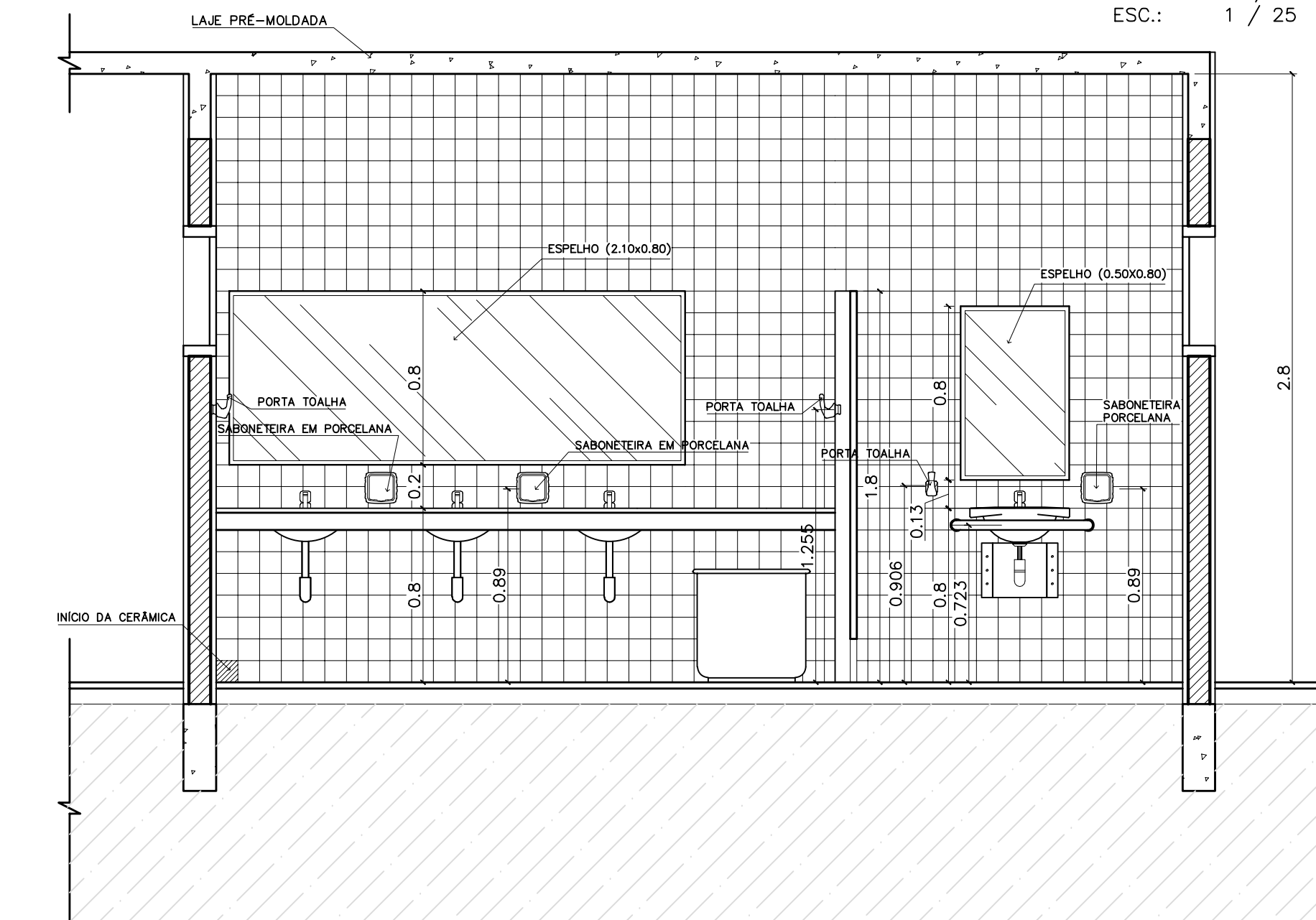
PAPELEIRA EM PORCELANA



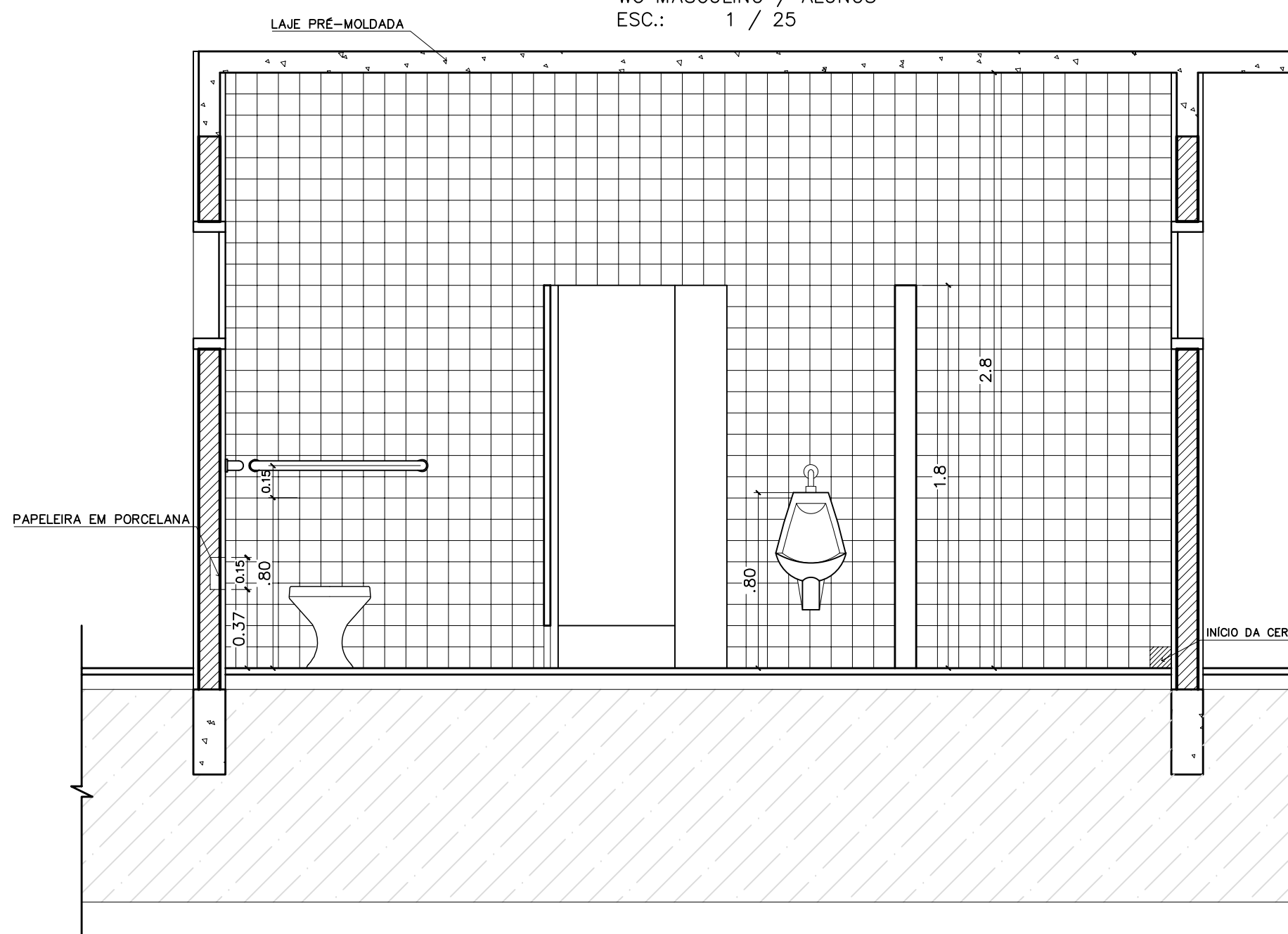
CABIDE EM PORCELANA



CUBA DE SOBREPOR



VISTA 3
WC MASCULINO / ALUNOS
ESC.: 1 / 25



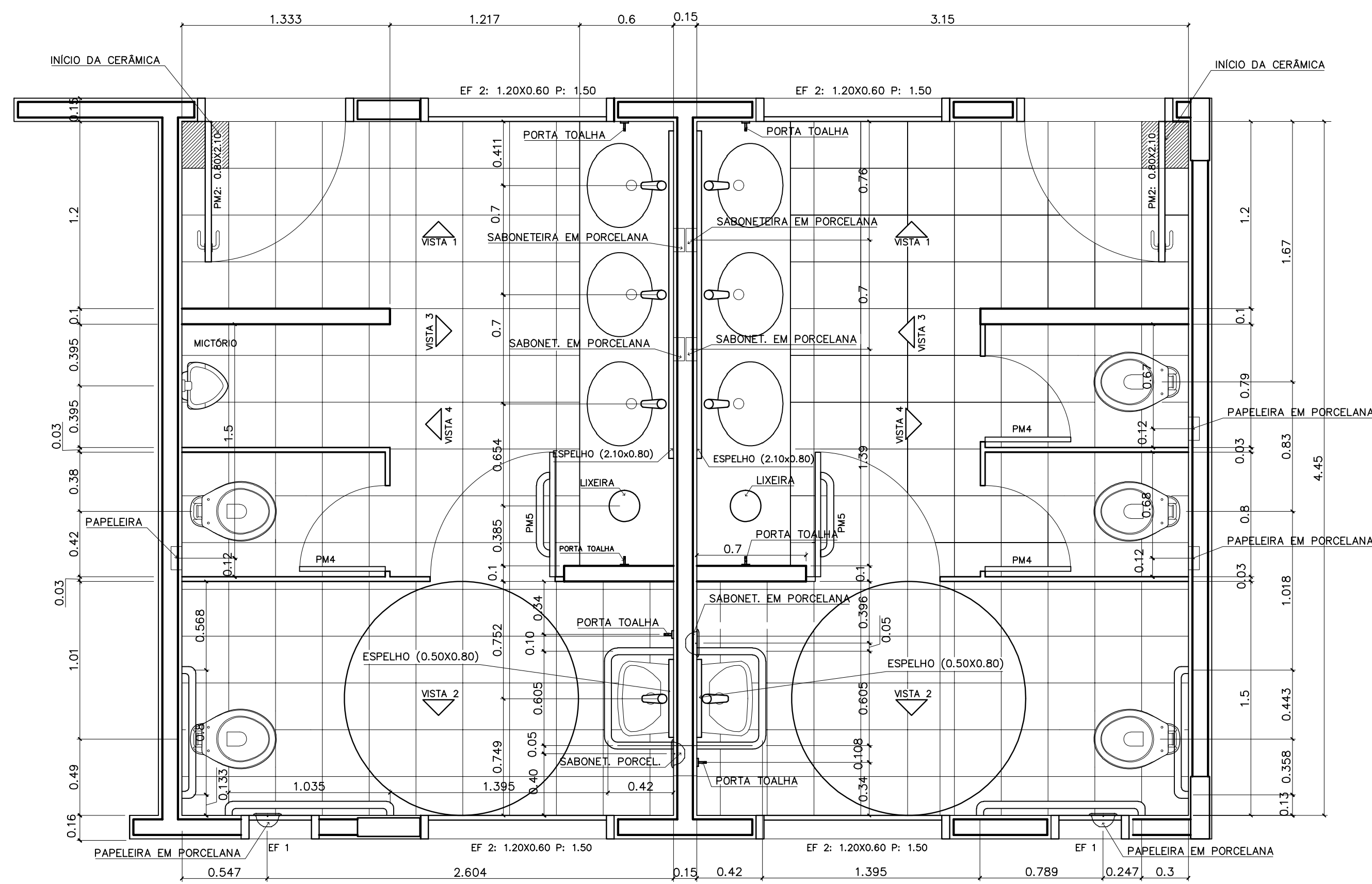
VISTA 4
WC MASCULINO / ALUNOS
ESC.: 1 / 25

LISTA DE PEÇAS SANITÁRIAS:

- BACIA SANITÁRIA DECA, LINHA RAVENA REF: P9, BRANCO GELO OU SIMILAR
- CUBA DE EMBUTIR UNIVERSAL OVAL 400x300mm, MARCA DECA, REF:L 59 OU SIM.
- MICTÓRIO DECA BRANCO GELO C/ SIFÃO REF:M712 OU SIMILAR

ACESSÓRIOS

- PAPELEIRA COM ROLETE PLÁSTICO DECA BRANCO REF:A-480 OU SIMILAR
- SABONETEIRA SEM ALÇA DECA REF:A-180, BRANCO GELO OU SIMILAR
- CABIDE PARA TOALHA EM CERÂMICA, MARCA DECA, REF:A-680, OU SIMILAR



PLANTA BAIXA
WC MASCULINO / ALUNOS
ESC.: 1 / 25

PLANTA BAIXA
WC FEMININO / ALUNOS
ESC.: 1 / 25

ESPAÇO EDUCATIVO URBANO II - 06 SALAS DE AULA	
ENDEREÇO:	VÁRIOS
PROPRIETÁRIO:	
AUTORES DO PROJETO:	
RESPONSÁVEL TÉCNICO:	
PROPRIETÁRIO	_____
AUTOR DO PROJETO	_____
AUTOR DO PROJETO	_____
RESP. TÉCNICO	_____
DLFO	CREA
	DLFO
ARQUITETURA	
FOLHA	
DET	
DETALHAMENTO_SANITARIOS	
WC_ALUNOS	
04	
REVISÃO:	DATA :
01/2006	ABRIL/2006
ESCALA :	DESENHO :
INDICADA	DESENHO
VISTO:	

ARQUITETURA E CONSTRUÇÃO LTDA (081) 9988-9115 - MARCELO / (061) 9989-5190 - GUSTAVO / (0 XX 61) 244-5011 / 383-3292 (TELEFAX)

