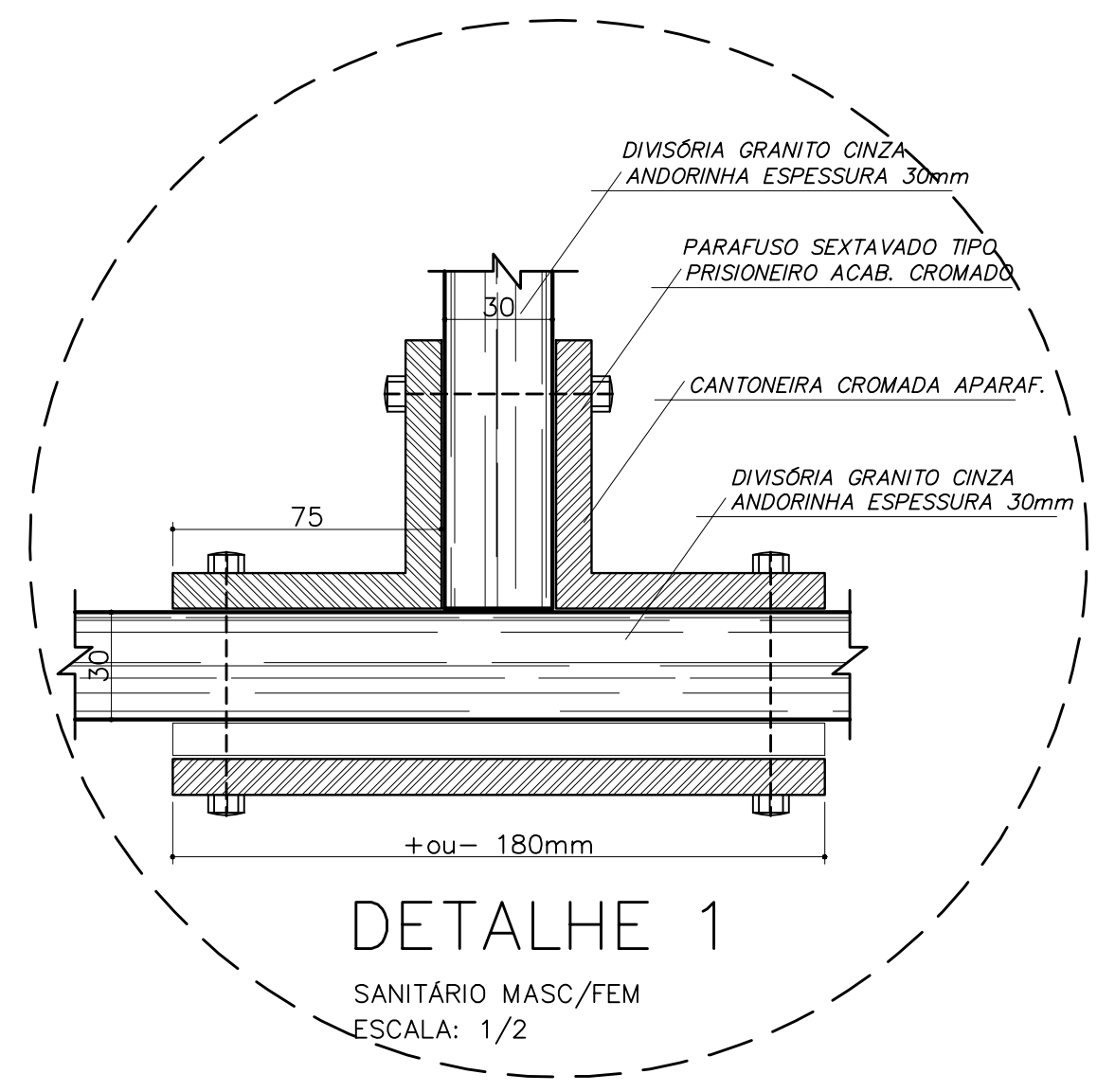
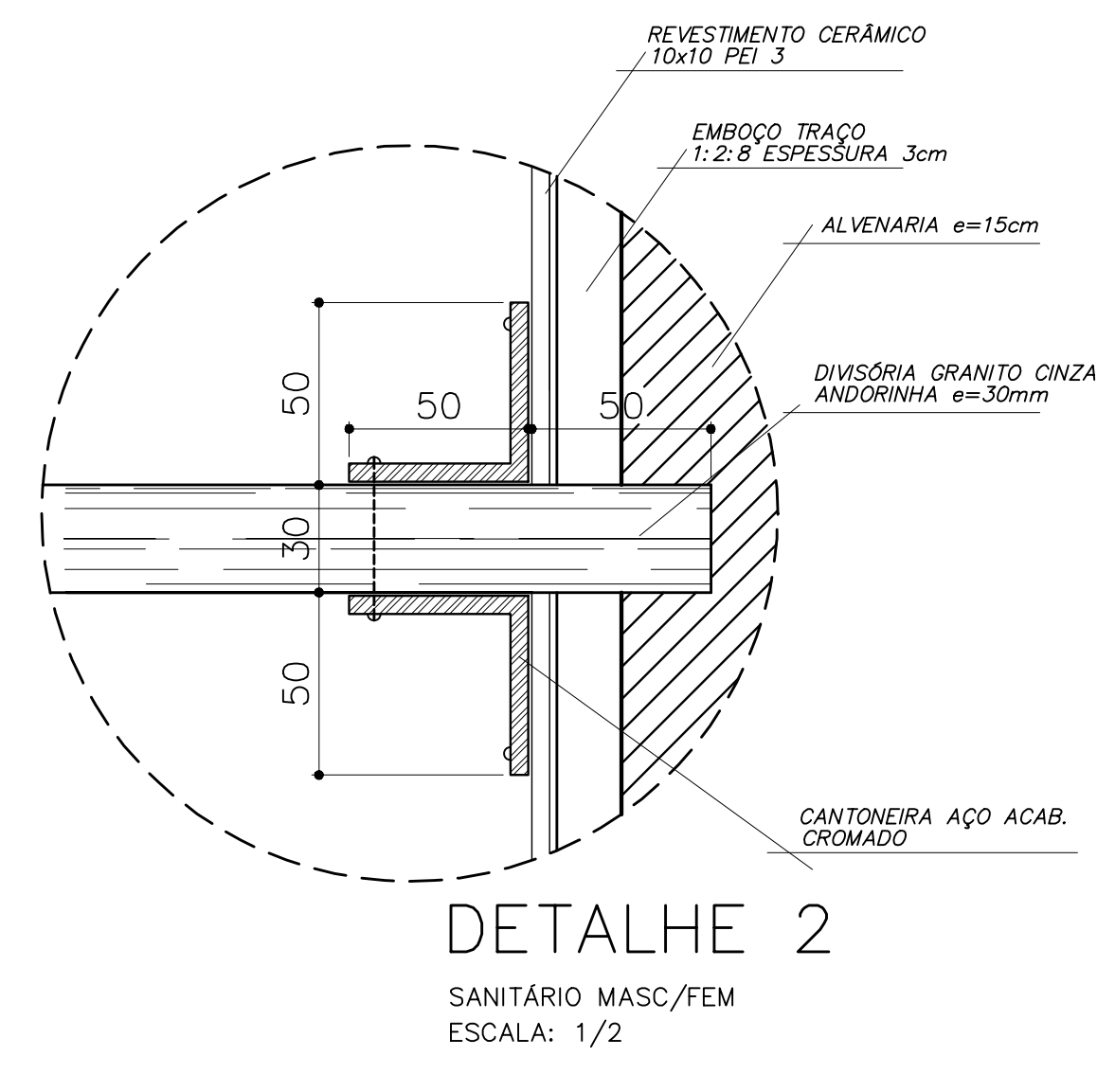


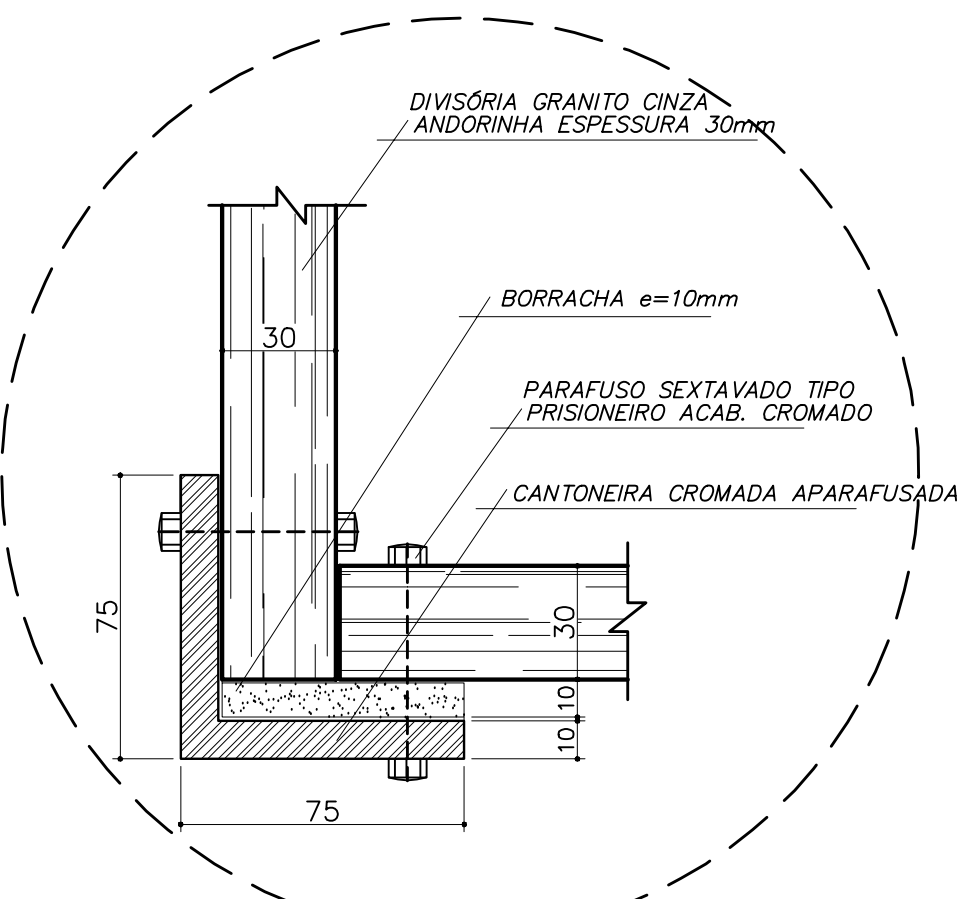
AMPLIAÇÃO
BOX SANITÁRIO MASC/FEM
ESCALA: 1/10



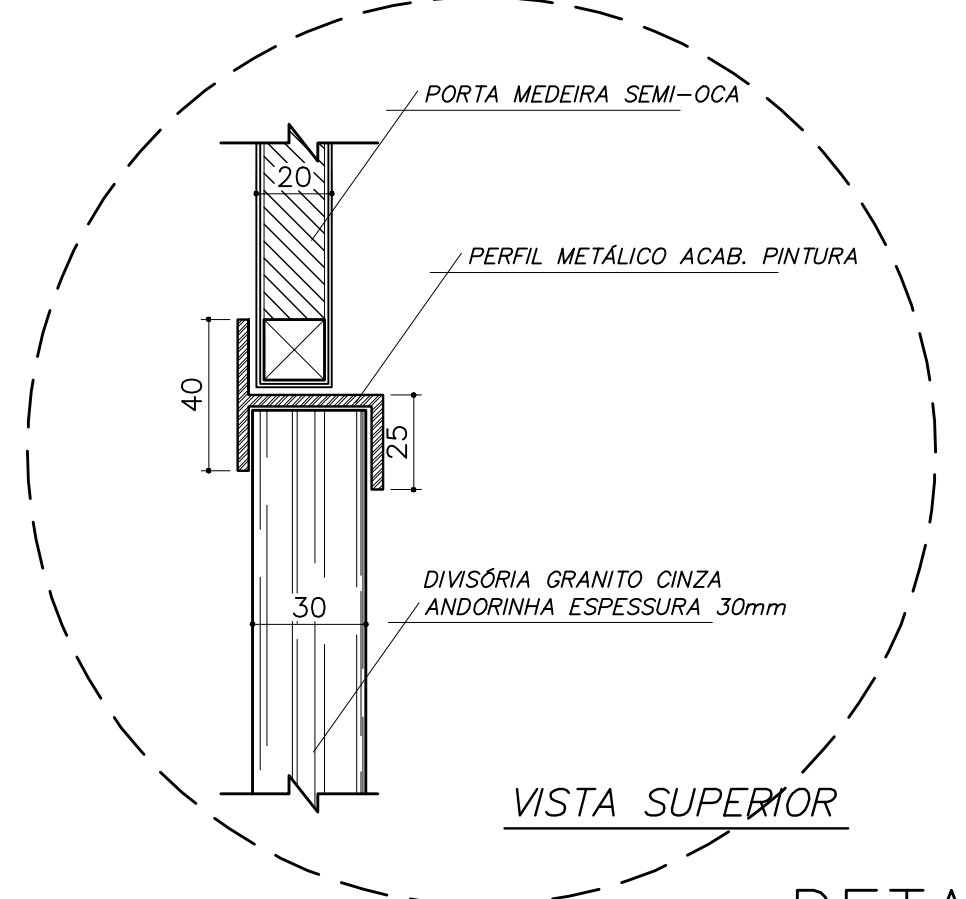
DETALHE 1
SANITÁRIO MASC/FEM
ESCALA: 1/2



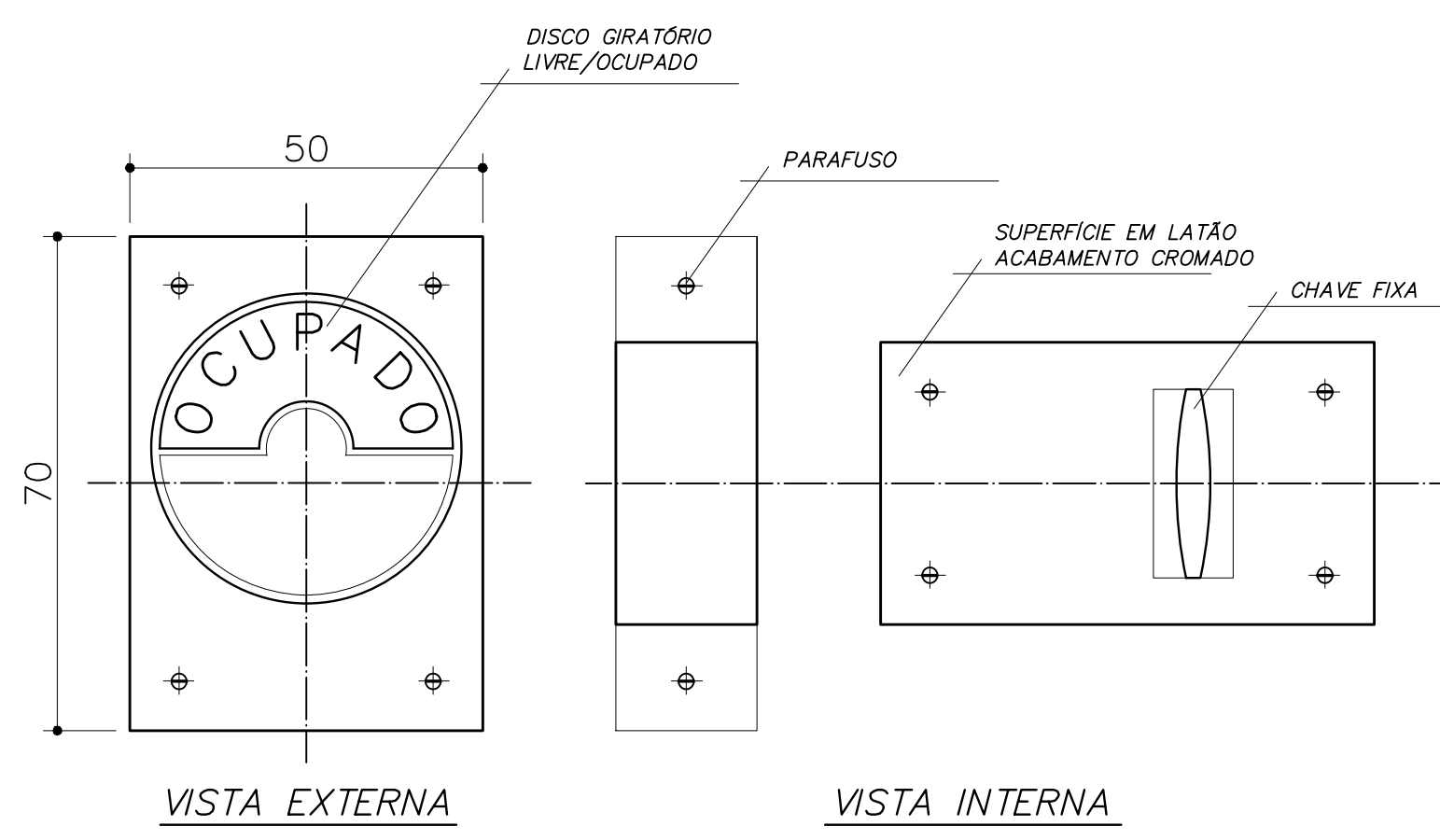
DETALHE 2
SANITÁRIO MASC/FEM
ESCALA: 1/2



DETALHE 3
SANITÁRIO FEMININO
ESCALA: 1/2



DETALHE 4
SANITÁRIO MASC/FEM
ESCALA: 1/2



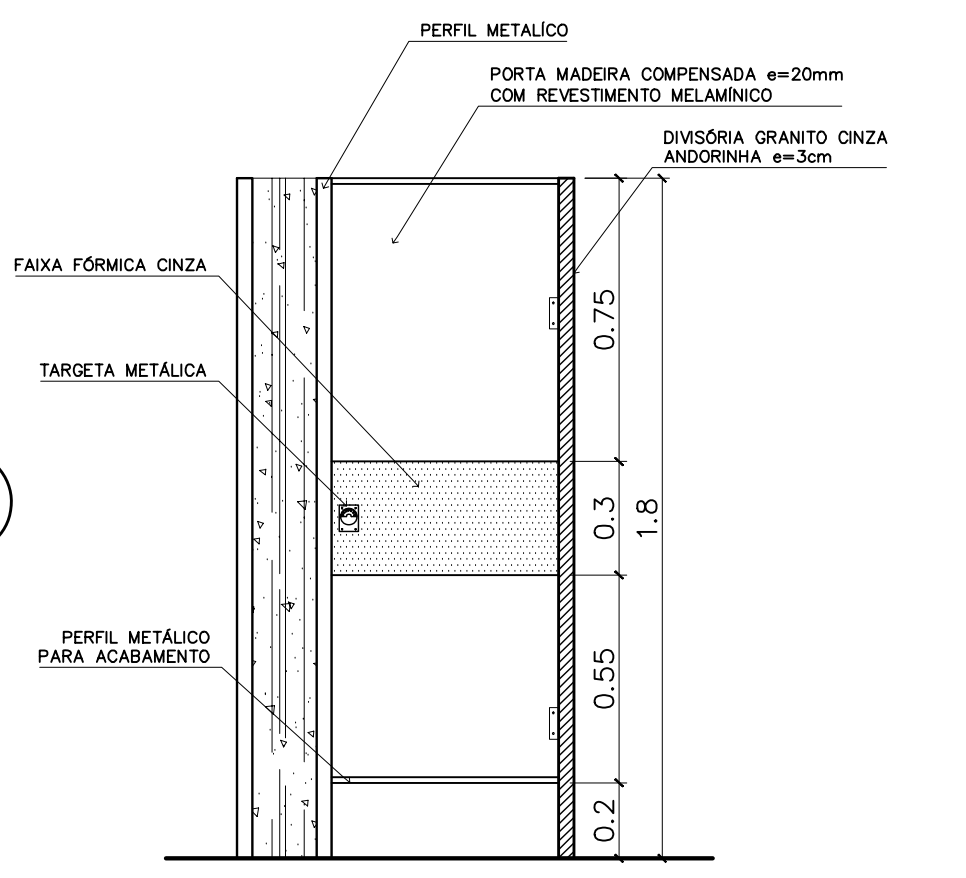
DETALHE 5
TRAVA METÁLICA P/ PORTA
ESCALA: 1/2

OBSERVAÇÕES:

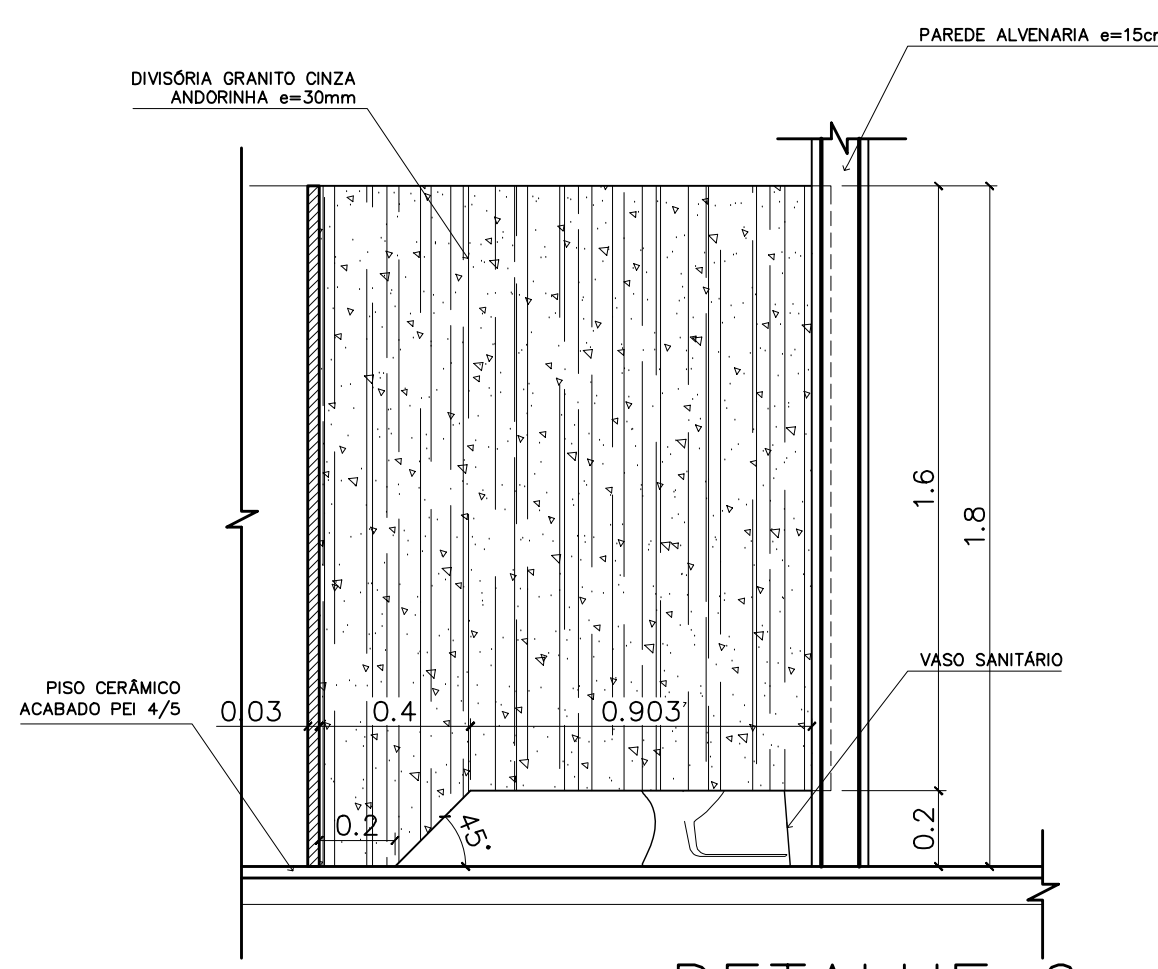
- COTAS INDICADAS EM MILÍMETROS, SALVO ESPECIFICAÇÃO CONTRÁRIA
- PORTA PM5 ADAPTA À NORMA ABNT "NBR 9050/2004" PARA PORTADORES DE NECESSIDADES ESPECIAIS

LISTA DE PEÇAS SANITÁRIAS E ACESSÓRIOS:

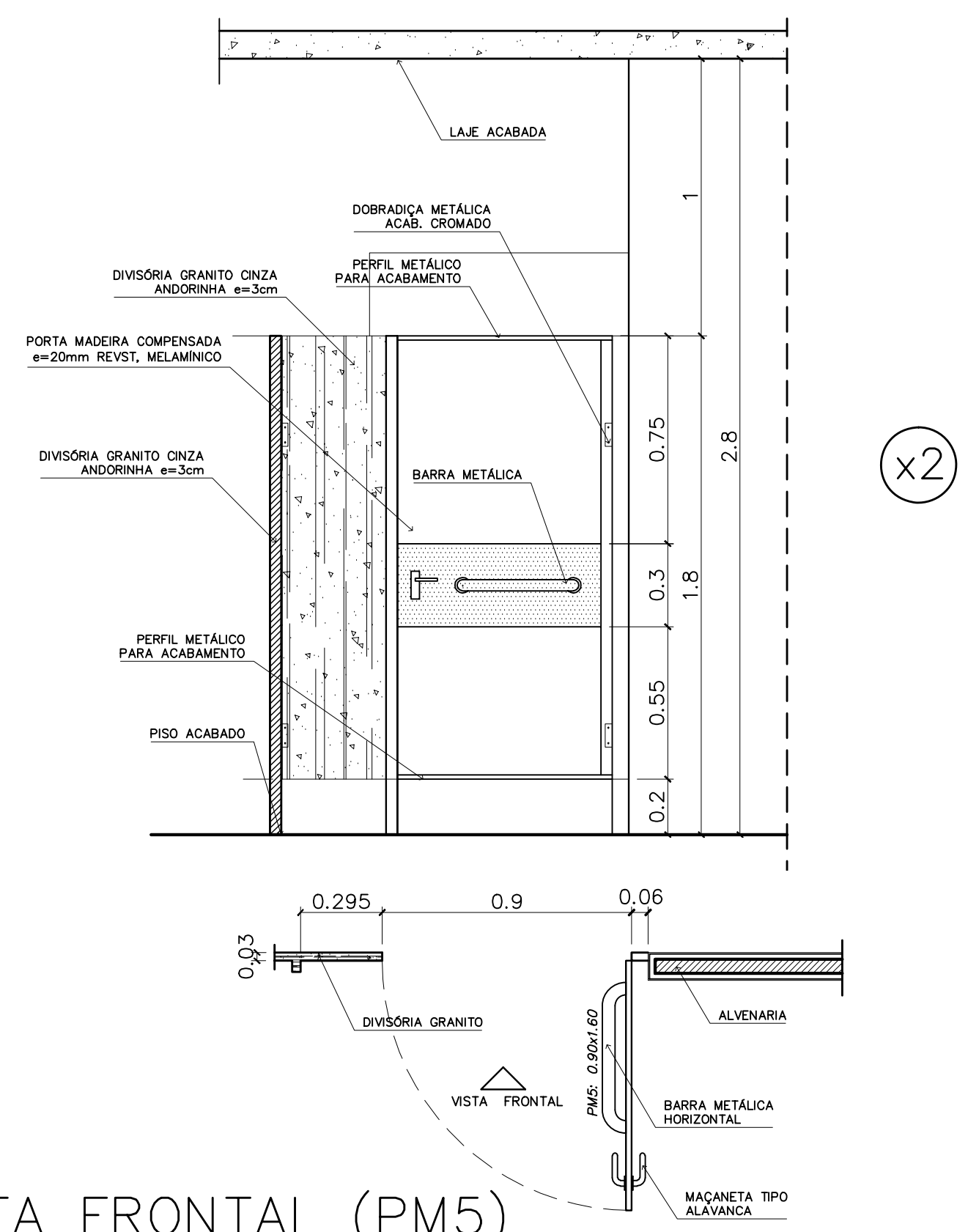
- BACIA SANITÁRIA DECA, LINHA RAVENA REF: P9, BRANCO GELO OU SIMILAR
- LAVATÓRIO COM COLUNA DECA RAVENA REF: L91 BRANCO OU SIMILAR
- MICTÓRIO DECA BRANCO GELO C/ SIFÃO REF: M712 OU SIMILAR
- PAPELEIRA COM ROLETE PLÁSTICO DECA BRANCO REF: A-480 OU SIMILAR
- SABONETEIRA SEM ALÇA DECA REF: A-180, BRANCO GELO OU SIMILAR
- CABIDE PARA VESTIÁRIO EM CERÂMICA, MARCA DECA, REF: A-680, OU SIMILAR
- CUBA DE EMBUTIR UNIVERSAL OVAL 400x300mm, MARCA DECA, REF: L59 OU SIM.



VISTA FRONTAL (PM4)
SANITÁRIO MASC/FEM
ESCALA: 1/20 (COTAS EM METRO)



DETALHE 6
VISTA LATERAL - DIVISÓRIA
ESCALA: 1/20 (COTAS EM METRO)



VISTA FRONTAL (PM5)
SANITÁRIO MASC/FEM - PORTADORES DEFICIÊNCIA
ESCALA: 1/20 (COTAS EM METRO)

Ministério da Educação FNDE <small>Fundo Nacional de Desenvolvimento da Educação</small>	
ESPAÇO EDUCATIVO URBANO II - 06 SALAS DE AULA	
ENDEREÇO:	ENDEREÇO
PROPRIETÁRIO:	PROPRIETÁRIO
AUTORES DO PROJETO:	AUTOR_1 AUTOR_2
RESPONSÁVEL TÉCNICO:	RESPONSÁVEL
PROPRIETÁRIO	_____
AUTOR DO PROJETO	CREA_AUTOR_1
AUTOR DO PROJETO	CREA_AUTOR_2
RESP. TÉCNICO	CREA_RT
DLFO	CREA
	DLFO
ARQUITETURA	
DET	
DETALHES CONSTRUTIVOS SANITÁRIOS MASC. E FEM.	
REVISÃO:	DATA : ABRIL/2006
ESCALA :	INDICADA
DESENHO :	VISTO :
FOLHA 10 / 12	

ARQUITETURA E CONSTRUÇÃO LTDA (081) 9985-9115 - MARCELO / (061) 9989-5190 - GUSTAVO / (0 XX 61) 244-5011 / 383-3292 (TELEFAX)

