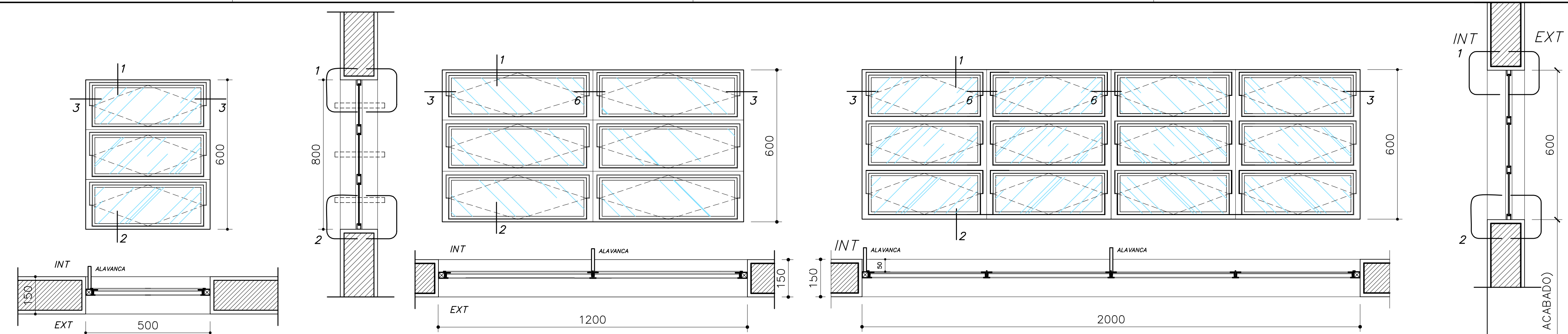
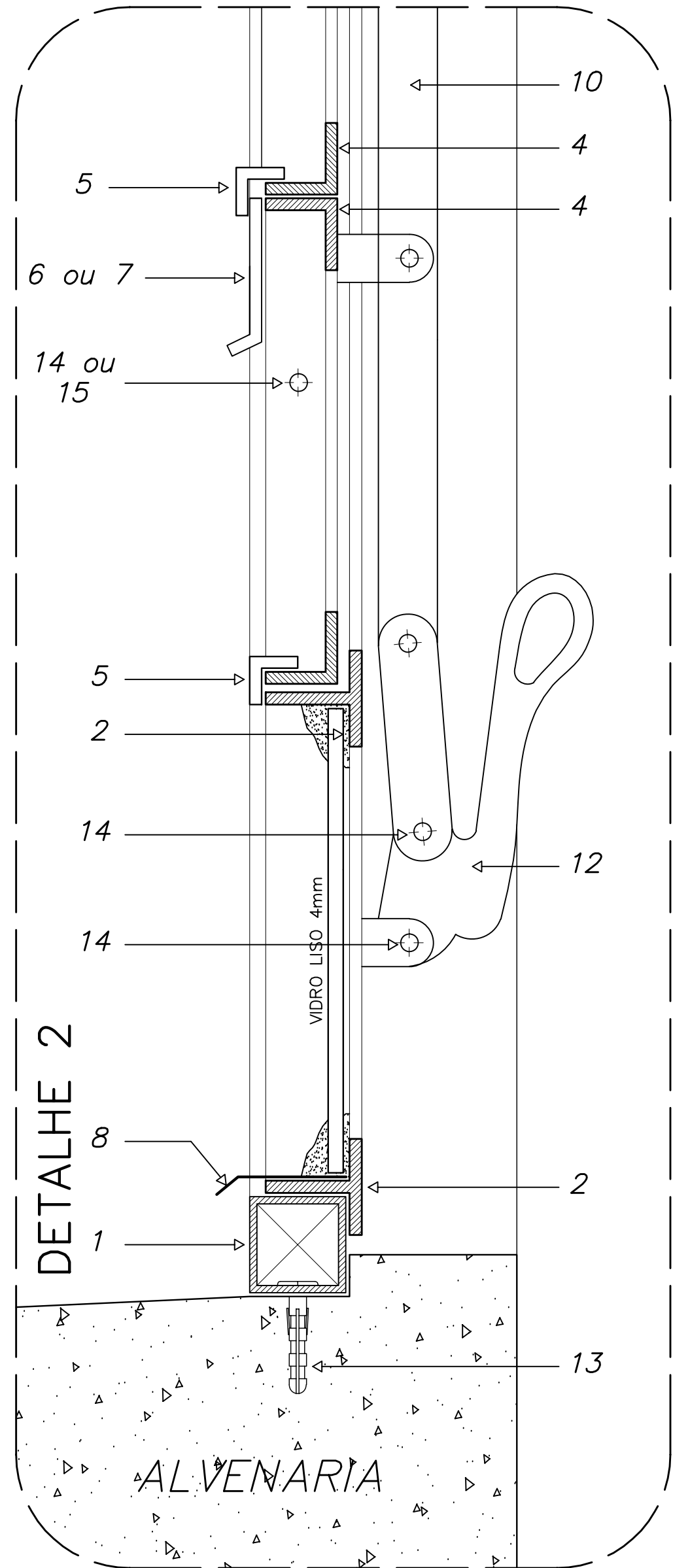
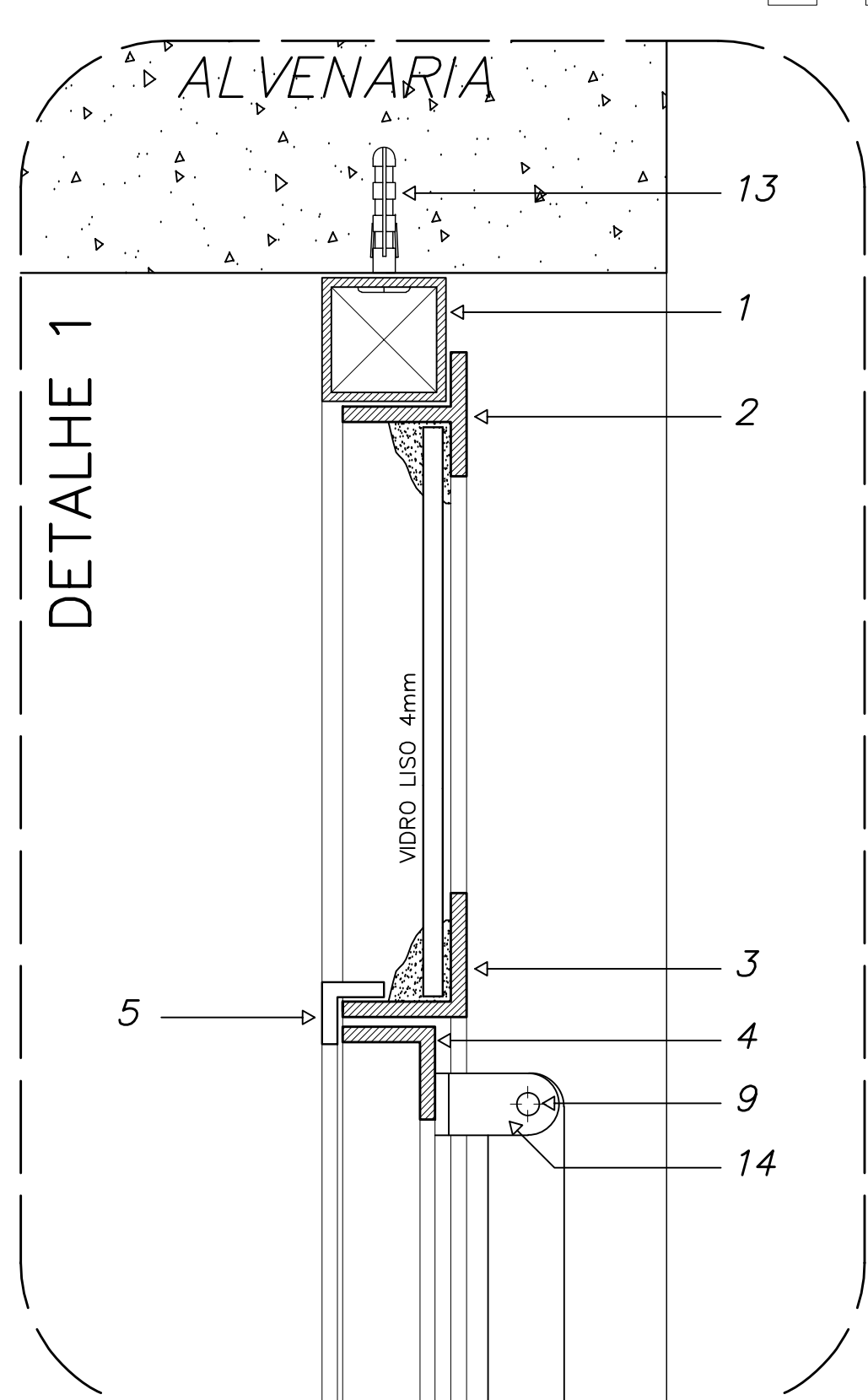


**DETALHE ESQUADRIA DE FERRO**

CORTE TRANSVERSAL - ESCALA GRÁFICA

0 1cm 2cm



**EF 1 - FAZER 07 PEÇAS**

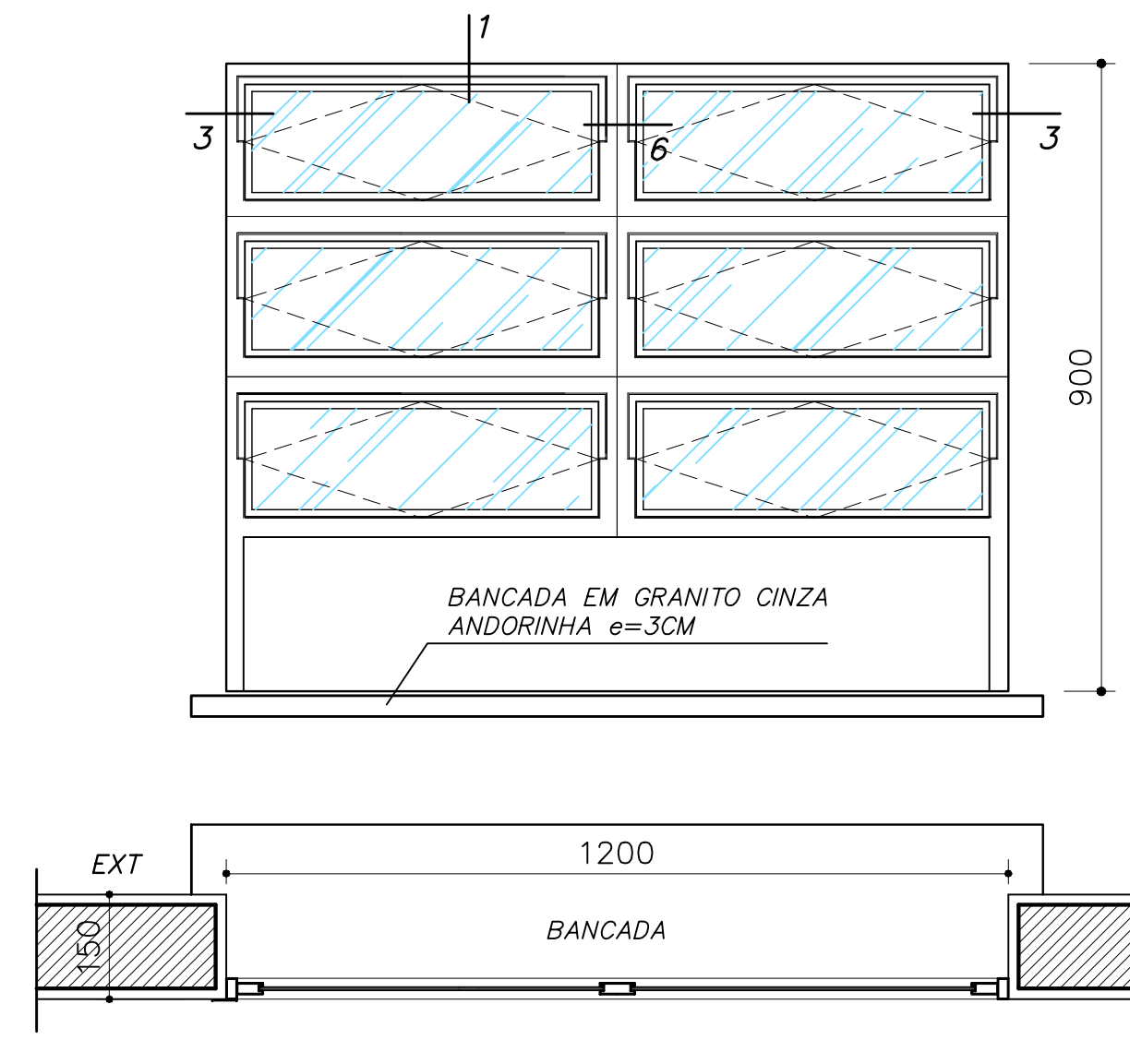
- WC's ADM., VESTIÁRIOS, DESPENSA, ALMOXARIF. -

**EF 2 - FAZER 06 PEÇAS**

- WC's ADM., VESTIÁRIOS, DESPENSA, ALMOXARIF. -

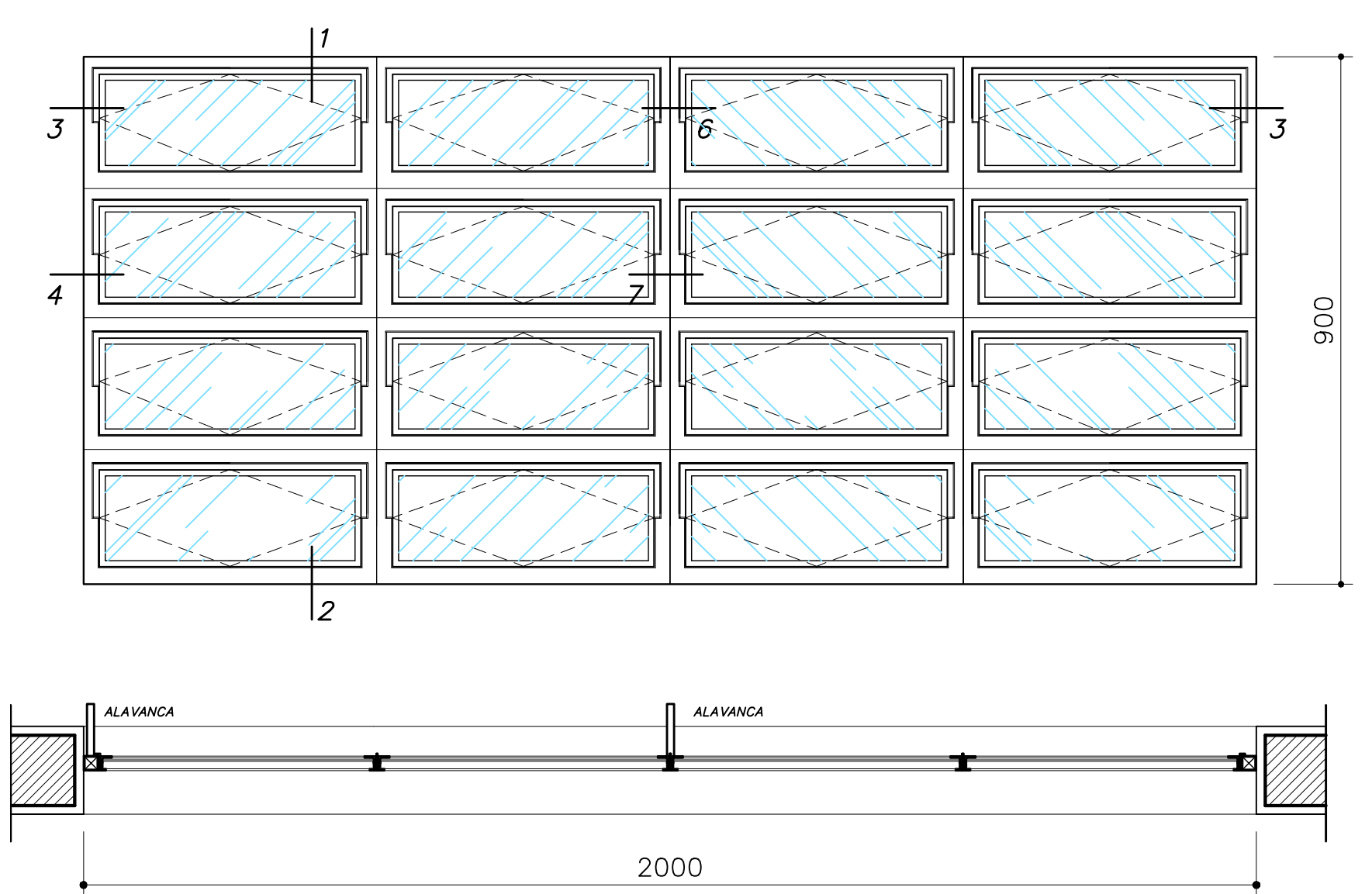
**EF 7 - FAZER 12 PEÇAS**

- SALAS DE AULA -



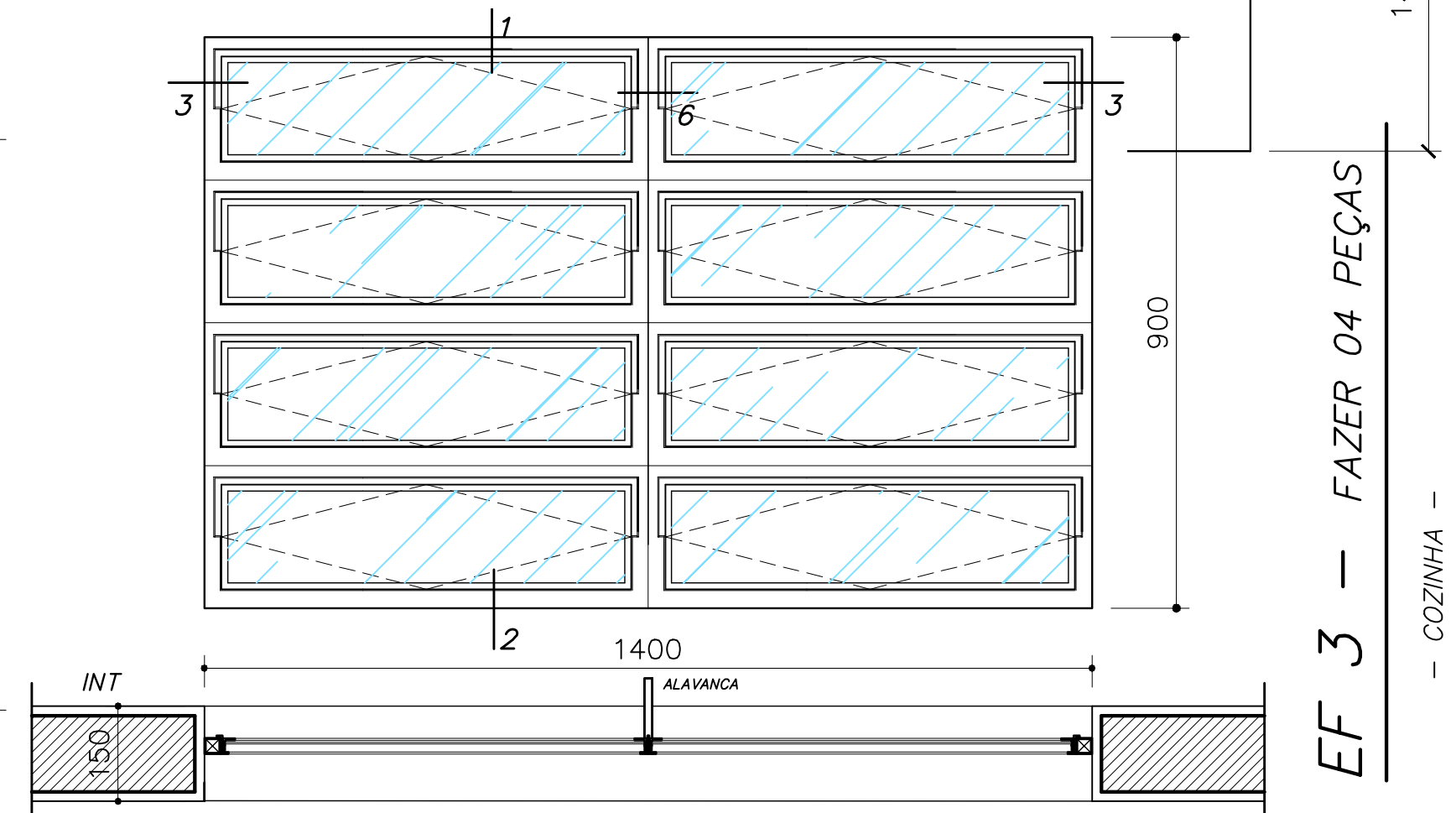
**EF 4 - FAZER 01 PEÇA**

- SECRETARIA (ATENDIMENTO) -



**EF 5 - FAZER 18 PEÇAS**

- SECRETARIA (ATENDIMENTO) -

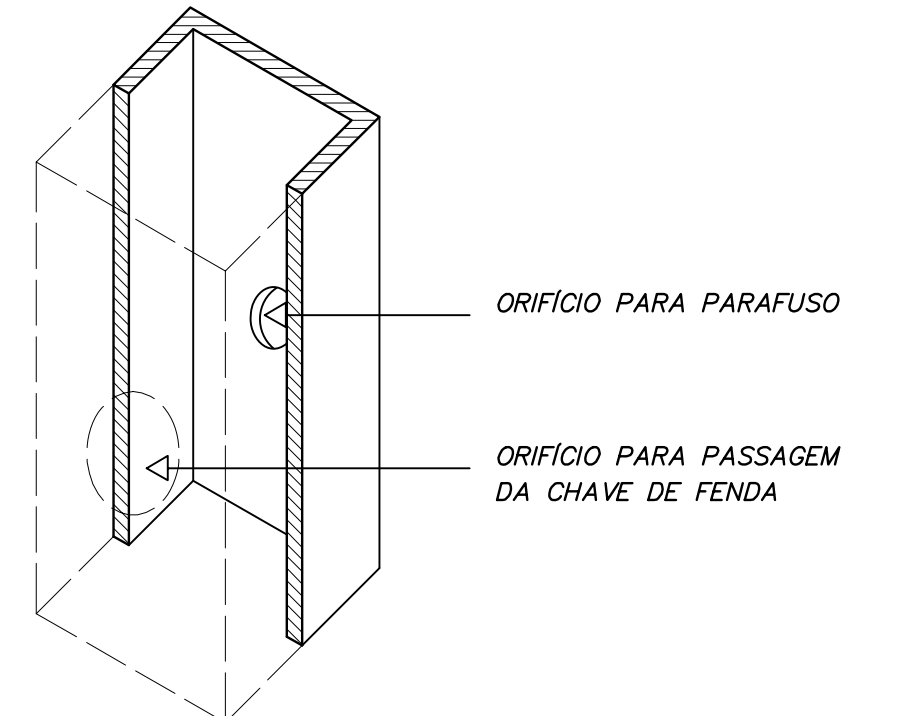
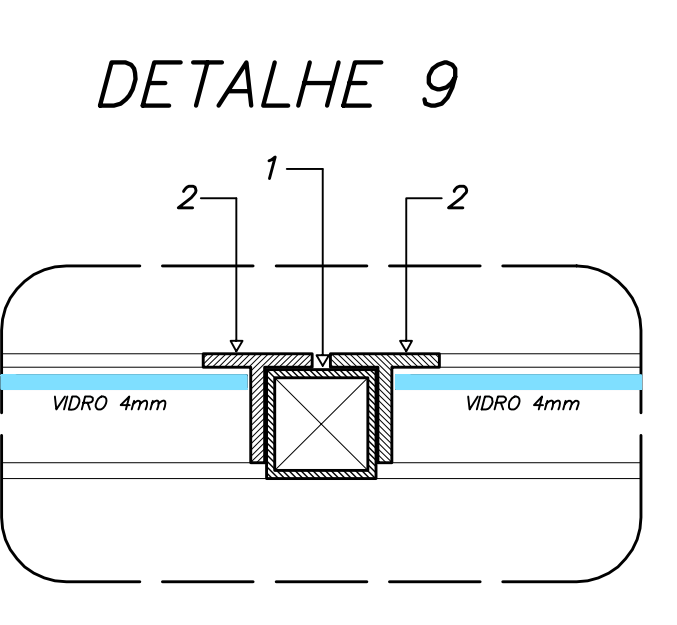
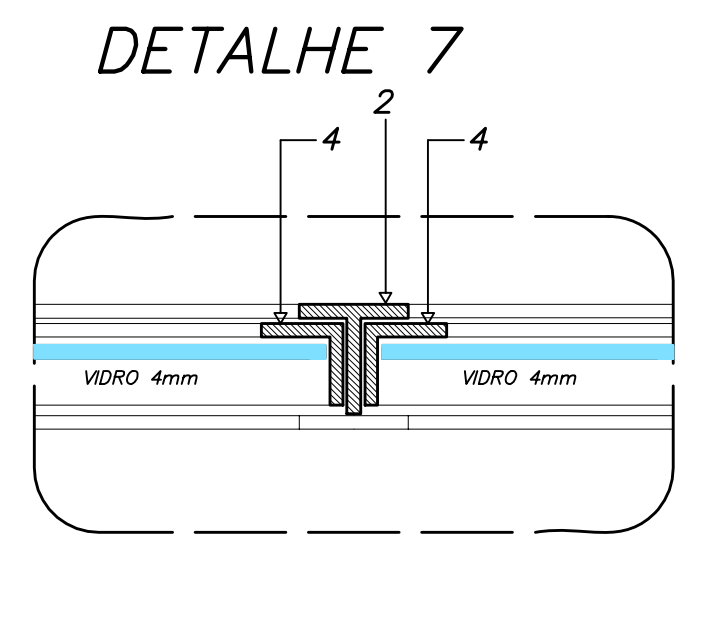
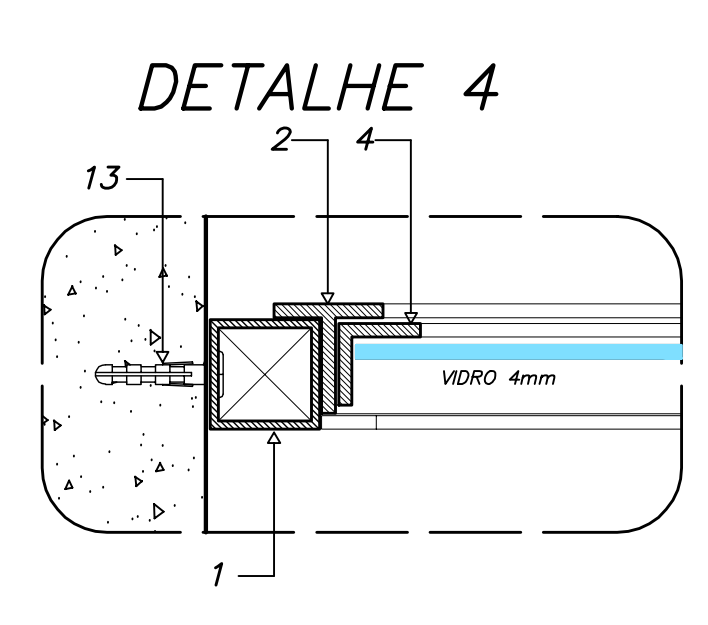
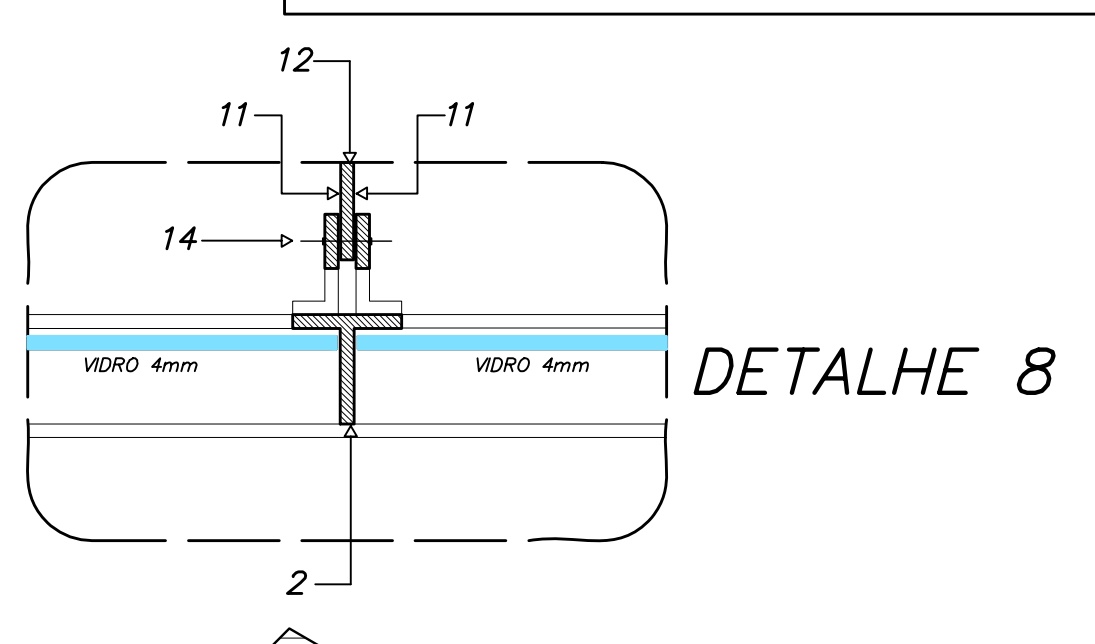
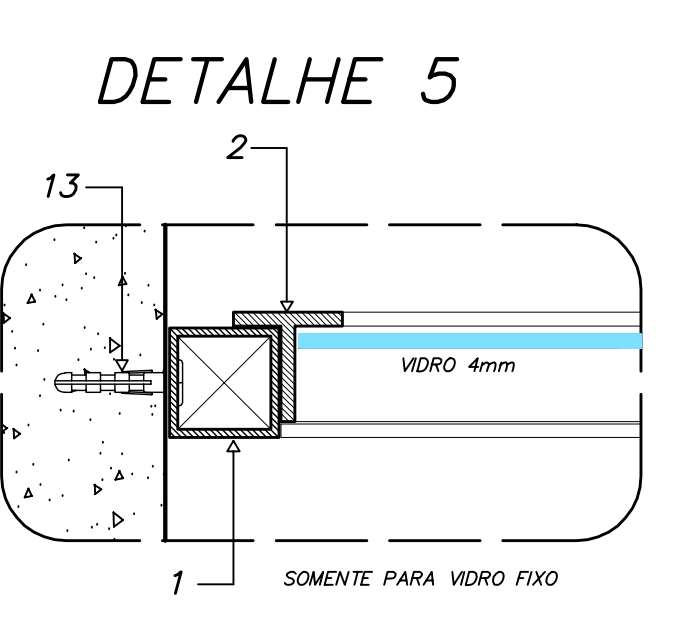
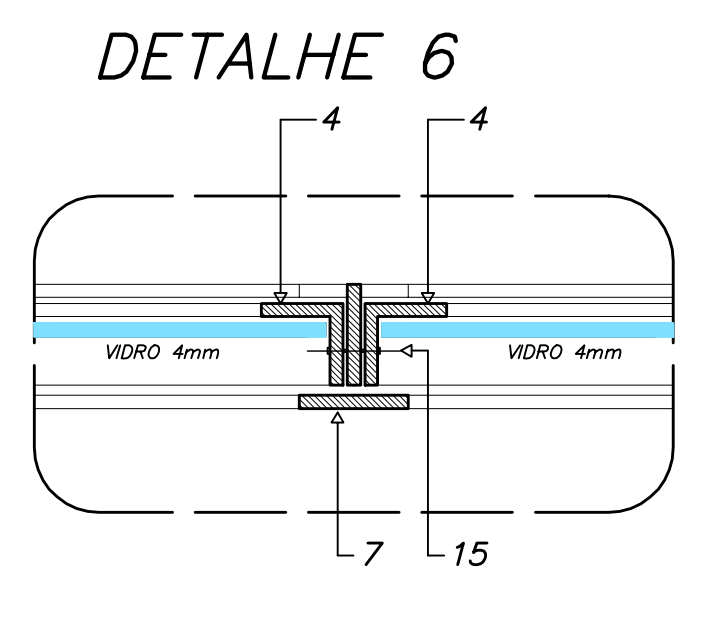
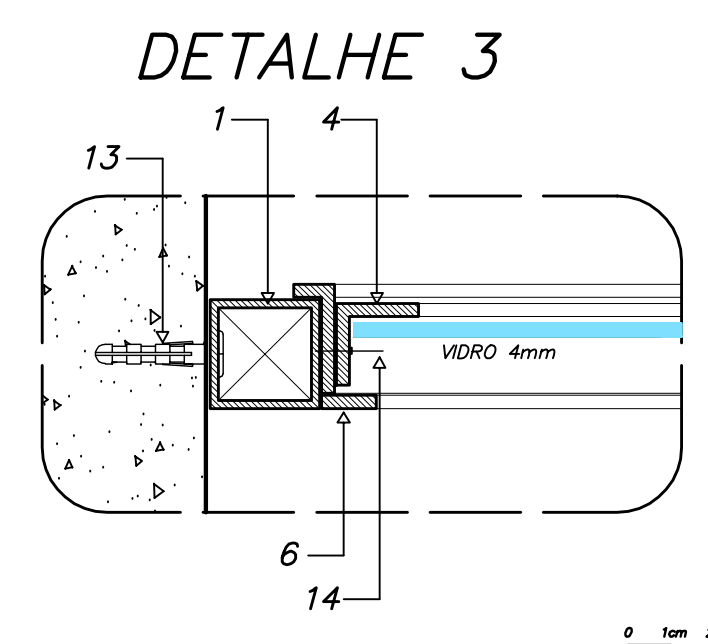


**EF 3 - FAZER 04 PEÇAS**

- COZINHA -

**DETALHES ESQUADRIA DE FERRO**

ESCALA GRÁFICA



**NOTAS GERAIS**

- TODAS AS PEÇAS RECEBERÃO PINTURA DE FUNDO ANTICORROSIVO A BASE DE CROMATO DE ZINCO.
- ESQUADRIAS FABRICADAS EM PERFIL METÁLICO
- AS ALAVANCAS DOS BASCULANTES (COMANDO CENTRAL) SERÃO FIXADOS COM SOLDA NAS PRÓPRIAS PEÇAS.
- TODAS AS COTAS ESTÃO EM MILÍMETROS

ARQUITETURA E CONSTRUÇÃO LTDA (061) 9985-9115 - MARCELO / (061) 9989-5190 - GUSTAVO / (011) 2244-5511 / 383-3282 (TELEFAX)

ESPAÇO EDUCATIVO URBANO II - 06 SALAS DE AULA	
ENDEREÇO:	DIVERSOS
PROPRIETÁRIO:	FUNDO DE FORTALECIMENTO PARA A ESCOLA
AUTORES DO PROJETO :	MARCELO TONIAZZO LISSA GUSTAVO SILVEIRA
RESPONSÁVEL TÉCNICO:	
PROPRIETÁRIO	
AUTOR DO PROJETO	CREA 8.432 D-DF
AUTOR DO PROJETO	CREA 9.784 D-DF
RESP. TÉCNICO	
LEGENDA	<p><b>PERFIS DE FERRO</b></p> <ol style="list-style-type: none"> <li>TUBO QUADRADO DE 1" x 1"; e = 1,90 mm</li> <li>TREFILADO 1" DE 1" x 1" x 1/8"</li> <li>TREFILADO 1/2" DE 1" x 1" x 1/8"</li> <li>TREFILADO 1/2" DE 3/4" x 3/4" x 1/8"</li> <li>TREFILADO 1/2" DE 1/2" x 1/2" x 1/8"</li> <li>BARRA CHATA DE 1/2" x 1/8"</li> <li>BARRA CHATA DE 1" x 1/8"</li> <li>PINGADEIRA EM CHAPA 16 DOBRADA</li> <li>1/2" DE 1" x 1/2" x 1/8"</li> <li>BARRA CHATA DE 3/4" x 1/4"</li> <li>BARRA CHATA DE 3/4" x 1/8"</li> </ol> <p><b>REBITES DE CABEÇA CHATA</b></p> <ol style="list-style-type: none"> <li>3/4" Ø 3/16"</li> <li>7/8" Ø 3/16"</li> </ol>
ARQUITETURA	FOLHA
<b>DET</b>	<b>01</b>
ESQUADRIAS DETALHAMENTO JANELAS	12
REVISÃO: 01-2006	DATA: ABRIL/2006
ESCALA: 1/10	DESENHO: VISTO:

