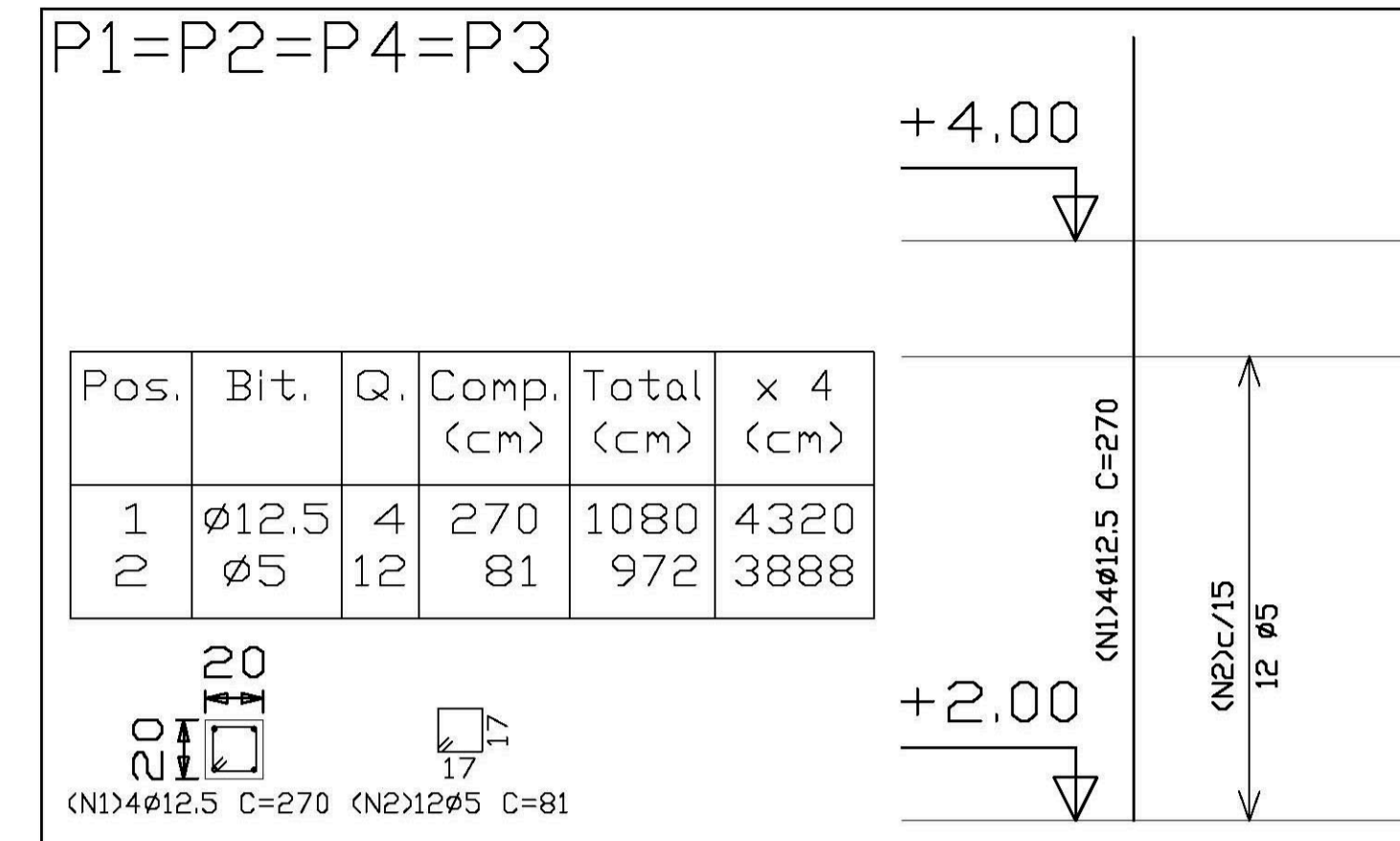
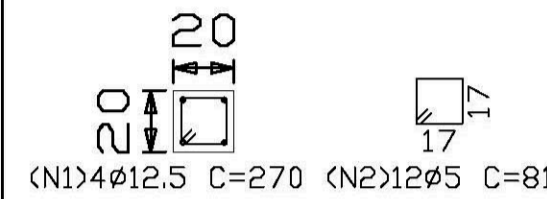


N	Ø	QUANT.	COMP.+10%
1	5.0	58	290
2	6.3	30	300

Ø	COMP.	P	P+10%
5.0	168	27	30
6.3	90	23	25
TOTAL			55



Pos.	Bit.	Q.	Comp. (cm)	Total (cm)	x 4 (cm)
1	Ø12.5	4	270	1080	4320
2	Ø5	12	81	972	3888



Elemento	Pos.	Bit.	Q.	Dob. (cm)	Retal. (cm)	Dob. (cm)	Comp. (cm)	Total (cm)	CA-50-A (Kg)
P1=P2=P4=P3	1	Ø12.5	4	270		270	1080	10.60	
	2	Ø5	12	81		81	972	1.53	
Total+10% (x4)									13.34
Ø5:									6.72
Ø12.5:									46.64
TOTAL:									53.36

RESUMO AÇO FUNDO CAIXA PILARES	Comp. Total (m)	Peso+10% (Kg)	Total
CA-50-A Ø5	38.9	7	54
Ø12.5	43.2	47	

Pilares que terminam em FUNDO CAIXA
 Concreto: C15, em geral
 Aço: CA-50-A, nb=1.5
 Escala: 1:50

Ministério da Educação **FNDE** Fundo Nacional de Desenvolvimento da Educação

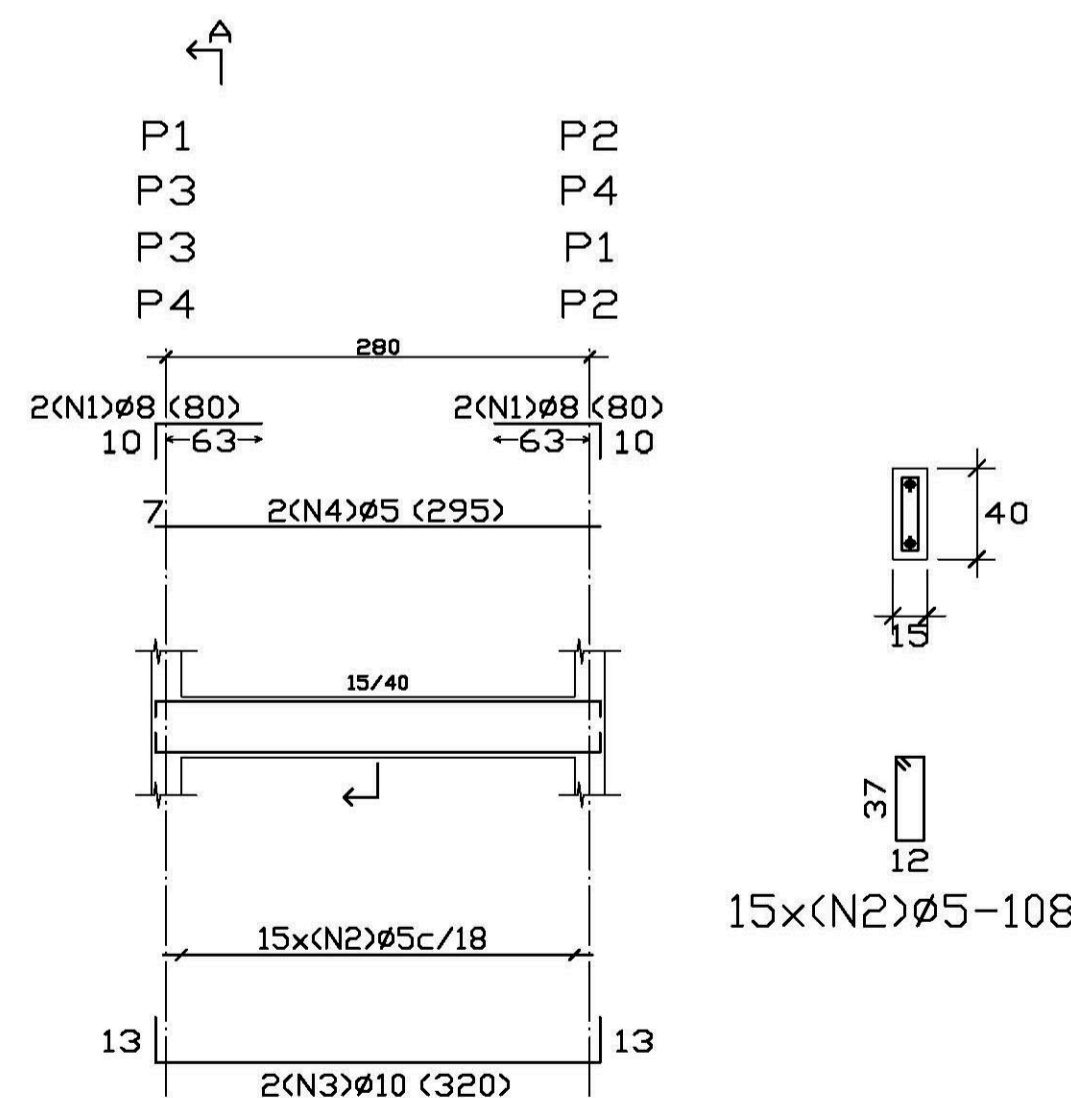
ESPAÇO EDUCATIVO URBANO II - 06 SALAS DE AULA

ENDEREÇO: DIVERSOS
 PROPRIETÁRIO: FUNDO DE FORTALECIMENTO PARA A ESCOLA - MEC
 AUTORES DO PROJETO: MARIO USAI - ENG. CIVIL - CREA 9860/D-DF
 MARCELLO USAI - ENG. CIVIL - CREA 99000122/AP-MG

RESPONSÁVEL TÉCNICO:
 PROPRIETÁRIO
 AUTOR DO PROJETO CREA 9860/D-DF
 AUTOR DO PROJETO CREA 99000122/AP-MG
 RESP. TÉCNICO

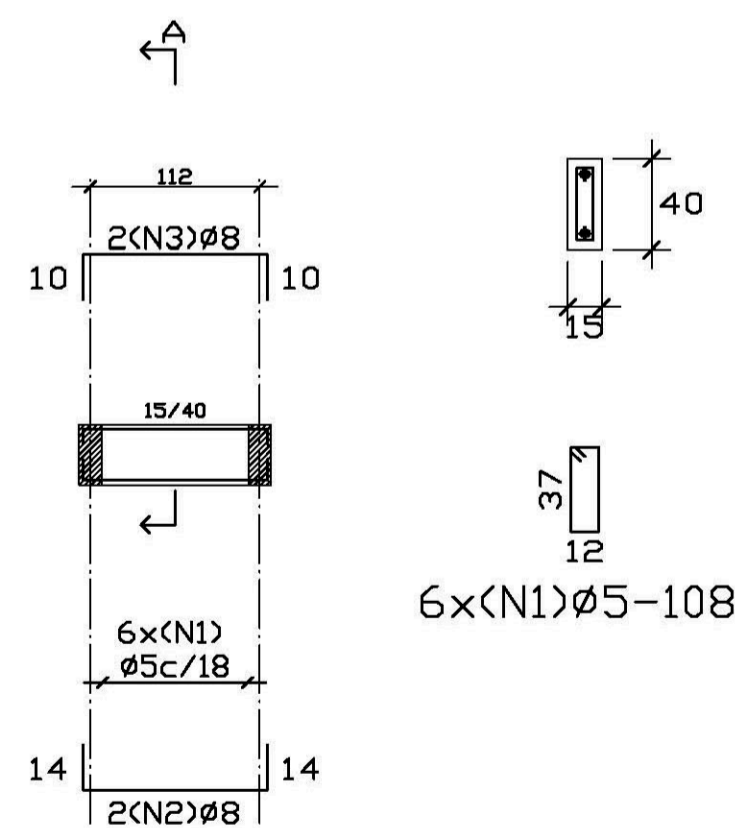
DLFO
 CREA

V10
 V11
 V12
 V14
 ESC.1:50



RESUMO AÇO FUNDO CAIXA VIGAS	Comp. Total (m)	Peso+10% (Kg)	Total
CA-50-A Ø5	94.9	16	
Ø8	18.7	8	
Ø10	25.6	18	42

V13
 ESC.1:50



FUNDO CAIXA
 Detalhamento de vigas
 Concreto: C15, 15 MPa
 Aço: CA-50-A, nb=1.5
 Escala: 1:50

Elemento	Pos.	Bit.	Q.	Dob. (cm)	Retal. (cm)	Dob. (cm)	Comp. (cm)	Total (cm)	CA-50-A (Kg)
V10-V11-V12 V14	1	Ø8	4	10	70	80	320	1.26	
	2	Ø5	15	13	108	1620	2.54		
	3	Ø10	2	13	294	640	4.02		
	4	Ø5	2	295	590	0.93			
Total+10% (x4)									9.63
									38.52
V13	1	Ø5	6	14	108	648	1.02		
	2	Ø8	2	14	122	150	300	1.18	
	3	Ø8	2	10	125	145	290	1.14	
Total+10%									3.67
Ø5:									16.40
Ø8:									8.07
Ø10:									17.72
TOTAL:									42.19

PROJETO DE ESTRUTURA
 CASTELO D'AGUA
 DETALHAMENTO VIGAS E PILARES
 NÍVEL +4,40

FOLHA
 04
 06

REVISÃO: DATA: AGOSTO/2000 ESCALA: INDICADA DESENHO: VISTO: