

AVENIDA 24 DE OUTUBRO

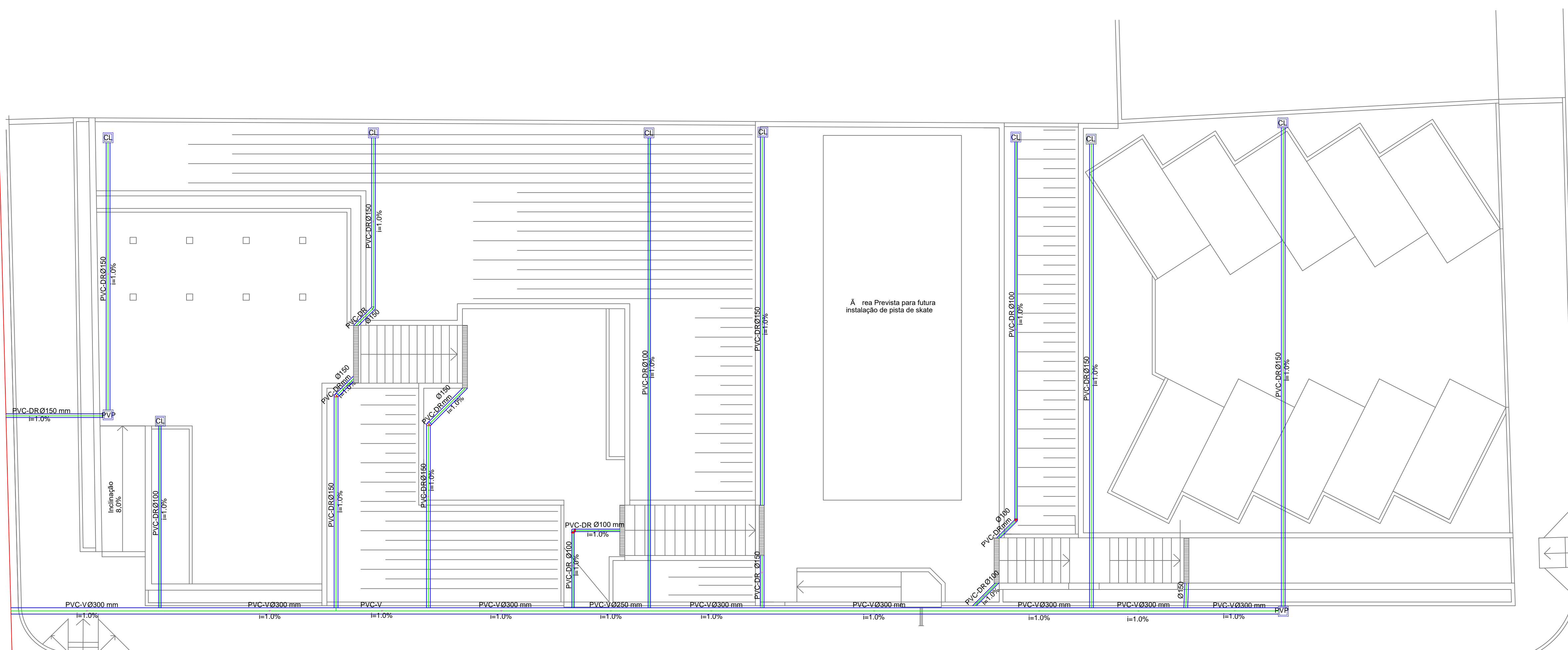
AVENIDA 24 DE OUTUBRO

RUA 14 DE JANEIRO

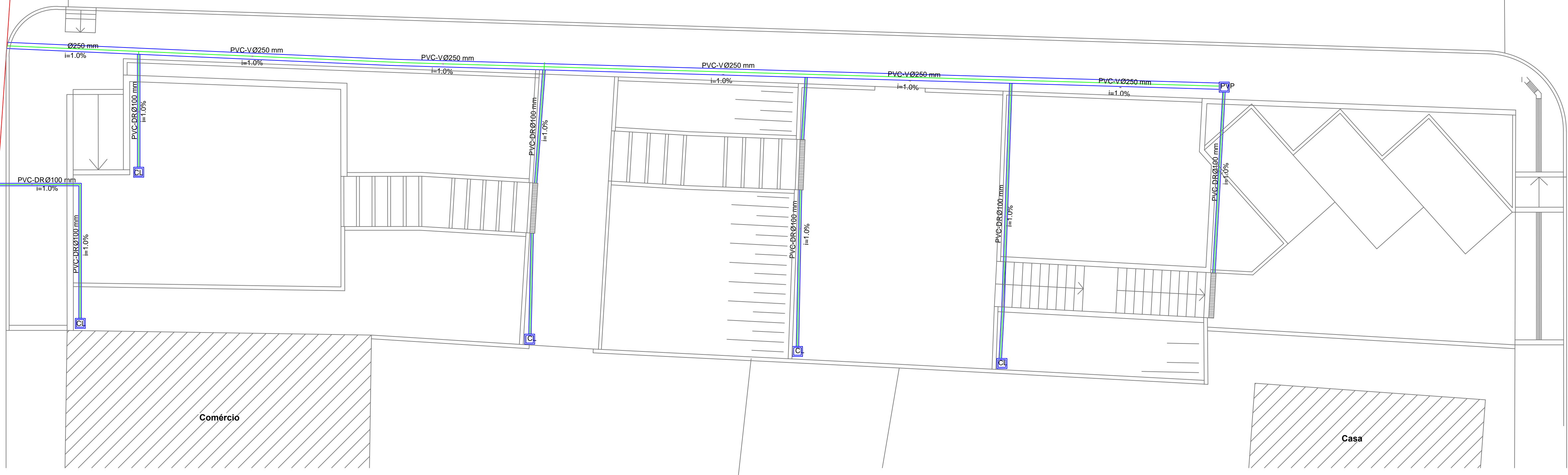
RUA 14 DE JANEIRO

TUBULAÇÃO PLUVIAL EXISTENTE

TUBULAÇÃO PLUVIAL EXISTENTE



PRAÇA DOM DANIEL



PROJETO DE DRENAGEM
Escala 1/100

Lista de Materiais		
Caixas de Passagem		
CL- Caixa de areia pluvial com grelha 40x40cm		7 pç
Popo de visita para drenagem pluvial PVP- 40x40 cm		1 pç
PVC Drenagem		
Tubo PVC corrugado perfurado pi- drena 100 mm		48,82 m
150 mm		96,46 m
PVC Esgoto		
Esgoto		
Joelho 45 100 mm		1 pç
150 mm		2 pç
Joelho 90 100 mm - 100 mm		1 pç
PVC Vnitfort		
Tubo 250 mm		51,71 m

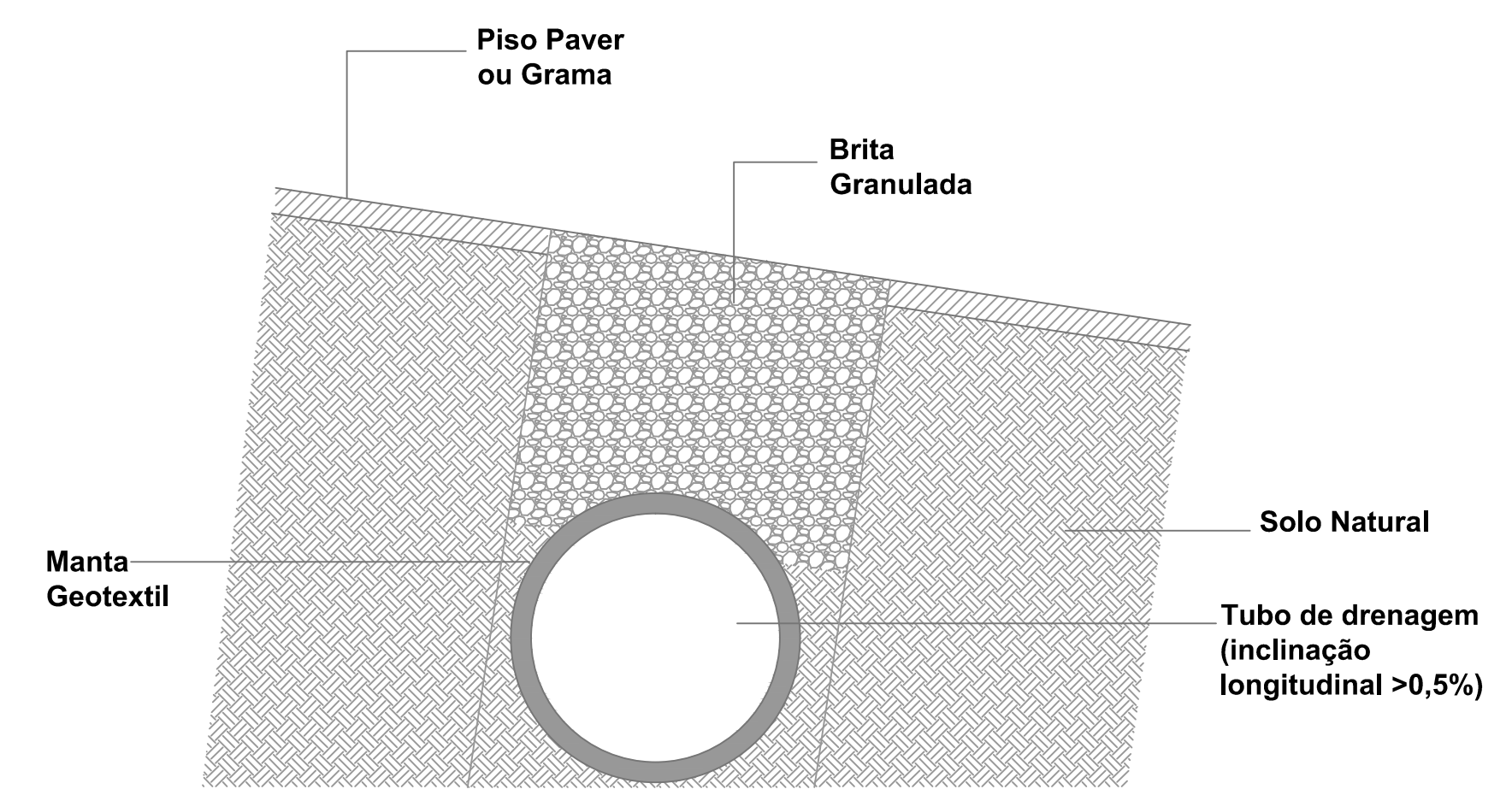
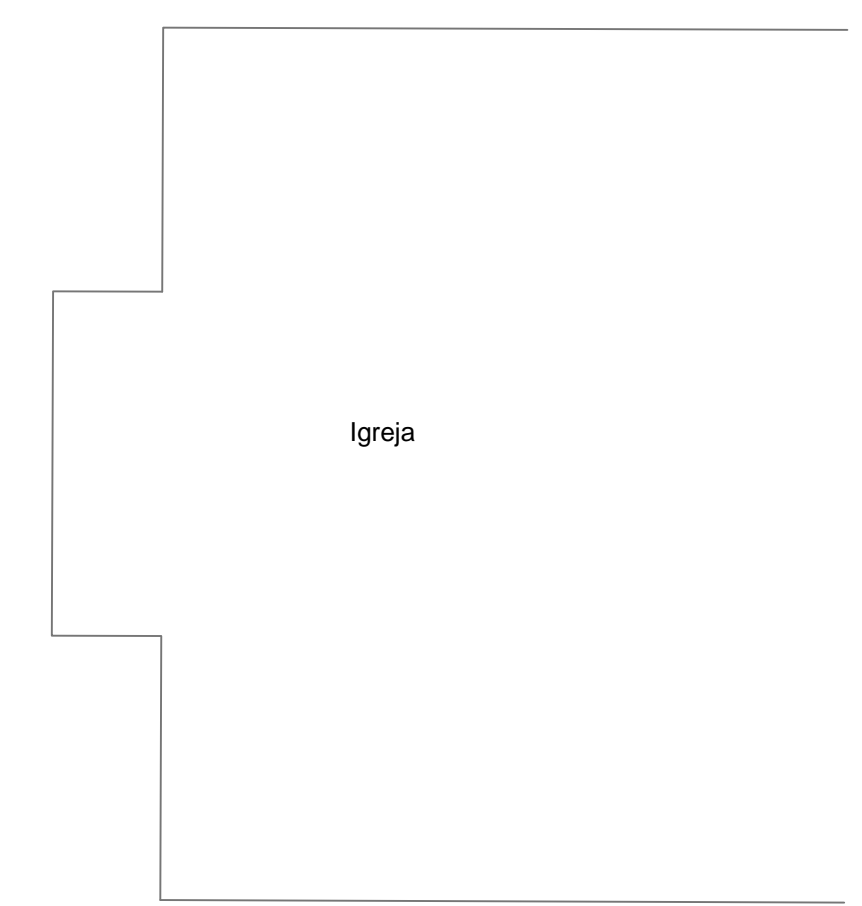
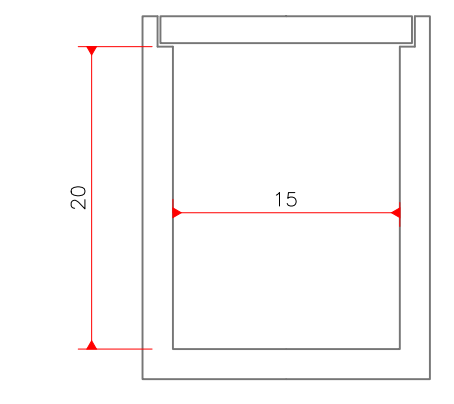
Legenda	
	Popo de visita Pluvial
	Caixa de Limpeza

Lista de Materiais		
Caixas de Passagem		
CL- Caixa de areia pluvial com grelha 40x40cm		5 pç
Popo de visita para drenagem pluvial PVP- 40x40 cm		1 pç
PVC Drenagem		
Tubo PVC corrugado perfurado pi- drena 100 mm		62,25 m
PVC Vnitfort		
Tubo 250 mm		43,23 m

Legenda	
	Popo de visita Pluvial
	Caixa de Limpeza



DETALHE CANALETA E GRELHA DE CONCRETO Sem Escala



DETALHE DA VALA DE DRENAGEM Sem Escala

PREFEITURA MUNICIPAL DE BOM RETIRO	
10/13	
ASSESSORIA TÉCNICA	
PROJETO: Elisiane Grudtner <small>CAI - 17356-6 RRT - 5835321</small>	OBRA: PRAÇA DOM DANIEL PROJETO DE DRENAGEM Planta Baixa e Detalhes
PREFEITO: VILMAR JOSÉ NECKEL	<small>Localização: Avenida 24 de Outubro com Rua 14 de Janeiro, Centro Bom Retiro SC</small>
DESENHO: Christine Bernardo Waltrick	TOPOGRAFIA: Escala: DATA: Junho/2017
INDICADA	